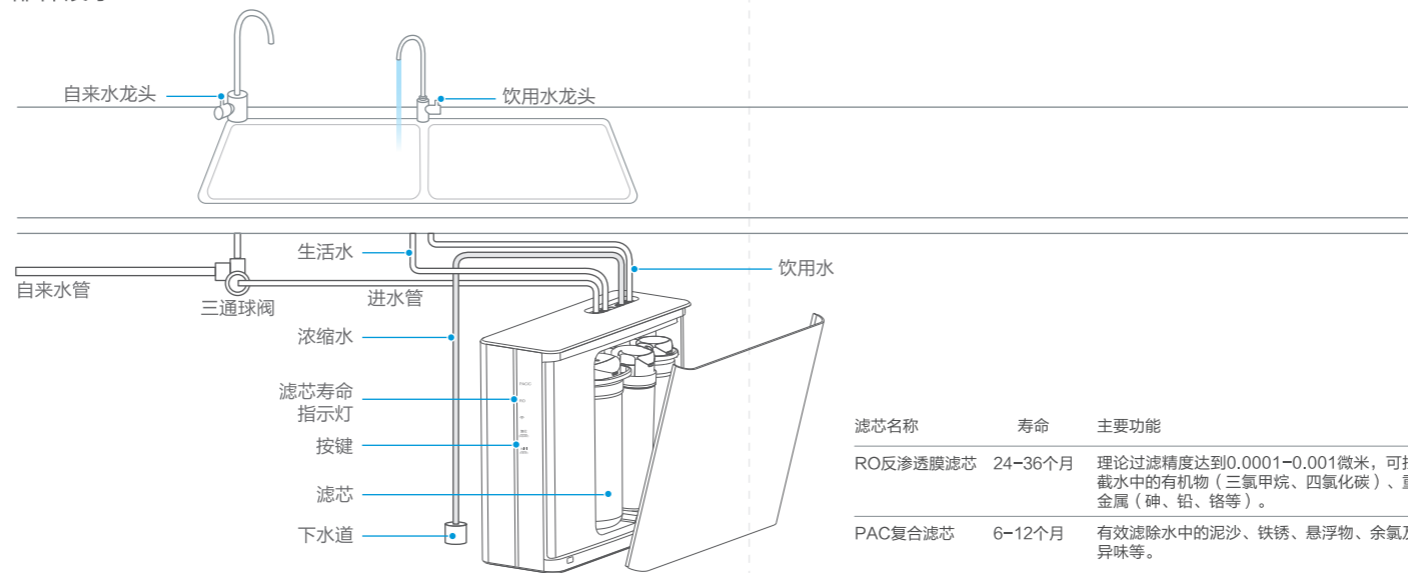


注意

- 本产品用于对市政自来水进行过滤净化，反渗透出水水质符合《生活饮用水水质处理器卫生安全与功能评价规范——反渗透处理装置》（2001）的要求。
- 浓缩水可回收利用建议用于家庭用水（洗衣、拖地等）。

部件展示（以Wi-Fi版产品显示为例）

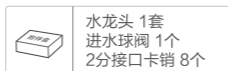


滤芯名称	寿命	主要功能
RO反渗透膜滤芯	24-36个月	理论过滤精度达到0.0001-0.001微米，可拦截水中的有机物（三氯甲烷、四氯化碳）、重金属（砷、铅、铬等）。
PAC复合滤芯	6-12个月	有效滤除水中的泥沙、铁锈、悬浮物、余氯及异味等。
后置活性炭滤芯	6-12个月	进一步吸附水中异色、异味、余氯及部分有机物（三氯甲烷、四氯化碳）。

附件清单



1/4英寸PE管 X1



水龙头附件盒 X1



说明书 X2



直通快接头 X1

快速入门指南

华凌净饮水机



微信扫描二维码，获取电子说明书

使用前请仔细阅读本手册，并妥善保管



微信扫一扫，服务立马到

WAH400-01
WAH500-01
WAH600-01

TEL 400-8899-800

佛山市美的清湖净水设备有限公司
地址：佛山市顺德区北滘镇广教社区居民委员会广乐路68号1号厂房二楼之二
邮编：528311
网址：www.hualingdq.com.cn
版本号：201910(A版)
物料编码：1616320004466

本资料上所有内容均经过认真核对，如有任何印刷错漏或内容上的误解，可向本公司咨询。
注：产品若有技术改进，会编进新版手册中，恕不另行通知。产品外观、颜色如有改动，以实物为准。

使用说明

首次使用

注意

- 安装操作需当地经销商服务网点的专业人员进行。
- 请检查并确认插座插头位置是否存在滴水或进水的安全风险；如有此次情况，请拨打400-8899-800处理。

1. 预约安装

拨打**400-8899-800**
预约净水机安装。

2. 整机安装

安装师傅按照保养与维护章节步骤进行整机安装、冲洗、调试。

3. 正常用水

产品安装完成后，打开饮用水龙头即可使用。
打开水龙头，刚开始会有微量黑水产生，属于正常现象。

功能介绍

复位



更换滤芯后，需进行“复位”操作。

重新记录滤芯使用寿命。
更换滤芯后，重新通水通电，长按[复位]键3秒进行复位。

WiFi (部分机型配有)



美居：长按[WiFi]键3秒；

智清洗(部分机型配有)



减少堵塞，水质鲜活。
建议每个月或超过七天未使用后，使用该功能。

- 轻触 [智清洗] 按键，系统对滤芯进行冲洗，60秒后结束冲洗；
- 如果在60秒内再次轻触 [智清洗] 键，则停止冲洗。
- 如果在系统自动冲洗状态下轻触 [智清洗] 键，则无效处理。

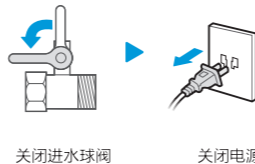
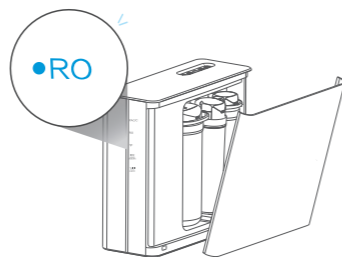
滤芯更换 (以Wi-Fi版产品显示为例)

注意

- 滤芯更换可以本人自行完成或由本公司指定工作人员完成 (通过当地经销服务网点、美的商城、美的官方旗舰店购买滤芯更换)。

1. 前壳滤芯寿命指示灯闪烁，说明有滤芯到期情况，请联系美的服务。

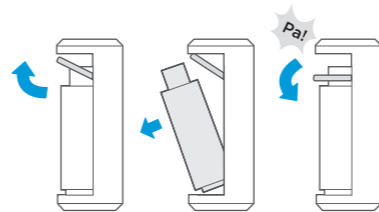
2. 首先关闭三通球阀，然后拔掉电源。



关闭进水球阀

关闭电源

3. 提起滤芯把手并取出滤芯，更换滤芯时先把滤芯下部插进凹槽，再把顶部往前推，按下把手，直到“啪”一声确认卡紧。



4. 更换滤芯后，重新通水通电，长按显示板上面的[复位]键3秒进行复位。



注意:

1. 整机长时间制水 (两小时连续制水)，净水机进入超时保护模式，面板指示灯闪烁，不能出水 (拔下电源插头直至显示灯熄灭，重新上电恢复正常)；
2. 当自来水停水后由于检测不到水压，关闭水龙头不能停机，指示灯常亮，请关闭净水机电源。如果连续工作两小时触发了超时保护，请按上面第1点操作取消保护。

服务指南

产品参数

注意

- 请根据购买的实际机型滤芯配置查看相对应的滤芯功能。

企业标准编号：Q/MDQH 001-2019家用和类似用途反渗透净水器

	WAH400-01	WAH500-01	WAH600-01
额定总净水量	反渗透出水：3000L	反渗透出水：3500L	反渗透出水：4000L
额定电压	220V~/50Hz	220V~/50Hz	220V~/50Hz
额定总功率	65W	65W	85W
净水流量	反渗透出水:1L/min	反渗透出水:1.25L/min	反渗透出水:1.5L/min
RO膜工作压力	0.4-0.8MPa	0.4-0.8MPa	0.4-0.8MPa
进水压力	0.1-0.4MPa	0.1-0.4MPa	0.1-0.4MPa
适用水质	市政自来水	市政自来水	市政自来水
卫生许可批准文号	粤卫水字[2019]-05-第S0335号		

由于产品改良，上述参数可能有所更改，以产品铭牌为准。
净水流量为环境温度25±2℃，水温25±1℃，进水压力0.24±0.02MPa条件下测得。

尺寸：100×140mm，
风琴折，4折页
105g哑粉纸