

产品保修卡

产品型号 _____ 生产批号 _____
 购买时间 _____ 联系电话 _____
 联系地址 _____
 销售单位 _____
 (盖章生效)

日期	维修记录	签名

美智光电科技有限公司

公司地址：江西省贵溪市工业园1号 | 邮编：335400
 全国服务热线：4008899315 | 网址：www.midea.com

4



可移动式灯具 (MTD10.5-M/K-01)

尊敬的用户：

感谢您购买美的产品，使用前请仔细阅读安装使用说明书，阅读后请妥善保管，以备日后参考之用。

概述

基本功能：光线照射集中，用于书房等工作区域的局部照明。

使用场所：书房、卧室、办公等场所。

产品特点：专业光学设计，无眩光，不刺眼；
 恒压驱动电源，发光均匀，安全绝缘；
 触摸调节亮度，简约大方，满足不同亮度需求；
 采用高品质LED，高光效，高寿命，节能环保。

技术规格参数：

产品净重	1100g	额定电压	220V~ 50Hz
电源线长	180cm	额定电流	0.1A
外壳材质	ABS	额定功率	10.5W (48×0.2W/LED/模块)
包装明细	说明书+适配器+灯体	显色指数	90
开关方式	触摸调光	色温	3000K/5000K
产品尺寸	L291×265×H432.5mm		

执行标准：GB7000.1-2015 GB7000.204-2008 GB/T17743-2017

安全注意事项

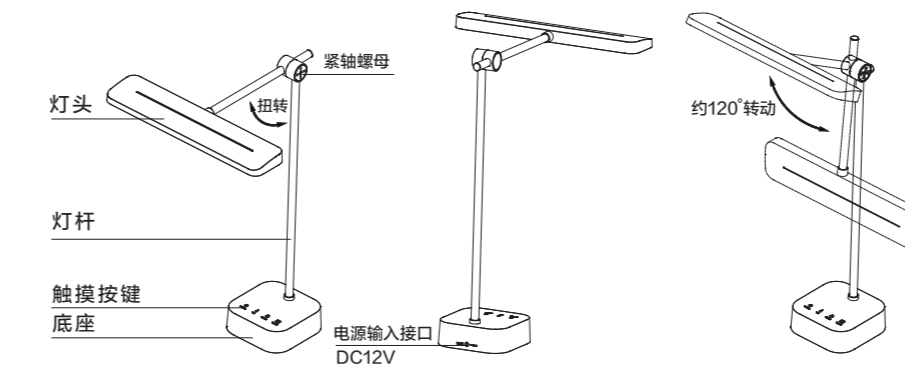
为防止灯具破损、坠落、触电、起火等威胁人身安全的事故发生，请严格按照说明书进行安装和使用，不能自行改造灯具和调换部件。

- ⊙ 不能使用超过额定电压范围的电源（额定电压220V~）；
（长时间在额定电压范围外使用，可能会使灯具损坏。）
- ⊙ 切勿将灯具放置于不稳固的场所。
- ⊙ 切勿将灯具放置于易燃潮湿的场所。
- ⊙ 不能和调光器并联使用。
（与调光器类并用，可能引起故障。）
- ⊙ 检查、维修灯具时，请委托电气专业人员操作。
（非专业人员施工容易发生危险。）
- ⊙ 灯具发生异常现象时，要迅速切断电源，并与销售店联系。
（维修时应提供相对应的型号，参照灯体所贴标签。）

1

主要部件名称及使用方法

1.部件名称：



2.使用方法：

■ 产品供电：把电源适配器的DC输出接头插入产品的DC12V电源输入接口内，然后把电源适配器插入正常通电的插座内即可完成给产品供电。

■ 功能介绍：

序号	图标	名称	功能描述
1		开灯、关灯和亮度调节	1、短按触摸打开自然光，首次开灯亮度默认为最亮；再次触摸关灯，关灯后记忆关灯前的色温以及亮度信息（延时关灯模式、学习模式下关灯和切断电源后不具备记忆亮度信息）。 2、长按触摸可以调节灯光的亮度（无极调光），延时关闭模式启动后，无法调节亮度
2		色温	1、短按触摸可以调节色温，每次触摸切换一种色温，色温切换顺序为：自然光（4000K）→ 白光（5000K）→ 黄光（3000K），依此循环，长按触摸无效。
3		延时关闭	1、短按触摸后，30秒倒计时关灯，亮度自动调节至最低。 2、延时关闭模式启动后，只能短按触摸“”提前关灯，其它触摸按键均无效。
4		学习模式	1、短按触摸后，开启45分钟智能定时关灯，开启时灯光快速闪烁两下，倒计时最后一分钟再次快速闪烁两下。默认色温为自然光（4000K），默认亮度为最亮。 2、倒计时不满45分钟，再次触摸时，计时清零并闪烁两下重新计时，倒计时最后一分钟再次快速闪烁两下；倒计时未满足45分钟提前触摸“”关灯，计时清零。

2

使用注意事项

- 此灯具需要使用我司提供的专用电源，不得随便更换。
 - 如果此灯具的外部软缆或软线坏了，该线要由制造厂或其它代理商或电工更换，以免发生危险。
 - 此灯具应放在倾斜度不大于6度的平整的支撑面上使用，以确保使用时不倾倒。
 - 亮灯使用时或关灯后数分钟，请勿触摸灯具发热部件，以免烫伤。
 - 扭动紧轴螺母时建议使用一元硬币。
- ⚠ 警告 此灯具的光源是不可替换的，当光源到其寿终时，应替换整个灯具。

灯具保养

⚠ 警告

首先必须先关掉电源，拔下LED控制装置，待光源充分冷却后才能进行清洁。

- 为了安全高效使用本产品，请定期清扫、检查（建议半年一次）。
- 清洁灯具时，可使用柔软布料沾肥皂水拧干后擦拭，再用干布擦净。
- 请勿使用高挥发性、高腐蚀性液体（如汽油、天那水等）擦拭灯具，否则会导致灯具变色或损坏。

常见故障排除

使用中较常发生异常状况进行下列确认。

- 发生状况：灯不亮。
 确认事项：LED控制装置插头是否有紧密插合。
 处理方法：将LED控制装置插头连接好。

环保清单

部件名称	有害物质					
	铅 (Pb)	汞 (Hg)	镉 (Cd)	六价铬 (Cr(VI))	多溴联苯 (PBB)	多溴二苯醚 (PBDE)
灯罩	○	○	○	○	○	○
塑料件	○	○	○	○	○	○
金属外壳	○	○	○	○	○	○
电路板	×	○	○	○	○	○
LED发光件	○	○	○	○	○	○
灯头	○	○	○	○	○	○

本表格依据SJ/T 11364的规定编制。
 ○：表示该有害物质在该部件所有均质材料中的含量均在GB/T 26572规定的限量要求以下。
 ×：表示该有害物质至少在该部件的某一均质材料中的含量超出GB/T 26572规定的限量要求。

3

技术要求：

- 1.尺寸：290X210mm.
- 2.材质：70g书纸.