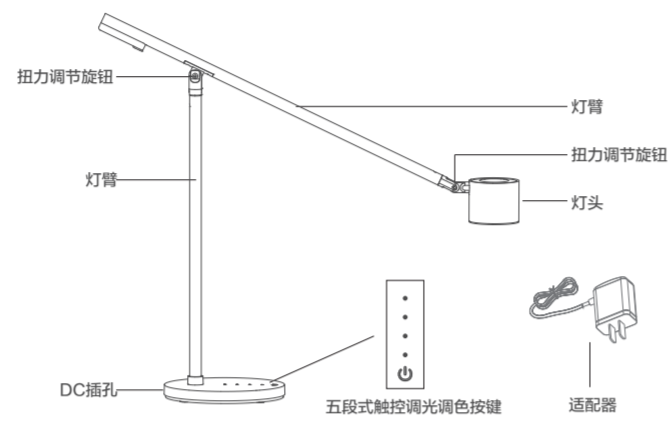


美的智雅台灯 使用说明书

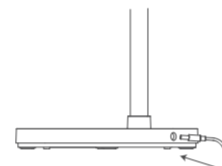
使用前请仔细阅读本手册，并妥善保管

主要部件名称



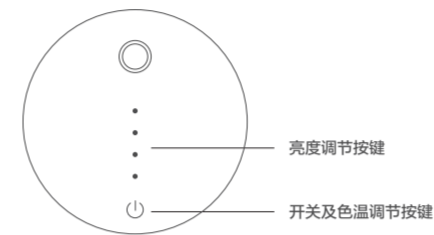
安装说明

- 取出台灯，并将电源线DC插头插入台灯底座DC插孔内，并将适配器插入电源座内。
- 单击开关键，打开台灯。



使用说明

五段式触控调光调色按键



- ⏻ 开关键：开关灯及调节色温触摸按键
- 调光键：调节台灯亮度触摸按键

开关及色温调节

短按开关键 ⏻ 可以打开/关闭台灯；开灯状态下，双击按键 ⏻ 可以切换台灯光色温（白光/暖光/中性光三色色温选择），长按开关键 ⏻ 可以无极调节灯具色温（色温调节范围：3000~5000K）。

亮度调节

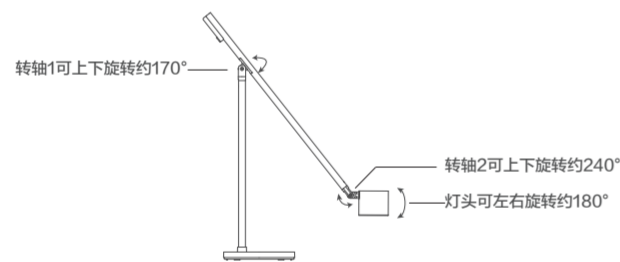
开灯状态下，短按调光键 ● 可以调节灯具亮度，灯具一共有五档亮度模式。



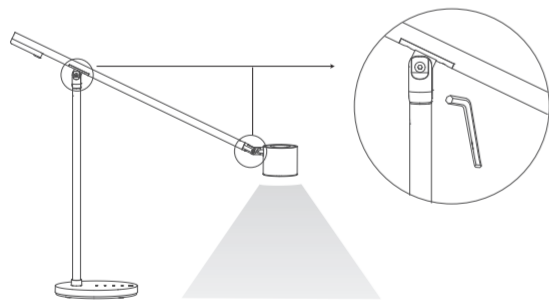
美的服务
扫码了解更多服务内容

美智光电科技有限公司
地址：江西省贵溪市工业园1号 | 邮编：335400
网址：www.midea.com | TEL：400-8899-315

角度调节



在调整灯臂角度时，请同时按压灯座。
请在转轴与灯头可旋转范围内进行角度调整，如过度调整会造成台灯故障。
当转轴扭力变小时，可通过随机配送的六角扳手调节扭力值大小。



此灯具平稳度良好，请平稳放置，勿倾倒使用。

安全注意事项

- 不能使用超过额定电压范围内的电源（额定电压220V~）。
- 此灯具需要使用我司提供的专用电源适配器，不得随意更换。
- 如果此灯具的外部线缆或软线坏了，该线要由制造厂或其他代理商或电工更换，以免发生意外。
- 此灯具应放在倾斜度不大于6度的平整的支撑面上使用，以确保使用时不倾倒。
- 此灯具的光源是不可替换的，当光源到其寿终时，应替换整个灯具。

常见故障排除

发生状况：灯不亮。

确认事项：DC插头和适配器分别是否有紧密插入。

处理方法：将DC插头和适配器连接好。

发生状况：操作按键不动作。

处理方法：操作触摸开关请勿过快，或将电源拔掉，经过10秒后再重新插上即可。

技术规格参数

产品型号	MTD8-M/K-02	额定电压	220V~
额定电流	0.1A	额定频率	50Hz
额定功率	8W	功率因数	0.5
光源功率	2×(22×0.27W)颗LED模块	外壳材质	ABS+铁+铝
开关方式	多键点动触摸开关	色温	3000/5000K
产品尺寸	550×145×415mm	显色指数	95
控制装置方式	外置插墙式直流电源装置	电源线长	180cm
包装明细	灯体+说明书+适配器	产品净重	1.2kg

执行标准：GB7000.1-2015 GB7000.204-2008
GB/T17743-2017

使用场所：书房 卧室 办公等场所

有害物质成分表

部件名称	有害物质					
	铅 (Pb)	汞 (Hg)	镉 (Cd)	六价铬 (Cr(VI))	多溴联苯 (PBB)	多溴二苯醚 (PBDE)
灯罩	○	○	○	○	○	○
塑料件	○	○	○	○	○	○
金属外壳	○	○	○	○	○	○
电路板	○	○	○	○	○	○
LED发光件	○	○	○	○	○	○
灯头	○	○	○	○	○	○

本表格依据SJ/T 11364的规定编制。
○：表示该有害物质在该部件所有均质材料中的含量均在GB/T 26572规定的限量要求以下。
X：表示该有害物质至少在该部件的某一均质材料中的含量超出GB/T 26572规定的限量要求。

生产批号 _____ 购买时间 _____

联系地址 _____ 联系电话 _____

经销单位（盖章生效）

日期	维修记录	签名

保障及服务

- 自购买之日起一年内，若发生任何因工艺或元器件造成的损坏，美的销售门店将为持证用户凭购买凭证提供免费门市维修服务，视情况更换零件或整个产品（不含光源）。

- 以下情况将不能获得免费服务：
 - 使用不当引起的人为损坏，例如接不当电源、使用不当的配件、不适当安装、不依说明书使用、错误使用或疏忽而造成损坏等。因运输及其它意外而造成之损坏。非经本公司认可之维修和改装。其他因不可抗力（如自然灾害、电压异常等）造成的损坏。
 - 一般家庭以外使用（如工业、商业用）而造成的损坏
 - 正常使用引起的产品老化、磨损等，但不影响产品的正常使用。

单页尺寸：100x140 ,材质：105g哑粉纸，白色