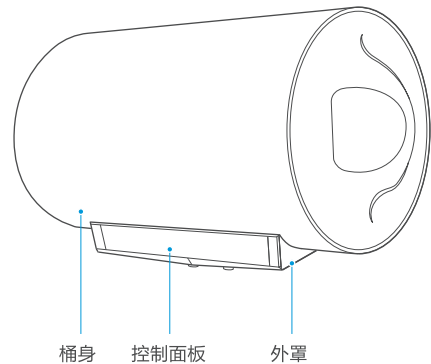




产品简介

部件展示



附件清单



单向安全阀



膨胀螺栓



遥控器组件



密封圈



膨胀螺钉



软管



说明书

快速入门指南

美的电热水器



微信扫描二维码，获取电子说明书

使用前请仔细阅读本手册，并妥善保管

使用说明

首次使用

注意

· 为防止电热水器干烧，首次使用前请先把内胆储满水。

- 1 开机** 接通电源后，按 键，启动机器；再次按一下可关机。
- 2 调节温度** 按 / 键，调节温度。按其他键自动确认调节或无操作5秒后自动确认调节设置。
- 3 用热水** 打开出水阀，即可使用热水。

操作界面



遥控器

状态显示说明

图标显示	状态说明
	遥控器接收口。
	图标常亮表示机器漏电，请停止使用，通知售后维修。

美居APP配网

长按Wi-Fi键3秒，听到“滴”响一声松手，此时Wi-Fi指示灯闪烁，设备进入美居APP热点配网状态。



晨浴/晚浴

按晨浴晚浴键，可进行晨浴晚浴功能循环切换：无预约→晨浴→晚浴→晨浴+晚浴→无预约，并点亮相应的图标。（晨浴：06:00-09:00 / 晚浴：19:00-22:00）





微信扫一扫，服务立马到

变频速热

按变频速热键，功率在高（3.2kw）、中（2.1kw）、低（1.1kw）三种状态之间循环切换，满足用户的加热速度及功率适应需求（高功率可以实现更快速加热，低功率可以保证加热器的寿命更长）



出水断电

按出水断电键，电热水器检测出热水会自动切断电源，保证无电洗浴更加安全。

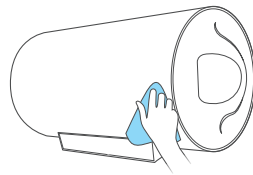


清洁保养

⚠注意

为保障产品正常运行，避免保养不当出现故障，进行保养前先把电源断开，保证安全。

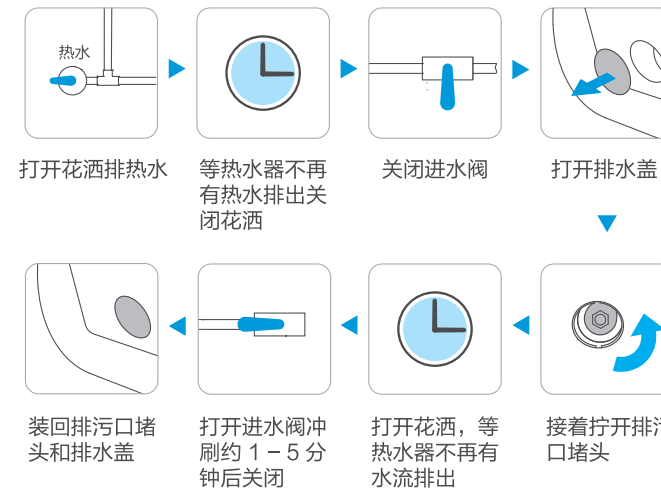
外部保养



用湿布蘸取少量中性清洗剂轻轻擦拭，不要使用汽油、酒精或酸性溶液等化学溶剂。最后用干布擦干，保持电热水器干燥。

内部保养

内部保养：为保持电热水器高效工作，每三年应该联系售后保养一次加热管和内胆，并根据当地水质情况定期更换镁棒；清洁时将内胆排空，然后打开进水阀门反复冲洗，直到排出净水，然后按逆向顺序将部件装好即可。



服务指南

产品参数

产品型号	FXX-32DE6(HEY)	
额定功率	3200W	
额定电压	220V	
额定水压	0.75MPa	
额定频率	50Hz	
电器类别	I类	
防水等级	IPx4	
尺寸	40L	/
	50L	φ400x733mm
	60L	φ400x845mm
	70L	/
	80L	φ450x910mm
设置温度范围	30~75℃	
能效等级	1级	
24小时固有能耗系数(ε)/热水输出率(μ)	40L	/
	50L	ε ≤0.6, μ ≥80%
	60L	ε ≤0.6, μ ≥80%
	70L	/
	80L	ε ≤0.6, μ ≥80%

FXX-32DE6(HEY)系列

TEL 400-8899-315

广东美的厨卫电器制造有限公司
地址：佛山市顺德区北滘镇广教社区居民委员会广乐路68号1号厂房三楼
邮编：528311
网址：www.midea.com
版本号：2019010A版
物料编码：16151000004289

本资料上所有内容均经过认真核对，如有任何印刷错漏或内容上的误解，可向本公司咨询。
注：产品若有技术改进，会编进新版手册中，恕不另行通知。产品外观、颜色如有改动，以实物为准。

尺寸：
100×140mm±3，
5折页
105g哑粉纸