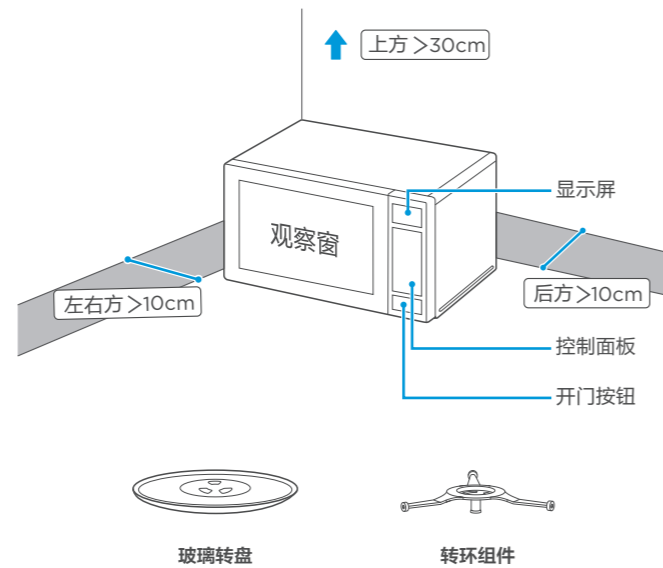




产品简介

⚠ 备注

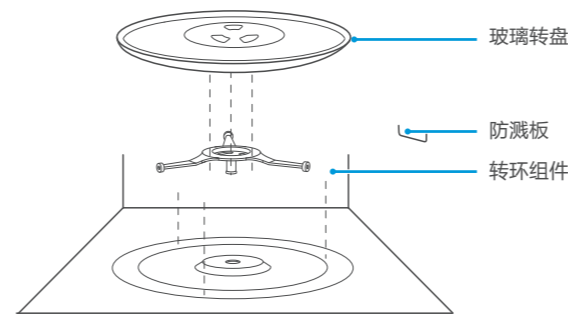
- 由于产品在不断升级，如实物与下图存在差异，请以实物为准
- 请参考图示中标记的安全距离摆放产品
- 此产品为桌面式产品，禁止用作嵌入式



腔体介绍

⚠ 备注

- 只能使用本产品附赠的玻璃转盘，玻璃转盘必须与转环组件同时使用，在未放入转环组件和玻璃转盘时不得操作微波炉
- 使用前，请先将玻璃转盘放在转环组件上，轻轻滑动玻璃转盘，检查有无异响、倾斜、偏移等
- 经常清洗转环组件的滚轮和炉腔底部滚道，以防止产生噪音
- 严禁拆掉微波炉腔内的防溅板
- 严禁将任何东西塞入炉门安全锁系统
- 由于产品在不断升级，下图仅供参考，请以实物为准



功能操作

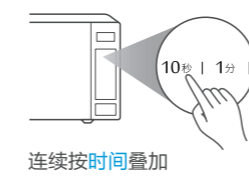
⚠ 备注

- 在待机状态下，直接按时间按键可叠加对应时间，按开始后启动微波火力为P100的快捷微波加热
- 在待机且炉门关闭状态下，连续五分钟不操作，自动进入省电模式

变频火力



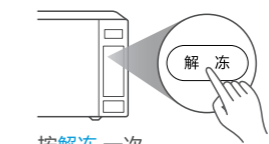
- 按1次 P100 (高火)
- 按2次 P80 (中高火)
- 按3次 P50 (中火)
- ...



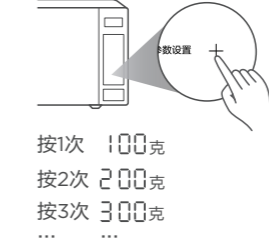
连续按时间叠加

按开始就烹饪啦!

解冻 (微波)



按解冻一次



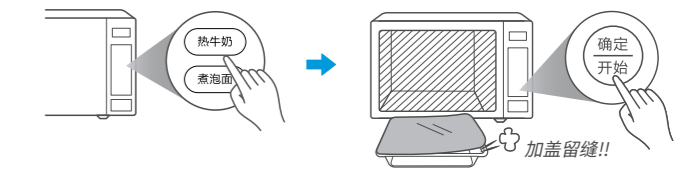
- 按1次 100克
- 按2次 200克
- 按3次 300克
- ...

按开始就烹饪啦!

菜单烹调指引

⚠ 备注

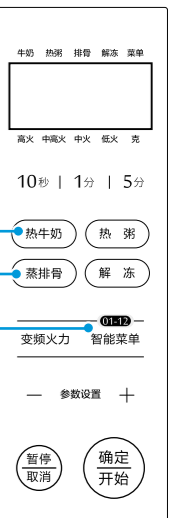
- 宝宝菜单无需设定食物的重量，选择后按开始即可
- 加保鲜膜或加盖，烹饪效果更佳，注意留孔隙!



1. 根据需要选择快捷菜单或智能菜单
按参数设置 + - 设置重量
(智能菜单需先按 + - 选择菜单代号)
2. 按开始就烹饪啦!

自动菜单-重量范围

煮泡面: 100g/200g
酸菜鱼: 200g/300g/400g/500g/600g
牙签肉: 100g
爆米花: 100g
烤红薯: 200g/400g/600g
绿叶蔬菜: 200g/300g/400g/500g/600g
蚝油南瓜: 200g/300g/400g/500g/600g
肉末茄子: 200g/300g/400g/500g/600g
奶香土豆: 200g
香菇焖鸡: 200g/300g/400g/500g/600g
麻婆豆腐: 200g/300g/400g/500g/600g
电子除味: /



快速入门指南

PM2005



微信扫描二维码，获取电子说明书及菜谱

使用前请仔细阅读本手册，并妥善保管

小小附件安心选

⚠ 注意

微波加热功能下，金属材料(含锡箔纸)不能用哦!

	微波加热
耐热微波适用陶瓷	✓
耐热微波适用玻璃	✓
微波适用塑料	✓
微波蒸宝 微波蒸饭宝	✓
金属器皿	✗
耐高温保鲜膜	✓
锡箔纸	✗

温馨提示

1. 微波功能，不要使用金属器皿，我会火光四射哦~!
2. 微波加热密封带壳的食物，我会炸裂飞溅哦~!
3. 液体加热时，不要超过容器的2/3，我会湿身哦~!
4. 微波加热时，不要加热密封的食物，我会炸裂飞溅哦~!

童锁/省电模式

待机状态下，长按**暂停/取消**3秒，进入童锁模式，屏幕显示【:--:】，再次长按**暂停/取消**3秒，可以解锁

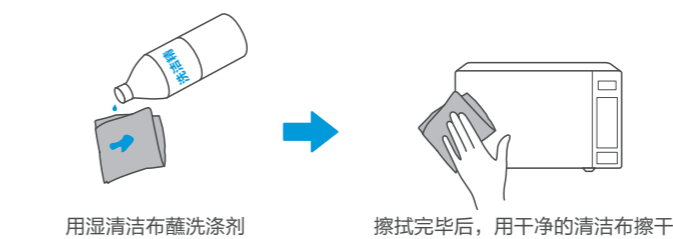
待机状态下，按**暂停/取消**，进入省电模式，打开炉门或按任意键返回待机状态

清洁小妙招

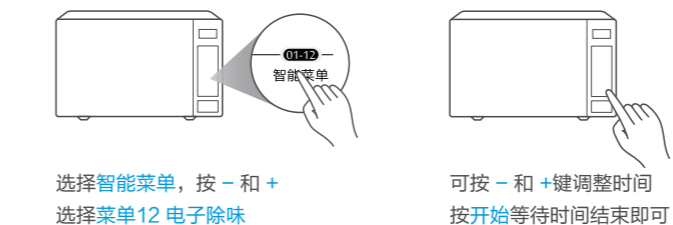
⚠ 注意

请勿使用粗糙及带棱角的尖锐物品清洁微波炉，以免造成腔体刮花，或擦伤炉门

手动清洁



电子除味



附件清洁

用温水清洗玻璃转盘等附件；玻璃容器长时间烹饪后，不要立即用冷水清洁

服务指南

故障处理

当发生故障时，若重新通电再启动后故障仍无法排除，请致电我司客服 400-8899-315 联系专业人员排除故障

产品参数

产品型号:	PM2005		
执行标准号:	GB4706.1-2005; GB4706.21-2008		
容积	20L	外形尺寸(宽x深x高)	442x336x260 mm
额定电压/频率	220V-50Hz	炉腔尺寸(宽x深x高)	303x316x213 mm
额定输入功率	1250W	产品净重	7.2kg
微波输出功率	800W	转盘直径	270 mm
微波工作频率	2450MHz	认证	CCC

1. 产品尺寸顺序为宽×深×高，外形深度含拉手、后板拉伸的长度，高度值含炉脚
2. 炉腔尺寸包含拉伸长度，宽深高乘积结果得到炉腔容积。因产品不断升级，容积参数与标注数据可能存在差异，偏差范围±12%
3. 由于我们的产品在不断改进，实物参数可能与标注不同，具体参数请参照实物

能效等级	效率值(%)	待机功率(W)	依据国家标准
1级	60	0.5	GB24849-2017

TEL 400-8899-315

广东美的厨房电器制造有限公司
地址: 广东省佛山市顺德区北涌镇永安路6号
邮编: 528311
网址: www.midea.com
物料编码: 1617000006426

本资料上所有内容均经过认真核对，如有任何印刷错漏或内容上的误解，可向本公司咨询。注: 产品若有技术改进，会编进新版手册中，恕不另行通知。产品外观、颜色如有改动，以实物为准。