



1615600007525



微信扫一扫，服务立马到

型号：KJ210G-T32

TEL 400-8899-315

广东美的环境电器制造有限公司

地址：广东省中山市东凤镇东阜路和穗工业园东区28号

邮编：528425

网址：www.midea.com

版本号：1.0

物料编码：1615600007525

本资料上所有内容均经过认真核对，如有任何印刷错漏或内容上的误解，可向本公司咨询。

注：产品若有技术改进，会编进新版说明书中，恕不另行通知。产品外观、颜色如有改动，以实物为准。



使用说明书

空气净化器



微信扫描二维码，获取电子说明书

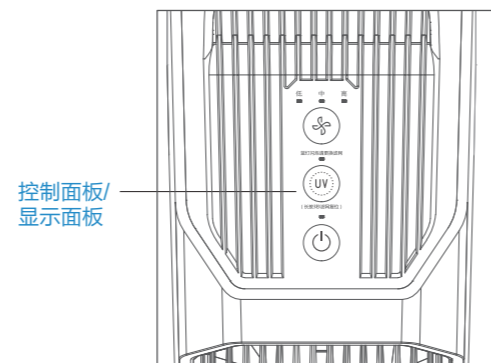
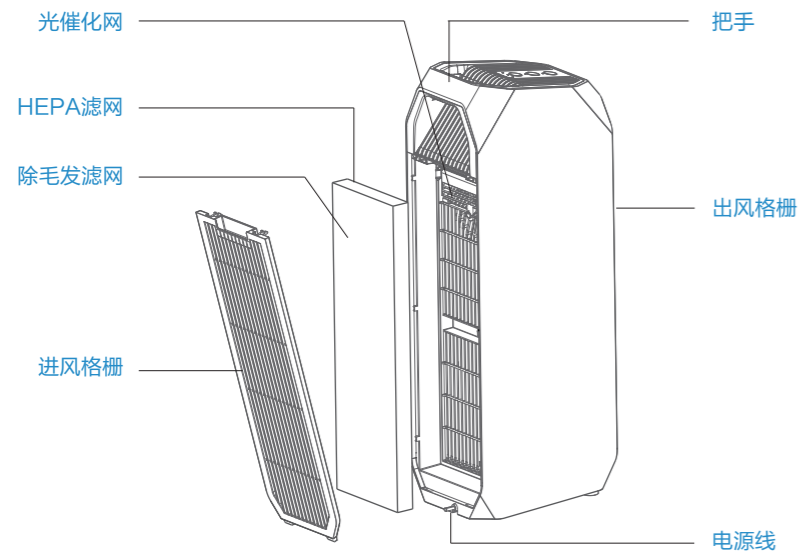
使用前请仔细阅读本说明书，并妥善保管

产品简介

⚠ 注意

说明书图片仅供参考，具体以包装箱内实物为准。

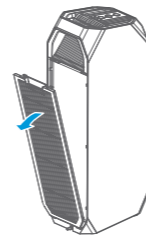
部件名称



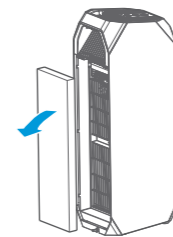
安装说明

安装步骤

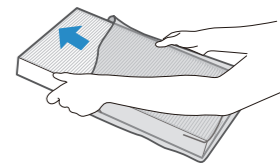
1 抓住扣手位往外拉，
取下进风格栅



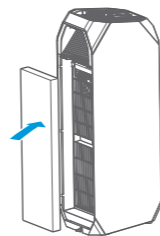
2 取出滤网
双手握住滤网上下耳带，
取出滤网组件



3 拆除滤网保护膜



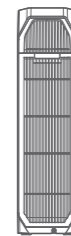
4 安装滤网
安装滤网组件。注意除毛发滤网
在外侧



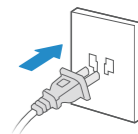
5 安装进风格栅
双手将进风格栅对准底部左右
插槽位



6 安装进风格栅
双手按压进风格栅上部两侧，
扣入进风格栅



7 插上电源



使用说明

控制面板/显示面板



开/待机按键

点按开机;
再次按下, 进入待机状态;
每次开机后, 机器会自动进入待机状态前的工作模式。



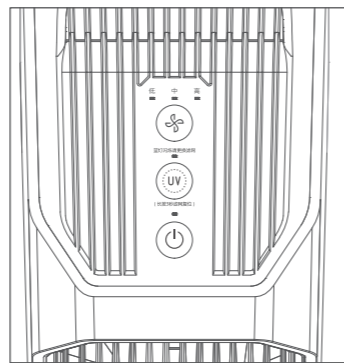
风速按键

点按调节风速, 可选低、中、高档;
风速状态可通过: 低、中、高三个指示灯直观显示。



UV按键

点按开启UV灯(紫外灯), 再次按下关闭;
当UV灯运行时, 按键上方UV指示灯亮起。

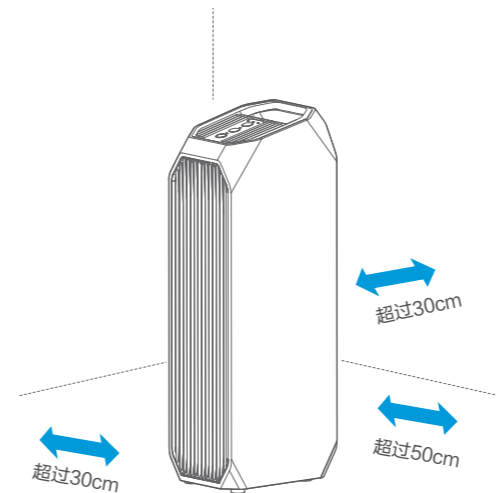


控制面板/显示面板

本产品根据累计运行时间, 采用特定的算法计算滤网寿命, 当达到滤网寿命后, UV指示灯闪烁提醒用户更换滤网, 滤网更换完毕后, 长按UV按键3秒, 进行滤网复位, 复位后, UV指示灯不再闪烁。

正确放置说明

为了达到最佳清洁效果以及避免电磁屏蔽干扰, 请确保机器使用时距离墙壁和障碍物至少30cm, 并与金属/设备保持超过50cm的距离。

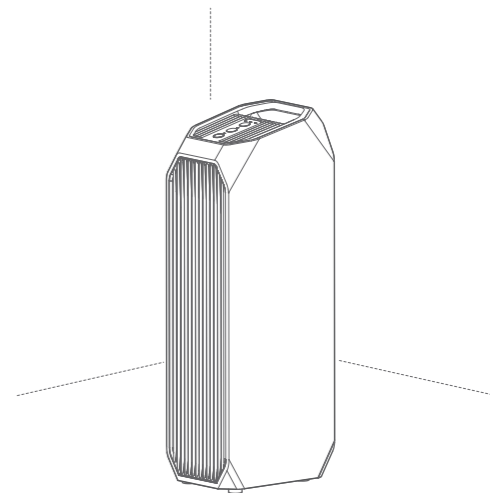


存放

长时间不使用时



请拔掉电源, 置于避光处保存。



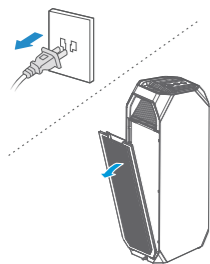
清洁保养

△ 注意

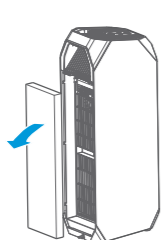
- 警告：1. 小心触电。
2. 在进行任何维护操作之前请务必关机，并切断电源。

滤网清洁

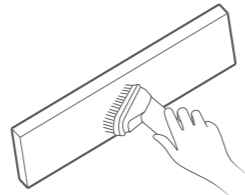
1 拔下电源插头



2 取出滤网



3 用吸尘器吸取灰尘



4 将机器以相反次序装好，上电

- 建议一周清洁一次滤网，半年更换一次滤网（根据使用环境调节滤网清洁和更换周期）；
- 不能水洗滤网；
- 当使用吸尘器时，保持吸风口距离滤网表面5-10mm远，以免损坏滤网；
- 如果在吸烟区或烤肉店等气味浓重的地方长时间使用本机，滤网可能会残留该气味数周至数月；请清洁并晾晒滤网（2-5天），如果仍不能去除该气味，请更换滤网。

滤网更换

当显示面板上UV指示灯闪烁，提示更换滤网

请微信扫码购买滤网，或拨打本公司服务热线400-8899-315 购买

安装后，长按UV按键3秒，滤网重置并重新开始计算滤网寿命



更换滤网请微信扫码

产品参数

型号	KJ210G-T32
额定电源	220V~50Hz
额定功率	50W
CADR(颗粒物)	240m ³ /h
CCM(颗粒物)	P2
颗粒物净化能效等级	合格级
噪音	45~61dB(A)
使用面积	17~29m ²

执行标准：GB 4706.1、GB 4706.45、GB 21551.3、GB/T 18801

- 表格内各项性能参数为出厂测得，仅供参考。
- 由于产品改良，参数可能有所更改，以产品铭牌参数为准。
- 适用面积按照 $(0.07 \sim 0.12) \times \text{CADR}$ 颗粒物推算出的理论值；随着使用环境不同或室内污染程度等多种因素影响，适用面积也会发生变化。
- 净化原理：空气净化器风机将空气吸入机器，通过内置的滤芯对空气进行过滤，主要能够起到过滤粉尘(如PM2.5等)、宠物毛发、除菌等作用。

检测报告

检测报告: WTS2019-20333

检测项目	检测结果
固态污染物洁净空气量(CADR)	固态污染物洁净空气量
	270.6
颗粒物累计净化量(CCM)	>P2
固态污染物净化能效	合格级

安全警示

安全注意事项

⚠ 注意

本节描述了安全事项的内容及重要性，以防止对使用者或他人造成人身伤害或财产损失。请在充分理解下面内容的基础上阅读正文，并请务必遵守所描述的安全事项。

- 请勿在潮湿或高温环境（如浴室、卫生间和厨房）使用本产品。
- 产品更换滤网时，请先停止使用本产品并切断电源。
- 请勿在产品顶部放置物品，禁止坐或站立在产品上。
- 请用原厂提供的成套滤网。使用其它滤网，达不到最佳使用效果。
- 请勿使用破损或老化的电源线；禁止擅自更换电源线，如果电源线损坏，为了避免危险，必须由制造商、其维修部门或类似部门的专业人员更换。
- 本产品仅限于使用220V~50Hz的电源，长时间不用时请拔掉电源插头。
- 请勿将手指或物体插入进风口或出风口，以防产品出现物理损坏或发生故障。
- 产品出现异常声音或有焦味、冒烟时，请立即拔下电源插头并及时与维修中心联系。

⚠ 可能造成轻伤或者财产损失的事项

- 请勿在产品附近喷洒易燃物质；请勿直接在产品上洒水或使用酒精、盐酸等化学清洁剂清洁；请勿在产品上放置盛水容器、药品或易燃物品。
- 请勿用任何物品封堵该产品的进风口。
- 本产品不能代替自然通风，不可代替吸尘器、抽油烟机等其他电器。
- 产品使用时，需放在干燥、平整、稳固的地面上，周围至少留出30厘米空间。
- 请勿放在阳光直射的场所。
- 为防止干扰，产品与电视、收音机、微波炉等电器之间应保持一定的距离。
- 请勿私自拆卸、改装该产品，以免发生意外。
- 请勿拉拽电源线移动产品。
- 请看护好儿童，确保儿童不触碰该产品，以免发生事故。

环保清单

部件名称	有害物质					
	铅(Pb)	汞(Hg)	镉(Cd)	六价铬(Cr(VI))	多溴联苯(PBB)	多溴二苯醚(PBDE)
外壳组件	○	○	○	○	○	○
电源线组件	×	○	○	○	○	○
电机组件	○	○	○	○	○	○
电器组件	○	○	×	○	○	○
风轮组件	○	○	○	○	○	○
电路板组件	×	○	×	○	○	○
滤网组件	○	○	○	○	○	○

本表格依据SJ/T 11364的规定编制

“○”表示中国RoHS管控物质或元素在该部件所有均质材料中的含量均在GB/T 26572规定的限量要求以下；

“×”表示中国RoHS管控物质或元素至少在该部件的某一均质材料中的含量超出GB/T 26572规定的限量要求；

保修卡

相关信息（用户填写）			
用户姓名		常用电话	
通讯地址			
产品型号		产品编号	
购买店铺		购买日期	
维修点		发票号码	
维修记录			
维修日期			
故障内容			
处理详情			
维修单位名称		维修单位电话	
维修员签名			

维修电话：400-8899-315

在购买本公司产品时，请立即填写此保修卡

请妥善保管保修卡，消费者不必将其寄回本公司

维修时请携带保修卡及有效发票正本

广东美的环境电器制造有限公司

网址：www.midea.com

服务承诺

产品如有故障，请与本公司当地经销服务网点或客户服务中心联系。

按国家“新三包法”规定，享受三包服务：整机免费包修两年。另：滤网组件为耗材品，一经使用就不在三包服务范围内。

凡属下列情况之一的，不享受三包服务，但可付费维修：

1. 用户搬运、使用、保管、维护不当而损坏，或人为损坏。
2. 经非本公司指定维修部维修，或用户自行拆装、维修。
3. 无三包凭证及有效发票的。
4. 三包凭证及修理产品型号不符合或涂改的。
5. 因不可抗力造成损坏的。

保修期的起始日期以产品发票日期为准。

维修时请出示发票。

超过保修期或不属于保修范围内的产品，本公司客户服务中心仍热情为您服务。