

## 产品参数

产品型号	额定功率 (W)	电源插座负载电流 (A)
HFY04MO HFY04KO	400	10

备注：使用电源为220V~50Hz交流电；

• 表格内各项性能参数为出厂测得，仅供参考。

产品执行标准：GB 4706.1 GB 4706.23 Q/MH-J021.1003

## 环保清单

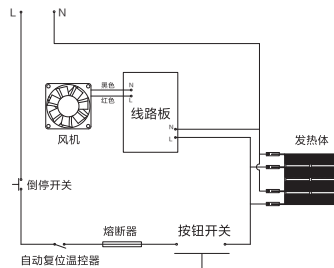
部件名称	有害物质					
	铅(Pb)	汞(Hg)	镉(Cd)	六价铬 (Cr(VI))	多溴联苯 (PBB)	多溴二苯醚 (PBDE)
电源线	×	○	○	○	○	○
电器组件	○	○	×	○	○	○
PTC发热组件	×	○	○	○	○	○
风轮组件	○	○	○	○	○	○
螺钉及垫圈	○	○	○	○	○	○
外壳组件	○	○	○	○	○	○

本表格依据 SJ/T 11364 的规定编制

“○”表示该有害物质在该部件所有均质材料中的含量均在 GB/T 26572 规定的限量要求以下。

“×”表示该有害物质至少在该部件的某一均质材料中的含量超出 GB/T 26572 规定的限量要求。但是，以现在的技术条件要使产品零部件完全不含有上述有害物质极为困难，后续随着技术上的进步将逐步改进设计。

## 电气原理图



## 保修卡

相关信息 (用户填写)		
用户姓名		常用电话
通讯地址		
产品型号		产品编号
购买店铺		购买日期
维修点		发票号码
维修记录		
维修日期		
故障内容		
处理详情		
维修单位名称		维修单位电话
维修员签名		

维修电话： 400-8899-315

在购买本公司产品时，请立即填写此保修卡；请妥善保管保修卡，消费者不必将其寄回本公司；维修时请携带保修卡及有效发票正本

## 服务承诺

产品如有故障，请与本公司当地经销服务网点或客户服务中心联系。

按国家“新三包法”规定，享受三包服务

1. 油汀产品整机包修三年，支架、水盒包修一年；
2. 其它取暖器产品整机包修一年；

属下列情况之一的，不享受三包服务，但可付费修理：

1. 消费者因使用、维护、保管不当造成损坏的产品
2. 非本公司指定维修部自行装拆修理而造成损坏
3. 发票型号与维修产品型号不符或者涂改
4. 超过规定的包修期限的产品
5. 因不可抗力造成损坏的产品
6. 由于电源电压不稳定或超出正常电压范围（198V-242V）或电源线路安装不符合国家电气安装要求而造成损坏的产品
7. 属人为造成故障或使用不当造成故障不属保修范围

保修期的起始日期以产品发票日期为准。维修时请出示发票。

超过保修期或不属于免费保修范围内的产品，本公司维修中心仍竭诚为您服务。

型号： HFY04MO、HFY04KO

广东美的环境电器制造有限公司

地址：广东省中山市东凤镇东阜路和穗工业园东区28号

邮编：528425

版本号：1.0

网址：www.midea.com



微信扫一扫，服务立马到



## 使用说明书

### 取暖器



微信扫描二维码，获取电子说明书

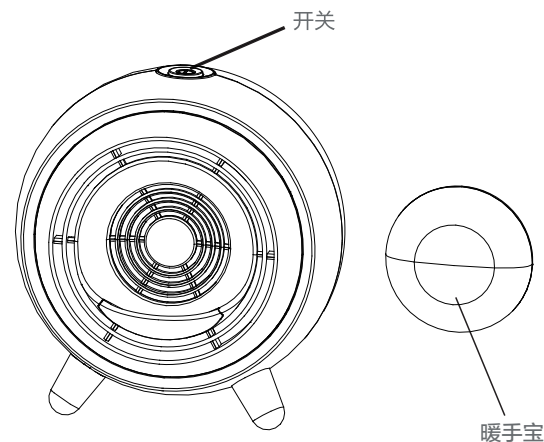
使用前请仔细阅读本说明书，并妥善保管

## 产品简介

### ⚠ 注意

- 说明书图片仅供参考，具体以包装箱内实物为准。
- 因不同型号的产品外观和功能有所差异，请以实物为准，选择性阅读功能说明。

### 部件名称



## 使用说明

### 开机前检查

- 1 电源线是否完好。
- 2 本机使用的电源为 220V~, 使用插座的承载能力不得低于 10A, 使用前请确认电源插座额定电流符合要求, 否则应更换插座。

### 将产品放置在平坦的地方使用

凹凸不平的地方或能使倾倒开关处于不正常的位置, 会导致开机后不能工作, 因而请务必把产品放置在平坦的地方使用, 至少产品的底座下要求平坦。

### 开机/关机

插上电源插头, 按下开关按键, 产品启动运行, 再次按下开关按键, 产品停止运行。

需要使用暖手宝时, 可把暖手宝放置于本机出风口的凹槽内预热约 10-15 分钟左右为宜, 取下暖手宝。严禁连续加热超过 30 分钟, 避免影响暖手宝使用寿命。

### 注意事项:

1. 在使用暖手宝过程中要尽量避免磕磕碰碰, 摔落。
2. 暖手宝加热时间不宜过长, 每次加热约 10-15 分钟, 避免过热, 两次加热的时间不宜过近。
3. 暖手宝温度过高时, 为避免烫伤, 可以先套好绒布套或者棉布套再使用。
4. 单独使用暖风功能时, 需要将暖手宝取下, 不能长时间将暖手宝放置出风口。
5. 不要让小孩独立使用产品, 严禁成年人出于好奇心对产品进行拆装。
6. 严禁儿童、对温度感觉迟钝者及生活不能自理者使用, 特别注意不要给婴儿使用。
7. 本产品加热过程中, 出现有漏液, 局部膨胀现象, 必须立即停止使用。

## 清洁保养

### 注意事项

- 对本产品清洁前, 一定要关闭电源开关并拔出插头, 待产品完全冷却后再进行清洁。
- 清洁保养后, 一定要等到充分干燥才能通电使用或收藏。
- 长期不用时请将电源线插头拔出, 建议最好用原包装包好, 收藏于干燥的地方。
- 禁止用水直接冲洗机身, 可用含少许中性洗涤剂的软布轻擦, 然后抹干。请勿使用诸如汽油之类的溶剂。
- 避免碰伤或划伤产品, 以免表面涂层损伤而生锈。
- 用软布清洁产品的机身部分。不要试图把机身拆开。

## 服务指南

### 故障处理

☎ 全国服务热线  
400-8899-315

如果产品不能运作或运作不正常, 请首先按以下列表进行检查。如果产品不能运作或运作不正常的情况没有在下列表中出现, 产品可能出现故障, 此时, 建议您将产品交给经销商或美的服务中心处理。

故障现象	故障描述及解决办法
按下按钮开关, 不工作	插头没有插好, 检查插头是否正确插入插座内。
	检查插座保险丝是否烧断, 更换保险丝。
	检查后脚座是否被架空, 导致倒停开关失效。
加热时突然停机	温度超过限温器的阈值, 待机器冷却后再使用。

## 安全警示

### 安全注意事项

- 警告: 为避免过热, 禁止覆盖加热器。本产品只适宜室内使用, 不宜在室外使用。
- 禁止用插(拔)电源线插头的方法代替功率开关的开机和关机。
- 产品正常使用或闲置时, 离火源和火种 1.5 米以上, 并避免阳光直射。
- 禁止在易燃、易爆, 受热易变形、变色、变质的物体附近或有严重粉尘的地方使用。
- 禁止在有易落下悬挂物、易受冲击或摆放不稳定的地方使用。使用产品时应放置平稳, 请不要翻倒或倾斜。
- 禁止将产品浸入水中。在浴缸、喷头或游泳池的四周不得使用本加热器。
- 严禁用细的金属丝或其它异物插入机内任何孔隙, 以免造成触电事故。
- 禁止将产品对着电源插座和加热器不得直接置于电源插座下面。
- 严禁与其他大功率电器共用插座, 严禁直接拉着电源线移动产品。
- 禁止把产品作为动植物的保温、加热设备。
- 若产品出现故障, 请立即关机并拔出电源线插头送附近特约维修点专业人员维修。非专职人员或者未授权修理人员, 不得自行修理或改请造本机。
- 使用前需要先检查电源线以及插头是否破损。如果电源软线损坏, 为了避免危险, 必须由制造商、其维修部或类似部门的专业人员更换。
- 使用前, 请先检查所用电压是否与产品标识的电压相同。
- 产品在使用时电源线应置于机体后面, 放到机体前面会使其过热而损坏, 甚至发生安全事故。

### ⚠ 可能造成轻伤或者财产损失的事项

- 因为产品的覆盖或不正确的放置会引起火灾, 故不得利用带有可自动接通电源的程序器、定时器或者其他装置来使用产品。
- 小孩、丧失生活自理能力的老人或病人请在成人监护下使用产品, 以防发生意外。
- 产品使用时, 为避免灼伤, 请不要让裸露的皮肤直接接触出风口表面。