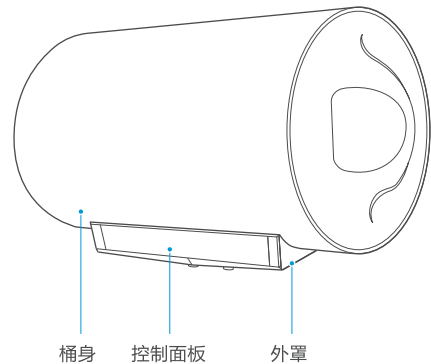




产品简介

部件展示



附件清单



快速入门指南

美的电热水器



微信扫描二维码，获取电子说明书

使用前请仔细阅读本手册，并妥善保管

使用说明

首次使用

注意

· 为防止电热水器干烧，首次使用前请把内胆储满水。

- 1 开机** 接通电源后，按 键，启动机器；再次按一下可关机。
- 2 调节温度** 按 / 键，调节温度。按其他键自动确认调节或无操作5秒后自动确认调节设置。
- 3 用热水** 打开出水阀，即可使用热水。

操作界面



状态显示说明

图标显示	状态说明
	遥控器接收口。
	当热水器加热到达设置温度，则停止加热，进入保温状态。如果水温下降一定温度时，则重新加热，如此循环。
	图标常亮表示机器漏电，请停止使用，通知售后维修。

预约时间

按预约键，进入时钟调节状态，对应的预约数字闪烁（此预约为单次预约，且为倒计时预约）；按调节键对预约时间进行设置，以1小时为单位在1-24之间进行循环调节；时间设置好后，按预约或其他键确认预约设置，或5秒后自动确认预约设置（完成设置时预约指示灯亮起且再次按预约键取消预约）。



美居APP配网

长按预约键（≥3秒），此时Wi-Fi图标闪烁，设备进入美居APP热点配网状态。





微信扫一扫，服务立马到

FXX21-TK1(HEY)系列

TEL 400-8899-315

广东美的厨卫电器制造有限公司
地址：佛山市顺德区北滘镇广教社区居民委员会广乐路68号1号厂房三楼
邮编：528311
网址：www.midea.com
版本号：201907A版
物料编码：16151000003985

本资料上所有内容均经过认真核对，如有任何印刷错漏或内容上的误解，可向本公司咨询。
注：产品若有技术改进，会编进新版手册中，恕不另行通知。产品外观、颜色如有改动，以实物为准。

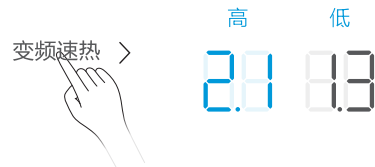
自动关机

当选择自动关机功能时，热水器加热到设置温度后，连续90分钟无用水需求，就会自动关机。（在预约状态下，优先执行预约功能，期间自动关机功能不执行。）



变频速热

按变频速热键，功率在高（2.1kw）/低（1.3kw）两种状态之间循环切换，从而满足用户的加热速度及功率适应需求（高功率可以实现更快速加热，低功率可以保证加热器的寿命更长）。



低耗节能

按低耗节能键，机器进入节能模式，设置温度自动设定为45℃。

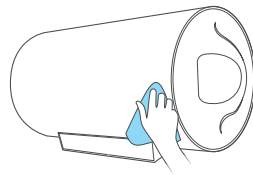


清洁保养

⚠注意

为保障产品正常运行，避免保养不当出现故障，进行保养前先把电源断开，保证安全。

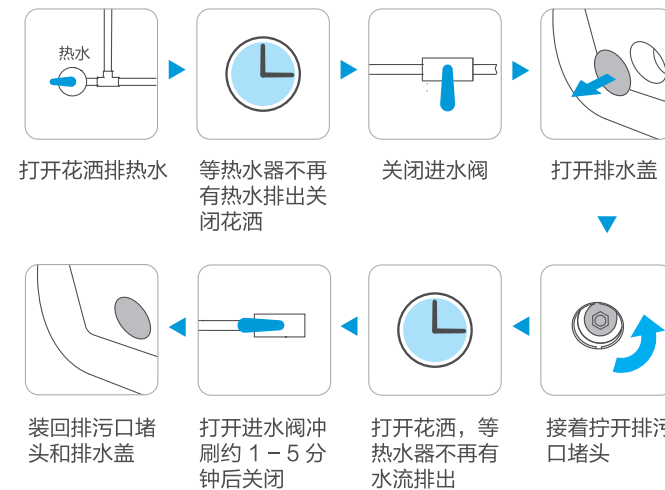
外部保养



用湿布蘸取少量中性清洗剂轻轻擦拭，不要使用汽油、酒精或酸性溶液等化学溶剂。最后用干布擦干，保持电热水器干燥。

内部保养

内部保养：为保持电热水器高效工作，每三年应该联系售后保养一次加热管和内胆，并根据当地水质情况定期更换镁棒；清洁时将内胆排空，然后打开进水阀门反复冲洗，直到排出净水，然后按逆向顺序将部件装好即可。



服务指南

产品参数

产品型号	FXX21-TK1(HEY)
额定功率	2100W
额定电压	220V
额定水压	0.75MPa
额定功率	50Hz
电器类别	I类
防水等级	IPx4
容量	40L /
	50L / $\Phi 400 \times 733 \text{mm}$
	60L / $\Phi 400 \times 845 \text{mm}$
	70L /
尺寸	80L / $\Phi 450 \times 910 \text{mm}$
设置温度范围	30~75℃
能效等级	1级
24小时固有能耗系数(ϵ)/热水输出率(μ)	40L /
	50L $\epsilon \leq 0.6, \mu \geq 80\%$
	60L $\epsilon \leq 0.6, \mu \geq 80\%$
	70L /
	80L $\epsilon \leq 0.6, \mu \geq 80\%$

尺寸：
100×140mm±3，
5折页
105g哑粉纸