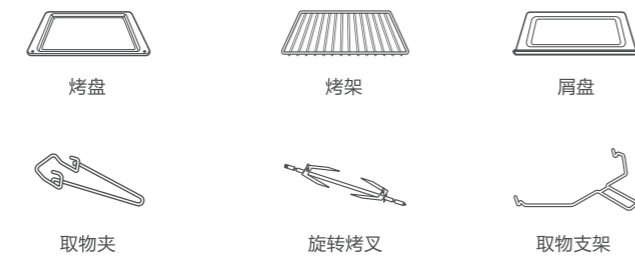
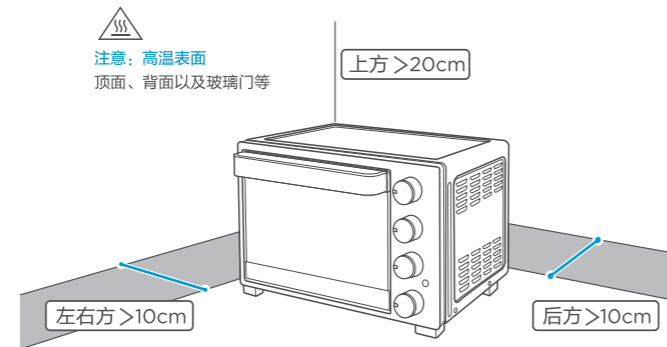




产品简介

备注

- 由于产品在不断升级，如实物与下图存在差异，请以实物为准
- 请参考图示中标记的安全距离摆放产品



快速入门指南

PT35A0
PT3502



微信扫描二维码，获取电子说明书
使用前请仔细阅读本手册，并妥善保管

控制面板介绍

上管温度调节旋钮

加热食物时，请旋至超过70°C范围

功能选择旋钮

- 下管工作
- 上管工作
- 上下管同时工作
- 旋转烧烤

下管温度调节旋钮

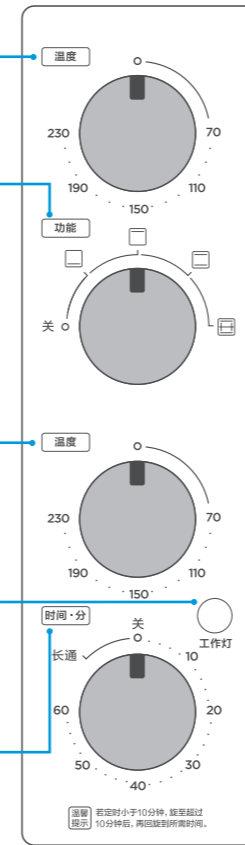
加热食物时，请旋至超过70°C范围

工作状态指示灯

使用过程中，工作状态指示灯常亮
任务结束，指示灯熄灭

时间调节旋钮

若定时 < 10分钟，请将时间旋转变
至 > 10分钟后，再将时间旋钮拧回
想要的时间位置



首次使用

注意

发热管上涂有一层防腐蚀保护层，初次使用可能会有异味或油烟，属于正常现象

首次使用需空烧15分钟，以去除发热管和腔体内的防腐蚀保护层

操作方法

- 在断电状态下，用湿布将烤箱内擦拭一遍，请勿擦拭发热管
- 将烤盘、烤架放入烤箱内，插上电源
- 使用上下管功能，温度调至最高档空烧15分钟
- 拔掉电源，待散热完全冷却后即可正常使用

使用流程

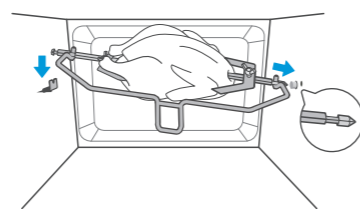
注意

选择【长通】档位时，电烤箱处于长通状态，工作状态指示灯点亮，如需结束工作，需手动将时间旋钮拧回【关闭】档，否则烤箱将一直工作下去，时间过长，可能引起火灾

- 插入电源，220V交流电
- 选择功能
- 调节上管、下管温度
- 调节时间开始工作

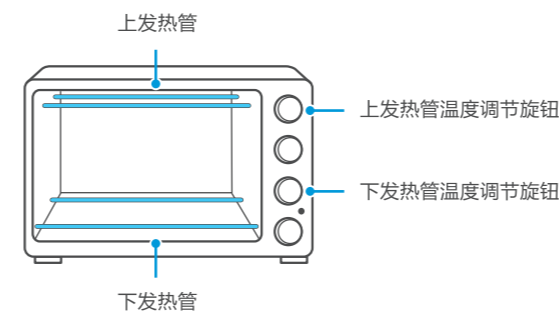
旋转烤叉使用

- 将烤叉穿入烤轴
- 在合适位置旋转螺丝将烤叉固定
- 将烤轴穿过食物并用烤叉固定一边
- 将另一个烤叉穿入烤轴，压紧食物
- 旋转螺丝将另一个烤叉固定
- 使用取物支架将穿好的食物放入烤箱



- 先将烤轴尖头一端插入腔体右侧孔位，再将方头一端搭在腔体左侧凹槽内

发热管原理说明



发热管仅在处于工作状态时才会发红

- 下管工作：下发热管工作，上发热管不工作
- 上管工作：上发热管工作，下发热管不工作
- 上下管同时工作：上、下发热管均工作
- 旋转烧烤：上、下发热管均工作

- 烤箱采用间歇式的加热原理控制腔体温度，以上工作过程中发热管忽红忽暗，均为正常现象
- 金属发热管表面温度达到600°C以上，才会呈现明显的暗红色，若能正常工作，发热管不发红属于正常现象，不影响正常使用

清洁说明

注意

请不要使用尖锐清洁工具、硬毛刷和带腐蚀性清洁用品，以免损伤产品机身及配件

- 拔掉插头，待烤箱完全冷却
- 用沾有中性清洁剂的湿布擦拭
- 严禁将烤箱浸入水或别的液体中
- 断电且发热管冷却后清理发热管表面残留的污渍

服务指南

故障处理

当发生故障时，请致电我司客服400-8899-315，联系专业人员排除故障

产品参数

产品型号：PT35A0；PT3502
执行标准号：GB4706.1-2005，GB4706.14-2008

容积	35L
额定电压/频率	220V-50Hz
净重	6.3kg
额定功率	1500W
外形尺寸(宽x深x高)	502x380x325 mm

TEL 400-8899-315

广东美的厨房电器制造有限公司
地址：广东省佛山市顺德区北滘镇永安路6号
邮编：528311
网址：www.midea.com
物料编码：1617100002220

本资料上所有内容均经过认真核对，如有任何印刷错漏或内容上的误解，可向本公司咨询。注：产品若有技术改进，会编进新版手册中，恕不另行通知。产品外观、颜色如有改动，以实物为准。



微信扫一扫，服务立马到