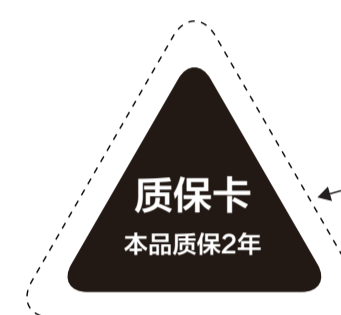


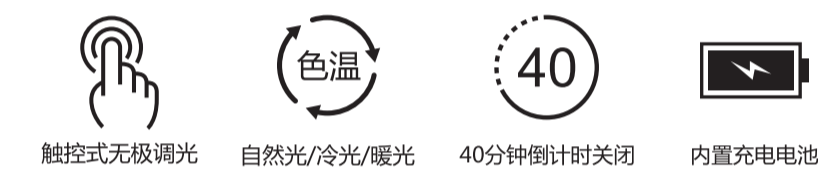
Size:187x187x350mm

MIDEA.COM



此处压虚刀，齿线

Midea | 美的照明

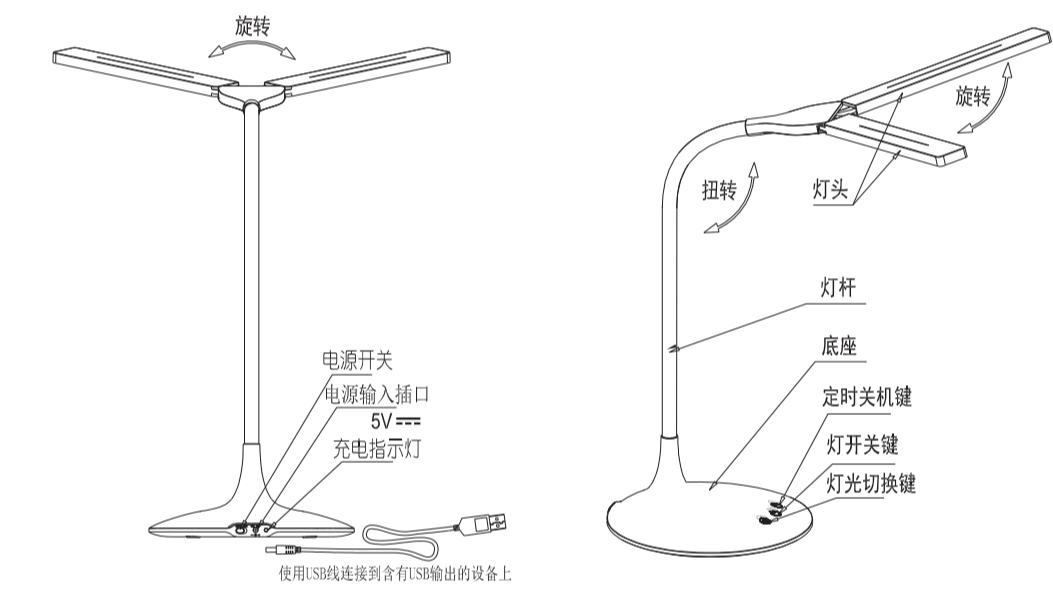


名称: 美的连接台灯/淡雅白  
型号: MTD5-M/K-08  
产品编码: 21079027001360  
额定功率: 5W  
额定电压: 5V=  
光源色温: 3000K/5000K  
包装尺寸: 187x187x350mm  
装箱数量: 1 pcs  
重量: 0.82 kg  
生产批号: 20190718B78  
执行标准: GB7000.1-2015  
GB7000.204-2008



Midea | 美的照明

产品图示



使用说明

- 1、台灯功能: 台灯平放于台面, 将台灯电源开关拨至ON, 接通电源, 此时, 触摸台灯前面的“⏻”图标, 短触一下, 默认打开台灯自然光, 再次短触一下则关闭灯光。短触“M”图标可切换灯光色温, 循环短触将实现(自然光-白光-黄光)灯光循环切换的功能。
2、调节台灯亮度: 在台灯点亮的状态下, 长触台灯“⏻”图标, 可改变台灯的亮度。
3、定时关机功能: 在开灯状态下, 长触“⏻”键, 将实现倒计时关闭灯光功能, 此时, 台灯的灯光将闪烁2下, 以提示倒计时功能已开启, 倒计时关闭时间为40分钟(约一节课程的时间); 倒计时无论进行到任何时间段, 如果重新长按“⏻”键, 都将重新计时40分钟, 直至倒计时结束, 灯光自动关闭。
4、台灯充电: 可将USB电源线的USB一端插入电脑的USB输出端口, 另一端插入台灯的3.5mm 5V=插孔给台灯供电, 同时给内部的可充电电池充电。充电时, 红色充电指示灯常亮, 充满电后, 红色充电指示灯熄灭, 绿色指示灯常亮。

使用注意事项

- 此灯具需要使用我司提供的专用电源线, 不得随便更换。
● 此灯具的弯杆不可多次360°旋转, 以防变形严重, 导致损坏。
● 此灯具应该放在倾斜度不大于6度的平整的支撑面上使用, 以确保使用时不倾倒。
● 亮灯使用时或关灯后数分钟, 请勿触摸灯具发热部件, 以免烫伤。
△ 警告 此灯具的光源是不可替换的, 当光源到其寿命终时, 应替换整个灯具。

安全注意事项

为防止灯具破损、坠落、触电、起火等威胁人身安全的事故发生, 请严格按照说明书进行安装和使用, 不能自行改造灯具和调换部件。

- 不能使用超过额定电压范围的电源(额定电压5V=); (长时间在额定电压范围外使用, 可能会使灯具损坏。)
○ 切勿将灯具放置于不稳固的场所。
○ 切勿将灯具放置于易燃潮湿的场所。
○ 不能和调光器并联使用。 (与调光器类并用, 可能引起故障)
○ 检查、维修灯具时, 请委托电气专业人员操作。 (非专业人员施工容易发生危险。)
○ 灯具发生异常现象时, 要迅速切断电源, 并与销售店联系。 (维修时应提供相应的型号, 参照灯体所贴标签。)

灯具保养

警告

- 首先必须先关掉电源, 拔下电源线, 待光源充分冷却后才进行清洁。
● 为了安全高效使用本产品, 请定期清扫、检查(建议半年一次)。
● 清洁灯具时, 可使用柔软布料沾肥皂水行干后擦拭, 再用干布擦净。
● 请勿使用高挥发性、高腐蚀性液体(如汽油、天那水等)擦拭灯具, 否则会导致灯具变色或损坏。

常见故障排除

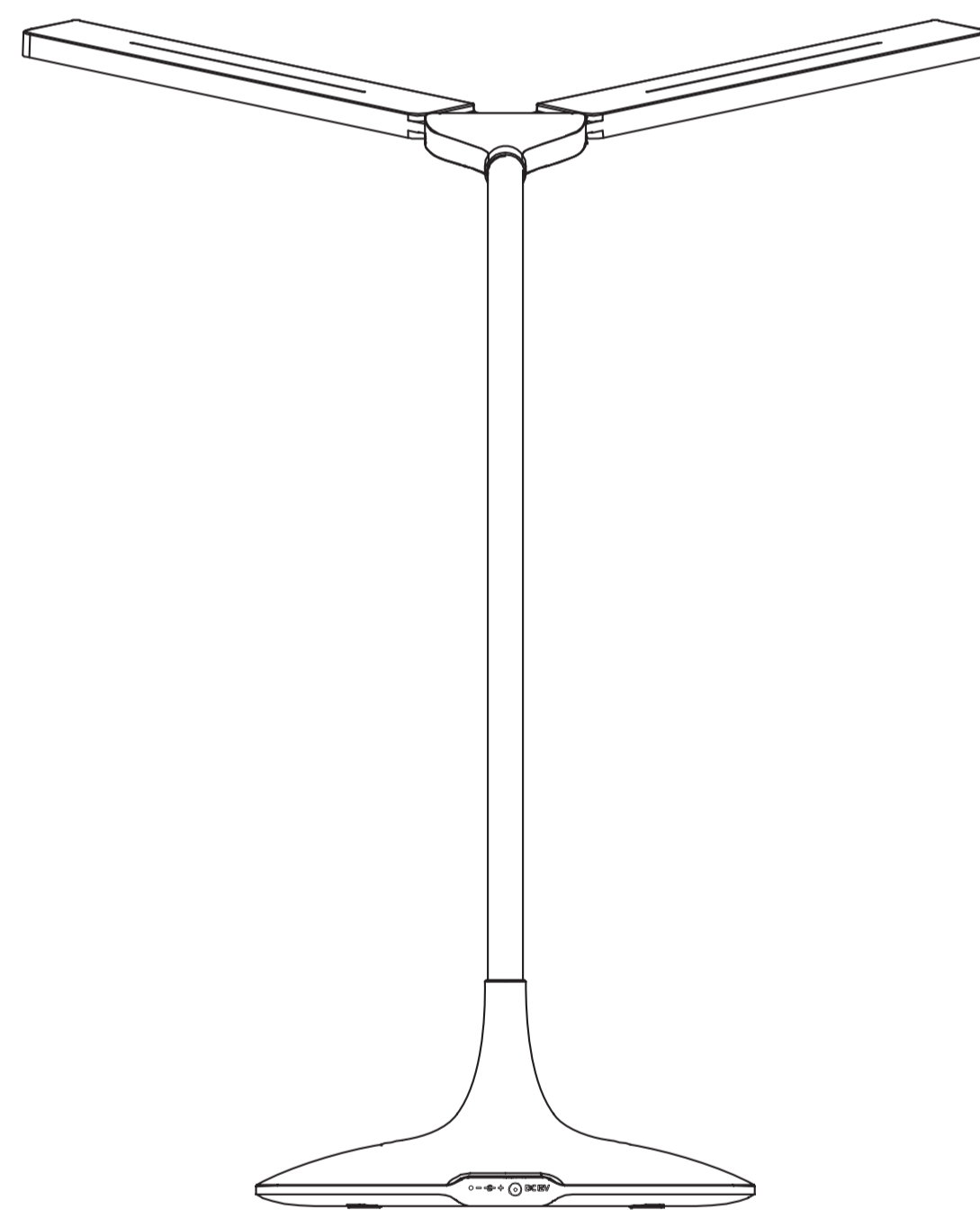
使用中较常发生异常状况进行下列确认。

- 发生状况: 灯不亮。
确认事项: USB插头是否有紧密插入。
处理方法: 1、将USB插头连接好。
2、充电电池电量用完, 需重新插电充电。

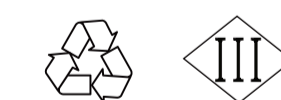
产品中有有害物质成分及含量表

Table with 7 columns: 部件名称, 铅(Pb), 汞(Hg), 镉(Cd), 六价铬(Cr(VI)), 多溴联苯(PBB), 多溴二苯醚(PBDE). Rows include 灯罩, 塑料件, 金属外壳, 电器元件, LED发光件, 灯头.

本表格依据SJ/T 11364的规定编制。
○: 表示该有害物质在该部件所有均质材料中的含量均在GB/T 26572规定的限量要求以下。
×: 表示该有害物质至少在该部件的某一均质材料中的含量超出GB/T 26572规定的限量要求。



美的服务



美智光电科技有限公司
公司地址: 江西省贵溪市工业园1号 | 邮编: 335400
全国服务热线: 4008899315 | 网址: www.midea.com