

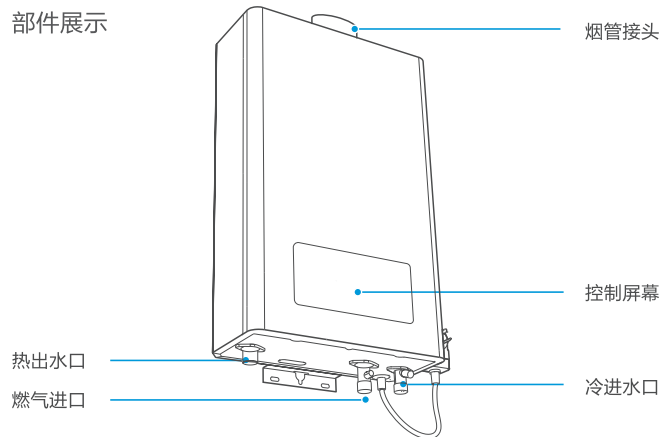


产品简介

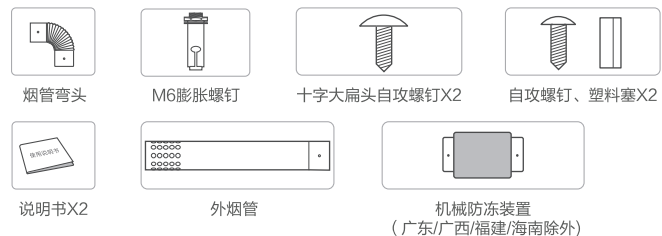
△注意

- 强排机型必须安装机械防冻装置（随机器装箱），或由安装服务点免费配送。
- 燃气管接头、沐浴组件、波纹管或进水软管、遥控器组件为部分机型特有，请以产品包装实际配送为准。

部件展示



附件清单



使用说明

首次使用

△注意

- 首次使用，燃气管内可能充有空气，如果热水器点不着火，请等10-20秒后再次启动，多次重复上述操作，直到点着火。

- 1 开机**
接通电源后，按 键，启动机器；再次按一下可关机。
- 2 调节温度**
按 / 键，调节温度。
按其他按键自动确认调节或无操作5秒后自动确认调节设置。
- 3 用热水**
打开出水阀，即可使用热水。

操作界面



状态显示说明

图标显示	状态说明
	绿灯亮时正常使用；红灯亮时出现故障。且显示故障代码，用户可对照代码表进行处理。
	图标常亮表示启动智能变升功能。
气阀关闭	图标常亮表示燃气通道关闭保护开启。
	显示板接收到火焰信号时，火焰动态显示。

一键温度设置

模式选择：按 **模式** 键，可一键快速选择不同的模式。

温度模式	温度	状态说明
高温水	55°C	较高温度的洗浴模式
厨房洗	38°C	适合厨房用水的温度

美居APP配网

长按WiFi键3秒，此时WiFi图标闪烁，设备进入美居APP热点配网状态。



升数设置

按 **智能变升** 键，机器根据实际用水情况自动调整升数；再按 **智能变升** 键，关闭此功能，机器显示最大升数。



快速入门指南

家用供热水燃气快速热水器



微信扫描二维码，获取电子说明书

使用前请仔细阅读本手册，并妥善保管

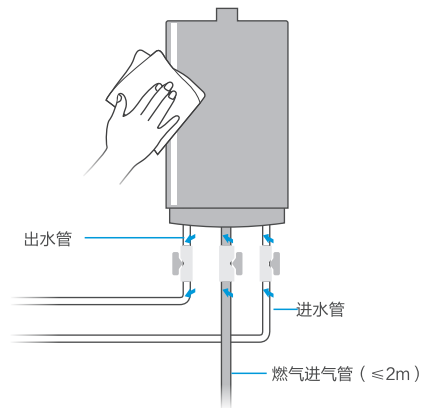
清洁保养

日常保养

⚠注意

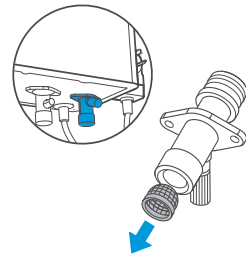
·如有疑问，可联系专业人员或美的售后400-8899-315。

1. 擦拭机器



经常（一般半年左右）用柔软的清洁布擦拭机器外壳，可用清水和中性洗涤剂擦拭，禁止使用化学清洁剂或挥发性溶剂，否则外壳褪色并失去光泽。

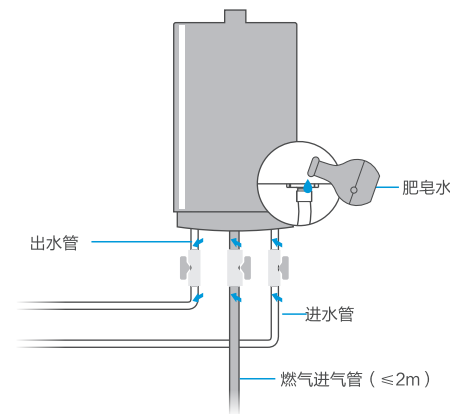
2. 取下进水滤网



3. 清洗进水滤网



4. 检查供气管道

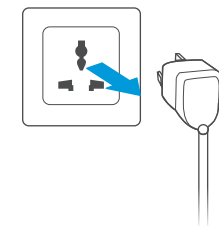


经常（一般半年左右）检查供气管道（橡胶软管）是否完好，有无老化、裂纹。注意定期更换橡胶软管，请经常用肥皂水在管路接口处检查有无气泡出现，判断是否漏气，若有漏气现象应立即解决。

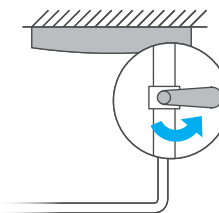
防冻排水操作

当外界温度低于0℃，或长时间不使用机器时，可按照下列步骤，旋下排水阀，排出机器内多余积水，避免对机器造成损害。步骤如下：

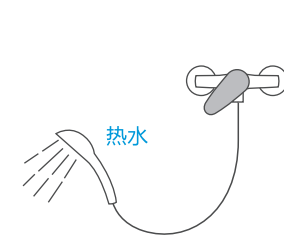
1. 关机，拔掉电源



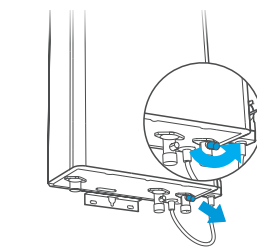
2. 关闭进水阀



3. 打开出水阀，放出积水



4. 拧开安全阀排水，排完水后，装好安全阀即可。



注意胶圈不要脱落

辅助防冻说明

⚠注意

·第1、2点按规范安装后，不需用户操作。

以下措施可以帮助提升热水器的防冻性能：

- 1 设有机械式防冻装置的水热水器，可以阻止冷风从热水器的烟管进入热水器内部。
- 2 设有电加热防冻装置的水热水器（放置在机器内部），当热水器内部的水管表面温度低于2℃-6℃时，电加热防冻装置自动加热，当水管表面温度为10℃-16℃时，电加热防冻装置自动停止工作，可防止水管内的积水结冰损坏热水器。
- 3 为了让电加热防冻装置能正常工作，请确保电源插头始终插入插座内，让热水器处于通电状态。
- 4 显示屏“防冻”图标亮起表示机器启动电加热防冻功能。

JSQ25-13HX1 (产品尺寸:525x120x310mm)

TEL 400-8899-315

广东美的厨卫电器制造有限公司
地址：佛山市顺德区北滘镇广教社区居民委员会广东路68号1号厂房三楼
邮编：528311
网址：www.midea.com
版本号：201905A版
物料编码：16151100001002

本资料上所有内容均经过认真核对，如有任何印刷错漏或内容上的误解，可向本公司咨询。
注：产品若有技术改进，会编进新版手册中，恕不另行通知。产品外观、颜色如有改动，以实物为准。



微信扫一扫，服务立马到

尺寸：
100×140mm±3，
风琴折，5折页
105g哑粉纸 双色