

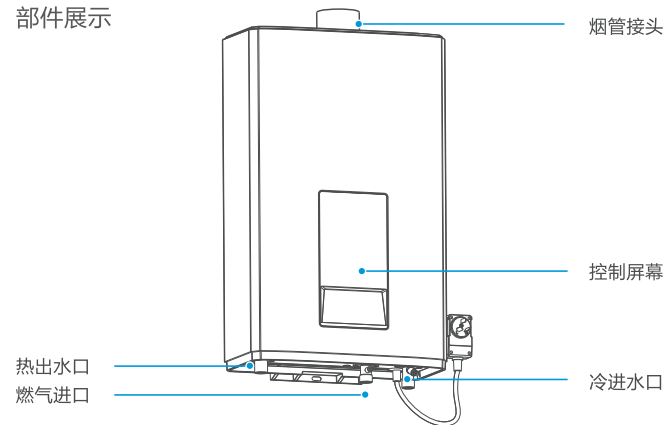


## 产品简介

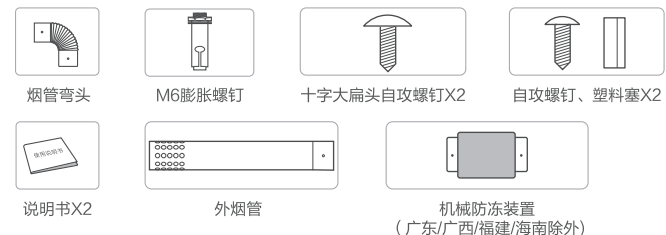
### △注意

- 强排机型必须安装机械防冻装置（随机器装箱），或由安装服务点免费配送。
- 燃气管接头、沐浴组件、波纹管或进水软管、遥控器组件为部分机型特有，请以产品包装实际配送为准。

### 部件展示



### 附件清单



## 使用说明

### 首次使用

#### △注意

- 首次使用，燃气管内可能充有空气，如果热水器点不着火，请等10-20秒后再次启动，多次重复上述操作，直到点着火。

- 1 开机**  
接通电源后，按 键，启动机器；再次按一下可关机。
- 2 调节温度**  
按 / 键，调节温度。  
按其他按键自动确认调节或无操作5秒后自动确认调节设置。
- 3 用热水**  
打开出水阀，即可使用热水。

### 操作界面



### 状态显示说明

图标显示	状态说明
	智能变频 机器具有变频技术，机器会根据实际使用情况自动匹配最佳用气量，常亮表示工作中。
	燃气用量 显示机器在智能变频技术下所使用的燃气量或当前负荷占额定负荷的百分比。
	绿灯亮时正常使用；红灯亮时出现故障且显示故障代码，用户可对照代码表进行处理。
	显示板接收到火焰信号时，火焰动态显示。

## 快速入门指南

家用供热水燃气快速热水器



微信扫描二维码，获取电子说明书

使用前请仔细阅读本手册，并妥善保管

### 厨房洗

按厨房洗键，可一键开启厨房洗模式。出水温度为38℃，是适合厨房用水的温度。



### 高温水

按高温水键，可一键开启高温水模式。出水温度为55℃，是较高温度的洗浴模式。



### 美居APP配网模式

长按WiFi键3秒，听到“滴”响一声松手，设备进入美居APP热点配网状态。



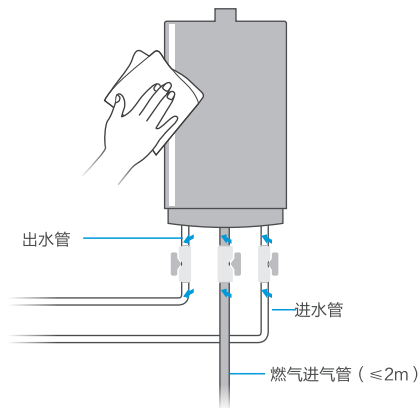
## 清洁保养

### 日常保养



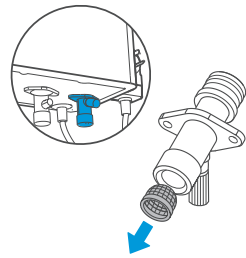
如有疑问，可联系专业人员或美的售后400-8899-315。

### 1. 擦拭机器



经常（一般半年左右）用柔软的清洁布擦拭机器外壳，可用清水和中性洗涤剂擦拭，禁止使用化学清洁剂或挥发性溶剂，否则外壳褪色并失去光泽。

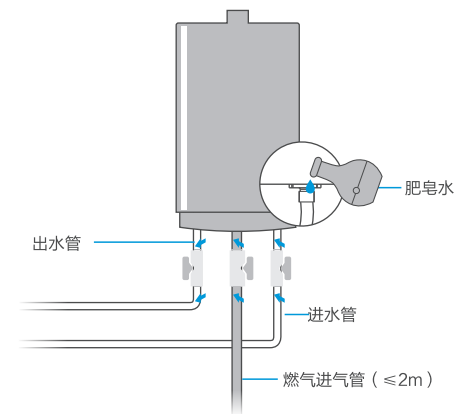
### 2. 取下进水滤网



### 3. 清洗进水滤网



### 4. 检查供气管道

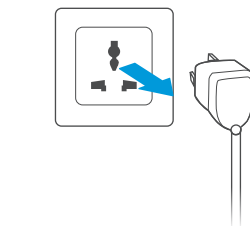


经常（一般半年左右）检查供气管道（橡胶软管）是否完好，有无老化、裂纹。注意定期更换橡胶软管，请经常用肥皂水在管路接口处检查有无气泡出现，判断是否漏气，若有漏气现象应立即解决。

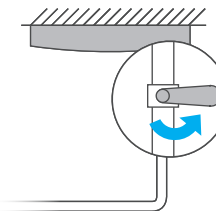
### 防冻排水操作

当外界温度低于0℃，或长时间不使用机器时，可按照下列步骤，旋下排水阀，排出机器内多余积水，避免对机器造成损害。步骤如下：

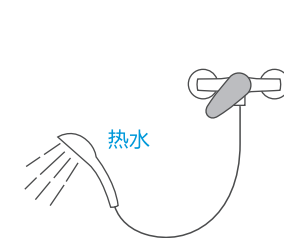
### 1. 关机，拔掉电源



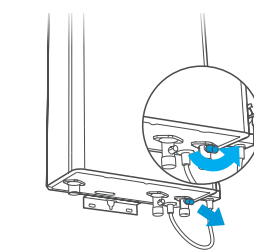
### 2. 关闭进水阀



### 3. 打开出水阀，放出积水



### 4. 拧开安全阀排水，排完水后，装好安全阀即可。



注意胶圈不要脱落

### 辅助防冻说明



·第1、2点按规范安装后，不需用户操作。

以下措施可以帮助提升热水器的防冻性能：

- 1 设有机械式防冻装置的水热水器，可以阻止冷风从热水器的烟管进入热水器内部。
- 2 设有电加热防冻装置的水热水器（放置在机器内部），当热水器内部的水管表面温度低于2℃-6℃时，电加热防冻装置自动加热，当水管表面温度为10℃-16℃时，电加热防冻装置自动停止工作，可防止水管内的积水结冰损坏热水器。
- 3 为了让电加热防冻装置能正常工作，请确保电源插头始终插入插座内，让热水器处于通电状态。



微信扫一扫，服务立马到

\*JSQ25-13HS4 (产品尺寸: 555x345x158mm)

\*JSQ30-16HS4 (产品尺寸: 555x345x158mm)

**TEL 400-8899-315**

广东美的厨卫电器制造有限公司  
地址：佛山市顺德区北滘镇广教社区居民委员会广乐路68号1号厂房三楼  
邮编：528311  
网址：www.midea.com  
版本号：201906A版  
物料编码：16151100001081

本资料上所有内容均经过认真核对，如有任何印刷错漏或内容上的误解，可向本公司咨询。  
注：产品若有技术改进，会编进新版手册中，恕不另行通知。产品外观、颜色如有改动，以实物为准。

尺寸：  
100×140mm±3，  
风琴折，5折页  
105g哑粉纸 双色