



# 台式保洁柜

使用说明书

MXV-ZLP30T11S

**TEL 400-8899-315**

佛山市顺德区美的洗涤电器制造有限公司

通讯地址：广东省佛山市顺德区北滘工业园

邮政编码：528311

生产企业：广东索奇实业有限公司

生产地址：广东省佛山市顺德区容桂容边天河工业区星河路2号

企业卫生许可证号：粤卫消证字[2018]-05-第0037号

产品执行标准号：GB 4706.1-2005;GB 17988-2008

生产企业电话：0757-23619221

生产企业邮编：528306

网址：[www.midea.com](http://www.midea.com)



微信扫一扫，服务立马到

使用前请仔细阅读本说明书，并妥善保管

# 目录

尊敬的用户：

“美的生活，从厨房开始”，感谢您选购美的厨房电器产品！美的厨房电器担负着为人类提供美好厨房生活的社会使命，致力于成为全球最优秀的厨房生活解决方案供应商。我们秉承“质量第一、用户至上”的宗旨竭诚为您服务，如果您有什么建议或者意见请及时与我们联系（美的客服电话：400-8899-315），我们将根据您的需要及时为您服务。

警告：安装使用前请仔细阅读本说明书，严格按本说明书指示正确安装、使用，避免因不当的安装、使用而造成事故。

注意：由于本公司产品外观结构不断改进，您所购买的产品可能与本说明书图示外观结构有所不同，请以实物为准。

安全警示	禁止 强制 温馨提示	03	清洁保养	清洁维护	06
				产品参数	06
产品简介	部件名称	04	服务指南	故障处理	07
	使用范围	05		中国RoHS	07
	消毒柜消毒星级标准	05		维修服务规定	08
				保修卡	
使用说明	操作指引	05			
	电气原理图	05			

## 保修卡

相关信息(用户填写)			
用户姓名		常用电话	
邮政编码		通讯地址	
产品型号		产品编号	
购买日期		购买店铺	
维修点		发票号码	

维修记录	
维修日期	
故障内容	
处理详情	
维修单位名称	
维修单位电话	
维修员签名	

维修电话：400-8899-315

- 在购买本公司产品时，请立即填写此保修卡
- 请妥善保管保修卡，消费者不必将其寄回本公司
- 维修时请携带保修卡及有效发票正本

佛山市顺德区美的洗涤电器制造有限公司

## 安全警示

### 注意

- 为了避免给使用者带来伤害和财产损失，产品机身及使用说明书记载着正确、安全的使用方法等重要文本内容
- 图标、图释符号目的是帮助用户理解，可能与实物有差异。使用前请仔细阅读相关标识标注，并严格遵守
- 说明书请妥善保管，以备日后参考使用

### 表示【禁止】的内容

- 严禁小孩玩弄消毒柜，以防造成危险；
- 不耐温餐具如塑料、橡胶、木质等，柜内禁止放入非食具如洗碗布、毛巾等。

### 表示【强制】的内容

- 如果电源软线损坏，为了避免危险，必须由制造商，其维修部或类似部门的专业人员更换；
- 取出柜内纸皮、架上尼龙扎带，避免着火；
- 在保洁柜工作结束20min(紫外线保洁柜10min)后才能打开柜门，以免烫伤；
- 使用中发现不经过任何透光物体（如玻璃等）可直接看到紫外线灯管发出的光线时，应马上停止使用并通知专业人员维修；
- 塑料、木质等食具须放置在远离发热管10厘米以上的位置。

### 表示【温馨提示】的内容

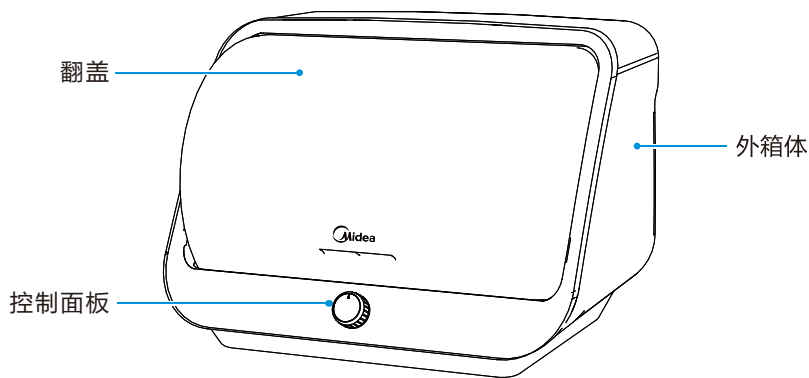
- 使用保洁柜时请注意高温、小心烫伤；
- 给器具供电的电源插座不应安装在橱柜等用户不容易触及的地方，以便用户在清洁时断开电源；
- 建议洗净餐具并抹净积水后放入柜内；
- 餐具上油污应彻底清除否则会造成餐具表面变色及柜内异味；
- 餐具须按序竖插在层架上，食具间需留有适当的空隙。

# 产品简介

## 部件名称

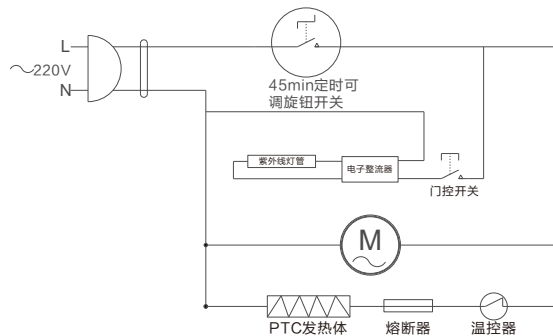
### 提示

- 使用产品前请先了解以下内容，以便您快速掌握产品使用
- 由于我们的产品在不断的升级，如实物与下图存在差异，请以实物为准



台式保洁柜包装清单	数量
整机	1台
碗篮	1件
说明书	1本
杂物盒	1件

## 电气原理图



# 佛山市顺德区美的洗涤电器制造有限公司

## 产品安装服务卡（结算联）

日期： 年 月 日

### 产品信息

产品名称及型号

产品购买日期

机身条码



### 服务单位信息

名称（盖章）

电话

安装人员签名

### 用户信息

用户姓名

联系电话

家庭住址

用户签名

## 维修服务规定

### ⚠ 注意

- 如有发现本资料内容有变更, 有任何疑问请及时与我们联系(美的客服电话: 400-8899-315)
- 本产品只限于家用, 非家用出现任何问题均属非规范性的操作行为, 应由个人承担
- 如您发现产品需要服务时, 请直接联系当地特约服务网点或我司服务热线
- 如来信, 请留下您的联系电话, 以便您能尽快得到回复
- 为确保您的利益, 请妥善保管有效的保修凭证以作保修之用

美的消毒柜严格遵照国家“新三包”规定进行保修服务。  
用户在正常使用产品的情况下, 可为其提供相关免费维修服务:

- 嵌柜整机包修五年(易损件包修一年), 立柜整机包修一年(易损件不包修); 易损件包括紫外灯管、石英发热管、玻璃制件;
- 保修期内用户可享受免费上门维修(特殊地区除外)及更换零部件服务; 其它事项按照国家“新三包”规定执行。

凡属下述情况之一的, 不在保修范围内:

- 因用户使用不当或保管不善而损坏的产品
- 非我公司特约服务人员安装或维修造成损坏的产品
- 没有有效购机证明的产品
- 购机证明经涂改的产品
- 安装服务卡上登记的产品型号、机身编码与所维修产品的产品型号、机身编码不符的产品
- 由于电源电压不稳定或超出正常电压范围(198-242)V.a.c., 或电源线路安装不符合国家电气安装要求而造成损坏的产品
- 公司降价销售或在安装服务卡和机身上已印上“等外品”、“处理品”字样的产品
- 不可抗拒的自然灾害造成损坏的产品
- 超过规定保修期限的产品
- 说明书指定不宜使用及使用方法不正确而造成损坏的产品

以上情况我公司将实施收费维修, 费用类型包含维修费、零部件费、上门费、具体费用标准在相关部门许可范围内。

## 售后服务

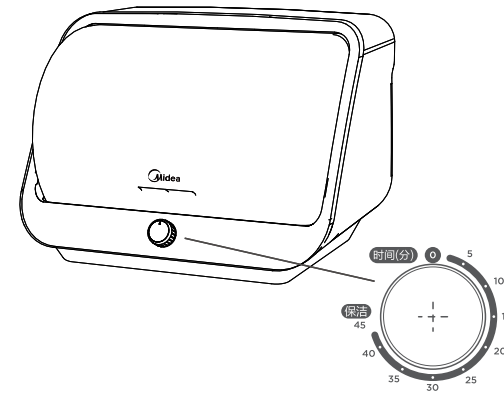
产品自购买之日起保修期内非人为造成的故障, 凭发票本公司给予免费维修服务。因使用不当、保修期外、保养不善而损坏者, 我公司仍给予维修, 但要收取一定的维修费。请用户不要撕去产品上的产品条码, 以便维修人员核实记录。其它事项请参阅维修服务规定。

## 使用范围

- 美的牌MXV-ZLP30T11S台式保洁柜是对家庭餐具、饮具进行保洁、烘干的生活健康器具。

## 使用说明

### 操作指引



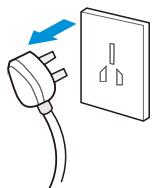
45分钟档位: 旋钮旋至0~45分钟区域为紫外线杀菌(紫外灯管亮)烘干同时工作, 最后工作完成。

## 清洁保养

### 清洁维护

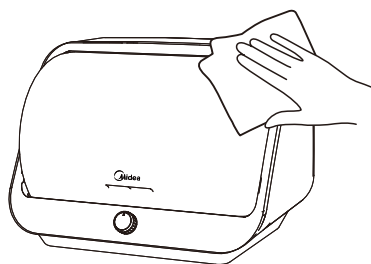
#### 清洁前

- 必须拔下电源插头



#### 清洁时

- 内外表面可用软棉布（或海绵）蘸中性清洁剂擦拭；
- 避免使用汽油、抛光剂、去污粉等有腐蚀性。腐蚀性的清洁剂擦拭；
- 严禁直接泼水喷淋内外箱体，以免电路绝缘不良而产生触电危险。



### 产品参数

此产品为二类器具



产品型号	MXV-ZLP30T11S
额定容积	(35±3)L
工作周期(负载)	≤ 45min
烘干温度	≤ 85℃
层架额定承载重量	(3±0.5)kg
紫外线灯管寿命	≥ 1000h
紫外线灯管功率	8W
紫外线灯管波长	254nm
外形尺寸(长x宽x高)	480x340x355(mm)
额定电压及频率	220V~/50Hz
额定功率	250W
风机功率	10W
风机使用寿命	≥ 5000h
净重	6kg

## 服务指南

### 故障处理

全国服务热线  
400-8899-315



- 以下方法仍不能排除异常，请联系美的服务热线，由专业人士维修

故障现象	可能的原因	故障处理方法
整机不工作	• 电源插头没有插好	• 重新插好电源插头
发热管或臭氧紫外线灯管不工作	• 翻盖没有关好	• 关好翻盖
后餐具上仍有水分残留	• 餐具堆放过多或餐具积水过多	• 按照碗架设计摆放餐具沥干水
柜内有异味	• 柜内不干净	• 清洁柜内

### 中国RoHS

#### 中国RoHS有害物质说明

零部件名称	中国RoHS管控物质或元素					
	铅(Pb)	汞(Hg)	镉(Cd)	六价铬(Cr(VI))	多溴联苯(PBB)	多溴二苯醚(PBDE)
电子镇流器	○	○	○	○	○	○
PTC发热体	○	○	○	○	○	○
连接线	×	○	×	○	○	○
紫外灯管	×	○	×	○	○	○
门控开关	○	○	○	○	○	○
温控器	○	○	○	○	○	○
电源线	×	○	○	○	○	○
层架组件	×	○	×	○	○	○
箱体组件	○	○	○	○	○	○

1 本表格依据SJ/T 11364的规定编制。

2 X：表示该有害物质在该部件所有均质材料中的含量均在GB/T 26572规定的限量要求以下。

3 O：表示该有害物质至少在该部件的某一均质材料中含量超出GB/T 26572规定的限量要求。

4 以上清单中所包含的部件依据不同产品型号略有不同。

5 本产品在正常使用情况下，环保使用期限为15年，建议使用一定年限后更换新机。