

冷柜使用说明书

文件编号：SMS-5081

文件名称：说明书

技 术 要 求	1. 幅面为：145X210mm； 2. 纸质：80g双胶纸； 3. 颜色：黑色80%。					
	设计	审核	标准化	审定	会签	批准
签 名	左小琴	于颢	施婷婷	金阳云	刘超	张华伟
日 期	2018.10.08	2018.10.08	2018.10.08	2018.10.08	2018.10.08	2018.10.08

	更改记录	日 期	签 名
1	新增型号BD/BC-100KMR、BD/BC-143KMR、BD/BC-201KMR	2019.02.14	缪丽梅
2	删除执行标准Q/MB 023	2019.02.28	缪丽梅



1 6 1 3 2 0 0 0 0 0 9 8 1

BD/BC-203KM(E)
BD/BC-200KM(E)
型号: BD/BC-100KMR
BD/BC-143KMR
BD/BC-201KMR

TEL 400-8899-315

合肥美的电冰箱有限公司
地址: 安徽省合肥市长江西路669号
邮编: 230000
网址: www.midea.com
图号: SMS-5081
厂家代码: A0007402



冷柜

使用说明书



微信扫一扫, 服务立马到

使用前请仔细阅读本说明书, 并妥善保管

目录

Dear user

尊敬的用户：

感谢您使用美的公司的产品！

为了您正确使用本冷柜产品，请在产品安装和使用前仔细阅读本说明书，并妥善保管以供日后参考。

您所使用的是美的冷柜产品，需要进行定期的清洗和保养。如果不能得到正确的清洗与保养，其故障率将增加且使用寿命大为缩减。

请您每年定期与美的当地服务网点或直接与我司联系，我司将指派专业人员给您提供有偿的检查和保养服务。

安全警示 禁止 强制 注意 01

产品简介 部件名称 03
配件清单 03
操作面板 04

使用说明 首次使用 05
功能说明 05
产品调平 06

清洁保养 清洁 07
除霜 07

服务指南 故障处理 08
产品参数 09
食品接触清单 10
环保清单 11
服务指引 12
保修卡 13

安全警示

⚠ 注意

本节描述了安全事项的内容及重要性，以防止对使用者或他人造成人身伤害或财产损失。请在充分理解下面内容（标志、图标）的基础上阅读正文，并请务必遵守所描述的安全事项。

⊘ 表示【禁止】的内容



禁止易燃物品



禁止潮湿区域



禁止明火



禁止儿童操作



禁止使用劣质排插

- 拔冷柜的电源插头时切勿拉扯电源线。一定要紧紧握住插头，从插座中直接拔出。为保障安全使用，任何时候请不要损坏电源线，当电源线出现破损或插头出现磨损时，切勿使用。电源线磨损或损坏，必须到厂家指定的维修点更换。
- 严禁私自拆卸、改造冷柜、禁止损坏制冷管路，维修冷柜必须由专业人员进行。如果电源软线损坏，为了避免危险，必须由制造商、其维护部及相关的专业人员进行更换。
- 该冷柜使用的R600a/R290制冷剂和环戊烷发泡材料均为可燃性材料，废旧冷柜应与火源隔绝，不能燃烧处理。请交给具有资质的专业回收公司处理。以避免对环境造成危害或引发其它危险。

⚠ 表示【强制】的内容



需要接地



需要专业人员

- 请使用10A以上的标准三孔专用电源插座，该插座不应与其他电器共用。电源线插头应保持与插座牢固接触，否则可能导致火灾。请务必保证插座的接地极应有可靠的接地线。
- 该冷柜使用220V/50Hz的交流电源，若电压波动超过187~242V的范围，会造成冷柜故障甚至损坏，此时必须加装750W以上的自动稳压器配合使用。
- 当煤气等易燃气体泄漏时，应先关闭气体泄漏的阀门，再打开门窗，此时不要拔出冷柜等电器件的插头，以免电火花引发火灾。
- 本产品为家用制冷器具，按国家标准规定，家用制冷器具只适用于储藏食品，不能用于其他用途，如储藏血液、药品和生物制品等。

- 请不要将易燃、易爆、易挥发和强腐蚀性物品放入冷柜，以免导致产品损坏或火灾等事故。请不要在冷柜附近放置或使用可燃性物品，以免发生火灾。
- 请不要将瓶装或密闭容器内的流体物品如瓶装啤酒、饮料等放入冷冻室，以免冻结爆裂导致其他损失。
- 冷柜废弃不用时，请将冷柜门卸掉，并拆下门封条及搁物架，将门与搁物架放到合适的位置，以免小孩子进入玩耍，发生意外。
- 冷柜周围或在嵌入式结构里无阻碍物，保持通风良好。
- 不要用水喷淋，冲洗冷柜，也不要将冷柜放置在潮湿、易溅上水的地方，以免影响冷柜的电气绝缘性能。
- 冷柜开始运行之后，不要用湿手去拿冷冻室内的食品或容器，特别是金属容器，以免冻伤手。

⚠ 表示【注意】可能造成轻伤或者财产损失的事项

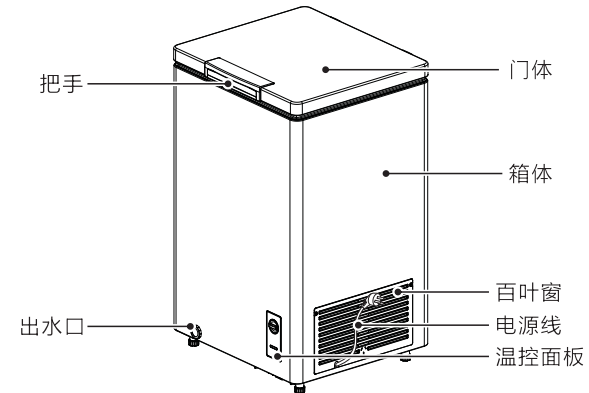
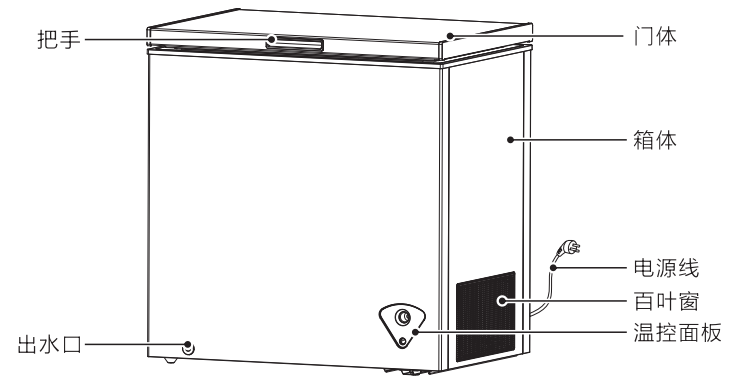
- 为保证安全，建议不要在冷柜顶部放置电源插座、稳压器、电饭煲、微波炉等电器；除了制造商推荐使用的类型外，不得在器具的食品储藏室使用电器。
- 门与门之间以及门与冷柜箱体之间的间隙很小，注意不要把手伸到这些区域内，以防挤伤手指。开关冷柜门时，用力不要过大，以免物品掉落。
- 请勿让儿童进入或攀爬冷柜，以免将小孩封入冷柜或冷柜倒下，伤及儿童。
- 停电或清洁时，应拔下电源插头，至少保持间隔五分钟，才能再次接通电源，以防因连续启动而损坏压缩机。
- 请不要将重物放置在冷柜顶部，关门时易造成物品掉下，造成意外损伤。
- 不得在器具中贮存爆炸物，如助燃喷雾剂；除了制造商推荐的方式外，不得使用机械设备或其他方式加速除霜过程；不得损坏制冷回路。
本器具用于家用和类似用途，如：
—商店、办公室或其它工作场合的厨房区域；
—农场以及宾馆、汽车旅店和居住型环境的顾客；
—家庭旅馆型环境；
—餐饮业和类似的非零售业应用。

产品简介

部件名称

● 提示

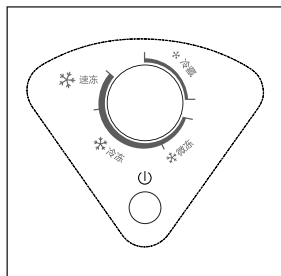
此说明书所有图示只为解释目的，其外观、功能和实物不一致时，请以实物为准。



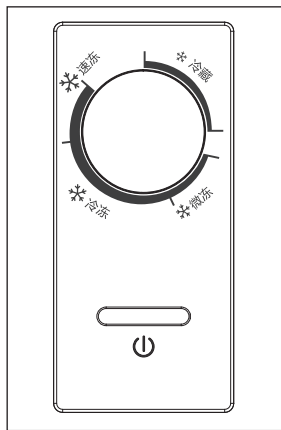
配件清单

型号	使用说明书	搁物篮	调节脚
BD/BC-203KM(E)	1	1	4
BD/BC-200KM(E)	1	1	4
BD/BC-100KMR	1	1	4
BD/BC-143KMR	1	1	4
BD/BC-201KMR	1	1	4

操作面板



- 先将冷柜与电源接通，温控板上电源指示灯（绿灯）亮，表示已接通电源。将控制板上的温控旋钮顺时针方向旋转时箱内温度逐渐下降，逆时针方向旋转时，则箱内温度逐渐升高。
- 如需冷藏，应将温控旋钮旋转至冷藏区；
如需冷冻，应将温控旋钮旋转至冷冻区；
如需微冻，应将温控旋钮旋转至微冻区；
如需速冻，应将温控旋钮旋转至速冻区。



使用说明

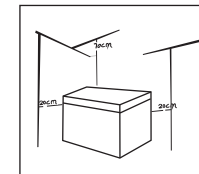
首次使用

使用冷柜前，除去所有包装物，包括底座垫和冷柜内部的泡沫垫块、胶纸等，若冷柜外壳带有覆膜，撕除门体和箱体上的保护膜。

将冷柜放置在室内通风良好的地方，地面平坦、坚固（如有不平稳，可向左或向右旋转调平脚调平）。

远离热源，避免阳光直射。勿放置在潮湿或有水的地方，防止生锈或削弱绝缘效果。

冷柜顶部空间大于70cm，两侧及背部与墙的距离大于20cm，便于冷柜门的开合和热量散发，用温湿抹布将冷柜内外擦干净（温水中可加少量洗涤剂，最后用清水擦净）。



冷柜首次启动请静置半小时后再插上220V/50Hz的电源。

在装入新鲜或冷冻食品前，先让冷柜运行2-3小时；夏季环境温度较高，应先让冷柜充分运行4小时以上。

移动冷柜时：搬运时请勿倒置、横放、震动冷柜，搬运时倾角不可大于45°。移动时请勿抓住门或铰链。

功能说明

冷冻室

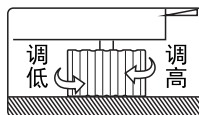
- 冷柜低温可以长时间保持食品新鲜状态，主要用来储存冷冻食品及制作冰块。
- 冷柜适宜存放肉类、鱼虾、水饺、汤圆等短期不食用的食品。
- 大块的肉类尽量分割成小块再放入，便于取用。请注意在产品有效保质期内食用。
- 低温运行时，请戴手套取放食物。

冷藏室（微冻室）

- 冷藏室（微冻室）的温度可能会低于0℃，此时请不要存放瓶装啤酒、饮料、鸡蛋及蔬菜，以免温度过低冻坏食品；有加热丝的型号在打开加热丝开关并保证冷藏室（微冻室）的温度不低于0℃后才可以放入上述食品进行冷藏储存。
- 当环境温度低于5℃时，不建议使用冷藏微冻功能。

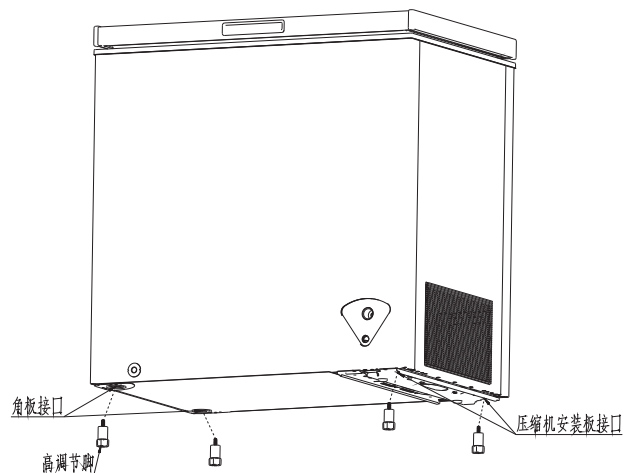
产品调平

产品如放置不平稳时，可通过冷柜底部的圆柱形调平脚进行调节(仅适用于有调节脚的产品)。



说明书袋内附四个高调节脚，若地面严重不平或空气湿度较大时，取下矮调节脚，安装四个高调节脚即可。如果冷柜倒放安装调节脚，安装后，请将冷柜正放静止2小时后再通电运行。

注：高调节脚高度约45mm，安装后产品高度增加约30mm。



清洁保养

△注意

本节描述了安全事项的内容及重要性，以防止对使用者或他人造成人身伤害或财产损失。请在充分理解下面内容（标志、图标）的基础上阅读正文，并请务必遵守所描述的安全事项。

△注意

冷柜进行清洁和除霜时，请先拔下电源插头。

清洁

- 冷柜背后及地面的灰尘请按时清理，以提高散热效果，同时利于节能。
- 冷柜内部应经常清洁以免产生异味。清洁时请使用软毛巾或者海绵，蘸清水或者无腐蚀性中性的洗涤剂清洗，最后用清水擦净，干抹布擦干。门体打开自然干燥后再接通电源。

△警告

清洁时请勿使用硬质毛刷、钢丝球、钢丝刷、研磨剂（如牙膏）、有机溶剂（如酒精、丙酮、香蕉水等）、开水、酸碱性物品清洁冷柜。这有可能会损伤冷柜表面及内胆。



△注意

清洁时不要用水冲洗，以免影响电气绝缘性能。清洁照明灯等电气件时请使用干抹布。

- 停电时：停电时即使在夏季，食品仍然可以保存几个小时；期间应尽量减少开门次数，不宜再放入新鲜食品。
- 长时间不使用时：应拔下电源，再对冷柜进行清洁，并保持冷柜门敞开，以防止冷柜产生不良气味。

△注意

冷柜一旦启用后，最好连续使用，一般情况下不要停用冷柜，以免影响冷柜使用寿命。

除霜

冷柜需人工除霜

在除霜时，请先拔掉电源插头，打开冷柜门，取出室内的食品、搁物篮等；打开放水孔、出水孔（并在出水孔放置接水器皿），让室内的冰霜自然融化，化霜水用干软布擦干。冰霜变软后，可以使用冰铲加速除冰。

除霜时请将取出的食物放在阴凉处，再取出搁物篮等附件。

△注意

除了制造商推荐的方式外，不得使用机械设备或其他方式加速。不得损坏制冷回路。

服务指南

故障处理

⚠注意

发生以下情况时应立即停止运行，切断手动电源开关，与当地经销商或美的售后服务中心联系；开关的动作不准确。
保险丝屡次熔断或漏电保护器频繁跳开。

全国服务热线
400-8899-315

在请人检查或维修前，请检查下述各点。

故障现象	处理
冷柜不工作	电源是否接通，插头是否插牢 电压是否过低 是否停电或者部分电路跳闸
冷柜有异味	有气味的食品应该严密包住 检查是否有食品腐烂 冷柜内部需要清洁
压缩机长时间工作	夏季环境温度高，冷柜工作时间长属于正常现象 一次性放入食品不宜过多 食品冷却后再放入冷柜 开启冷柜门次数过于频繁 冷柜霜层太厚（此时需除霜）
冷柜灯不亮	冷柜是否通电 指示灯是否损坏
冷柜门无法正确关上	食物包装卡住门使门无法关上 放入的食品太多 冷柜歪斜
噪声大	地面是否平坦，冷柜放置是否平稳 冷柜附件是否放在正常位置
冷柜箱体发热	冷柜工作时，因内外冷热交换，箱体外表面发热 属于正常现象

产品参数

⚠注意

本表中参数仅供参考，当本表中的内容和机器铭牌上的内容冲突时请以铭牌为准。

型号	气候类型	防触电保护类别	星级标志	总有效容积	冷冻能力	电源	标准耗电量
BD/BC-203KM(E)	SN/N/ST/T	I类	★☆☆	203L	9kg/12h	220V~/50Hz	0.54kW-h/24h
BD/BC-200KM(E)	SN/N/ST/T	I类	★☆☆	200L	9kg/12h	220V~/50Hz	0.54kW-h/24h
BD/BC-100KMR	SN/N/ST/T	I类	★☆☆	100L	5kg/12h	220V~/50Hz	0.39kW-h/24h
BD/BC-143KMR	SN/N/ST/T	I类	★☆☆	143L	8kg/12h	220V~/50Hz	0.46kW-h/24h
BD/BC-201KMR	SN/N/ST/T	I类	★☆☆	201L	9kg/12h	220V~/50Hz	0.54kW-h/24h

型号	能效等级	额定电流	重量	外形尺寸	制冷剂及装入量	发泡材料	噪声
BD/BC-203KM(E)	1级	1.5A	30kg	816×550×876	R600a,56g	环戊烷	40dB(A)
BD/BC-200KM(E)	1级	1.5A	30kg	816×550×876	R600a,56g	环戊烷	40dB(A)
BD/BC-100KMR	1级	1.5A	25.5kg	540×500×845	R600a,40g	环戊烷	38dB(A)
BD/BC-143KMR	1级	1.5A	28.5kg	623×560×845	R600a,48g	环戊烷	38dB(A)
BD/BC-201KMR	1级	1.5A	33.5kg	816×560×845	R600a,56g	环戊烷	38dB(A)

技术参数说明：

- 根据国标规定，气候类型为SN/N/ST/T时，冷柜使用环境温度为10~43℃，冷柜容积是根据国家标准GB/T 8059，将冷冻室吊篮等附件全部取出的条件下测得的；
- 标准耗电量是根据国家标准，在32℃和16℃环境温度下，冷藏控制在4℃，冷冻控制-18℃情况下，不开门，稳定运行24小时所测得的数值。当环境温度高、放入食品较多或者开门频繁等，实际耗电量高于标注值是正常的；
- 噪声是在国家标准规定的半消音室类，关闭门后冷柜空载运行至少16小时。在噪声试验前，器具应运行至一个稳定状态，且至少三个完整的运行周期。依据冷柜类型选择六点、九点以及十点法进行噪音数据采集和计算该机噪音。使用过程中，由于冷柜装载物品、环境噪音、开关门、压缩机开停等影响，实际噪音和标注值有差异是正常的。

食品接触清单

● 提示

食品接触清单中零部件包含不同产品型号的部件，具体以实物为准。

产品中食品接触材料列表

食品接触材料列表		
零部件名称	部件材质	执行标准
内胆	PS/铝板/PCM/ABS	GB4806.1/GB4806.7/ GB4806.9
抽屉	PS/PP/ABS	GB4806.1/GB4806.7
口框	ABS/PS	GB4806.1/GB4806.7
果菜盒、瓶框、蛋架、灯罩等	PS/ABS	GB4806.1/GB4806.7
搁物架总成	玻璃/PS/PP/ABS/钢丝+环氧树脂等	GB4806.1/GB4806.5/ GB4806.7/GB4806.9/ GB4806.10
制冰机及水路管件	POM/PP/ABS/PS/不锈钢/铝管/硅橡胶等	GB4806.1/GB4806.7/ GB4806.9/GB4806.11
风道组件	PP/PS/铝合金/冷轧钢板	GB4806.1/GB4806.7/ GB4806.9
面光源组件	PMMA等	GB4806.1/GB4806.7
保鲜组件	ABS	GB4806.1/GB4806.7
温控盒、旋钮、盒盖等	阻燃PS/PS/ABS	GB4806.1/GB4806.7
接水盘、装饰条、栏条、孔塞等	ABS/PP/镀铬+钢丝	GB4806.1/GB4806.7/ GB4806.9
丝管蒸发器、吹胀蒸发器	冷轧钢板+环氧树脂/铜管/铝管等	GB4806.1/GB4806.9/ GB4806.10

备注：明细表中的部件为不同型号产品所包含的主要部件汇总，具体产品部件，以实际产品配置为主。

环保清单

● 提示

环保清单中零部件包含不同产品型号的部件，具体以实物为准。

产品中有毒有害物质或元素的名称及含量

零部件名称	中国RoHS管控物质或元素					
	铅(Pb)	汞(Hg)	镉(Cd)	六价铬(Cr(VI))	多溴联苯(PBBs)	多溴二苯醚(PBDEs)
箱体及其组件	○	○	○	○	○	○
门体及其组件	○	○	○	○	○	○
压缩机组件及配件	X	○	○	○	○	○
PCB板	X	○	○	○	○	○
制冷管路件	○	○	○	○	○	○
制冷剂	○	○	○	○	○	○
电器元器件	X	○	○	○	○	○
包装印刷组件	○	○	○	○	○	○
辅料	○	○	○	○	○	○

备注：

本表格依据SJ/T11364的规定编制。

○：表示该有害物质在该部件所有均质材料中的含量均在GB/T 26572规定的限量要求以下。

×：表示该有害物质至少在该部件的某一均质材料中的含量超出GB/T 26572规定的限量要求。

*明细表中的部件为不同型号产品所包含的主要部件汇总，本产品是否包含该部件，以产品实际配置为准。

*明细表中未列明的，除客户定制的部分部件外，本产品中含有的其它部件及其均质材料均不含有害物质。

*明细表中含有害物质的部分部件及其均质材料符合欧盟RoHS对有害物质使用的严格要求，请放心使用。

温馨提示：为了保护环境，本产品或其中的部件报废品，作为消费者的您有责任将其与生活垃圾分开，选择有资质的回收站点，由回收处理站点按照国家相关规定进行分类拆解、回收再利用等。

有关本产品的回收处理的详细信息，请咨询当地政府、废品处理机构等。

服务指引

注意事项

- 1 本保修卡由顾客妥善保存，连同购货发票一起作为产品保修凭证。
- 2 本产品自购买之日起，在“三包”期内未经擅自拆修而确因产品制造质量所引起的故障，经客户服务部或特约维修部鉴定，可凭保修卡及购货发票，参照国经贸（部分商品修理更换退货责任规定）（“新三包”规定）为用户办理保修。
- 3 用户因运输、使用、维护、保管不当或非承担“三包”修理者拆动造成损坏的；无保修卡及有效发票的；保修卡型号与修理产品型号不符或涂改的；因不可抗力造成损坏的，则不在保修范围内。

包修期界定

整机在本产品自购买之日起，在包修期内，实行免费包修。

免费包修条件

- 1 凡购买美的冷柜系列产品并已在我公司办理保修登记手续的用户。
- 2 持有有效保修凭证（保修卡），且报修产品的名称、型号、条码必须与保修卡上一致；如果无法提供有效的保修卡，则根据机器条形码上的出厂之日起计算在质保期的基础上延长 6 个月进行保修。
- 3 必须在包修期内。
- 4 非人为因素造成的故障。

产品质保期

整机	主要部件	备注
一年	三年	主要部件包括：压缩机、主控板、显控板、温控器、蒸发器、冷凝器、电磁阀、过滤器、毛细管、风扇电机。

针对凡帝罗冷柜压缩机10年免费包换

活动内容：

自2014年12月15日起，凡购买凡帝罗冷柜产品的用户，依据金卡和正规发票或产品说明书，10年之内机器产生的压缩机故障(包括启动器、保护器、变频板等压缩机附件)，均可享受免费包换压缩机服务，即免除压缩机的材料费、维修费、上门费、机器搬运费等全部维修费用。

活动须知：

- ① 仅限购买凡帝罗冷柜的正品(不包括等级品、优惠品、样机等)；
- ② 仅限美的售后专业服务工程师上门检修及鉴定的压缩机故障；
- ③ 报换时用户需出示金卡，还需持2014年12月15日后开具的有效购机发票或印有压缩机免费包换字样及带有机器完整条码的产品说明书；
- ④ 经美的售后专业服务工程师鉴定为非产品本身原因导致的压缩机故障，不予免费更换；
- ⑤ 本活动最终解释权归合肥美的电冰箱有限公司所有。

保修卡

相关信息（用户填写）			
用户姓名		联系电话	
通讯地址		购买店铺	
购买日期		发票号码	
维修记录			
维修日期		维修单位	
故障内容及处理情况			
维修点		联系电话	
维修记录			
维修日期		维修单位	
故障内容及处理情况			
维修点		联系电话	
维修记录			
维修日期		维修单位	
故障内容及处理情况			
维修点		联系电话	

产品合格证
检查结论：合格
检查员号：检验员A1
检查日期：见生产批号
合肥美的电冰箱有限公司

执行标准：GB/T 8059 GB 4706.1 GB 4706.13 GB 4343.1
 GB 17625.1 GB 12021.2 GB 19606