

WAHIN

美的吸油烟机

使用安装说明书

CXW-220-H2

TEL 400-8899-800

广东美的厨卫电器制造有限公司

地址：佛山市顺德区北滘镇广教社区居民委员会广乐路68号1号厂房三楼

生产企业：广东麦理杰电器有限公司

生产地址：佛山市顺德区勒流街道富安工业区（一期）24-1号地块

邮编：528311

网址：www.midea.com

版本：2018（A版）



微信扫一扫，服务立马到

使用前请仔细阅读本说明书，并妥善保管

目录

尊敬的用户：

感谢您选择和使用华凌产品！

为了您正确使用本吸油烟产品，请在产品安装和使用前仔细阅读本说明书，并妥善保管以供日后参考。如果您有什么建议或者意见请及时与我们联系(华凌客服电话：400-8899-800)，我们将根据您的需要及时为您服务。

警告：安装使用前请仔细阅读本说明书，严格按本说明书指示正确安装、使用，避免因不当的安装、使用而造成事故。

注意：由于本公司产品外观结构不断改进，您所购买的产品可能与本说明书图示外观结构有所不同，请以实物为准。

安全警示	禁止	03	安装说明	安装注意事项	10
	强制	03		外形尺寸图	10
	注意	04		安装指引	11
产品简介	部件名称	05	服务指南	故障处理	13
	电气原理图	05		产品参数	14
	附件清单	06		中国RoHS	15
使用说明	操作界面指引	07		维修服务规定	16
				售后服务	16
清洁保养	表面清洁	07	安装服务卡		
	内部清洁	08	保修卡		
	清洁维护	09			

保修卡

相关信息(用户填写)

用户姓名		常用电话	
邮政编码		通讯地址	
产品型号		产品编号	
购买日期		购买店铺	
维修点		发票号码	

维修记录

维修日期	
故障内容	
处理详情	
维修单位名称	
维修单位电话	
维修员签名	

维修电话：400-8899-800

- 在购买本公司产品时，请立即填写此保修卡
- 请妥善保管保修卡，消费者不必将其寄回本公司
- 维修时请携带保修卡及有效发票正本

广东美的厨卫电器制造有限公司

安全警示

⚠ 注意

- 为了避免给使用者带来伤害和财产损失，产品机身及使用说明书记载着正确、安全的使用方法等重要文本内容
- 图标、图释符号目的是帮助用户理解，可能与实物有差异。使用前请仔细阅读相关标识标注，并严格遵守
- 说明书请妥善保管，以备日后参考使用

⊘ 表示【禁止】的内容

- 禁止炉火直接烘烤吸油烟机；
- 请勿用湿手插拔电源线插头；
- 请勿用力拽拉电线拔出电源线插头；
- 本产品仅供家庭日常使用，请不要在特殊环境中使用(例如:室外)；也不可用来排出有危险的或者容易爆炸的物料或者气体；
- 当烟机在工作时，禁止将身体任何部位或任何物品放入风机运转区域；
- 严禁改装本产品，电源软线不得自行更换和改制；
- 请勿让儿童玩耍塑料薄膜和包装箱，这可能会产生窒息事故，所以请让儿童远离包装材料，包装材料不是儿童玩具；
- 该吸油烟机排出的气体不应排到用于排出燃烧燃气或其他燃料的烟雾使用的热烟道中；
- 安装使用前请仔细阅读本说明书，严格按本说明书指示正确安装、使用，因不当的安装、使用所造成的危害，应由个人承担。

! 表示【强制】的内容

- 炉灶上烹调器具的支承面与吸油烟机最低部位的最小距离，如果吸油烟机安装在燃气炉灶上方，该距离应至少为 650mm，如燃气炉灶安装说明规定了较大的安装距离，则对此应予以考虑；
- 当吸油烟机与燃烧燃气或其他燃料的炉灶同时使用时，房间必须通风良好；这是因为燃气灶具在工作时需要消耗大量的空气帮助燃烧，为此请打开门、窗以确保厨房的空气流通，以避免产生窒息危险；
- 如果电源软线损坏，为了避免危险，必须由制造商、其维修部或类似部门的专业人员更换；
- 烹饪过程中，请保持厨房环境通风环境良好或开启烟机抽烟功能；
- 旧的吸油烟机中包含可再利用的有用材料。请协助正确处理或回收利用而对环境保护作出贡献；

- 只有经过专业培训的，并具有相关资质的人员，才能对吸油烟机进行安装调试及维修，其他人员未经允许，不得擅自对吸油烟机进行安装调试或拆机维修，以免造成严重后果；
- 当旧的吸油烟机无法再使用时就应该放弃使用。拨下电源线插头，剪断电源线。

表示【注意】可能造成轻伤或者财产损失的事项

- 在密封性良好的建筑物中使用吸油烟机时，房间必须通风良好；
- 为了确保您能正确的、安全的使用吸油烟机，请同时仔细阅读您所购买灶具的使用说明书；
- 请正确、安全地使用您的灶具，并遵守灶具说明书中提及的注意事项；
- 如果发现吸油烟机有明显的损坏，请勿通电。请您立即与当地的经销商或公司的客户服务部联系；
- 如果未按说明书规定的方法清洗，吸油烟机有起火的危险；
- 请用户注意本地区电源电压、频率应与产品使用所需要的电压、频率相符；
- 请正确安装油杯；
- 所有的包装材料都是环保的和可回收的，请以环保的态度处置这些包装材料以保持一个良好的环境；
- 在使用过程中，如出现异常情况（异常噪音、异味、烟雾、发热），应立即切断电源，拔掉插头，然后请立即拨打华凌全国统一服务热线4008899800咨询；
- 如果你长期不使用吸油烟机，请切断电源、拔掉插头。

广东美的厨卫电器制造有限公司

产品安装服务卡（结算联）

日期： 年 月 日

产品信息

产品名称及型号

产品购买日期

机身条码

--	--

服务单位信息

名称（盖章）

电话

安装人员签名

用户信息

用户姓名

联系电话

家庭住址

用户签名

维修服务规定

⚠ 注意

- 如有发现本资料内容有变更，有任何疑问请及时与我们联系(华凌客服电话：400-8899-800)
- 本产品只限于家用，非家用出现任何问题均属非规范性的操作行为，应由个人承担
- 如您发现产品需要服务时，请直接联系当地特约服务网点或我司服务热线
- 如来信，请留下您的联系电话，以便您能尽快得到回复
- 为确保您的利益，请妥善保管有效的保修凭证以作保修之用

华凌吸油烟机严格遵照国家“新三包”规定进行维修服务。
用户在正常使用产品的情况下，可为其提供相关免费维修服务：

- **整机包修五年，易损部件包修半年。**
易损件包修半年，如油杯、烟管、油网、照明灯等。
- **保修期内用户可享受免费上门维修（特殊地区除外）及更换零部件服务。**
其它事项按照国家“新三包”规定执行。

凡属下述情况之一的，不在保修范围内：

- 因用户使用不当或保管不善而损坏的产品
- 非我公司特约服务人员安装或维修造成损坏的产品
- 没有有效购机证明的产品
- 购机证明经涂改的产品
- 安装服务卡上登记的产品型号、机身编码与所维修产品的产品型号、机身编码不符的产品
- 由于电源电压不稳定或超出正常电压范围(198-243)V_{a.c.}，或电源线路安装不符合国家电气安装要求而造成损坏的产品
- 公司降价销售或在安装服务卡和机身上已印上‘等外品’、‘处理品’字样的产品
- 不可抗拒的自然灾害造成损坏的产品
- 超过规定包修期限的产品
- 说明书指定不宜使用及使用方法不正确而造成损坏的产品

以上情况我公司将实施收费维修，费用类型包含维修费、零部件费、上门费、具体费用标准在相关部门许可范围内。

售后服务

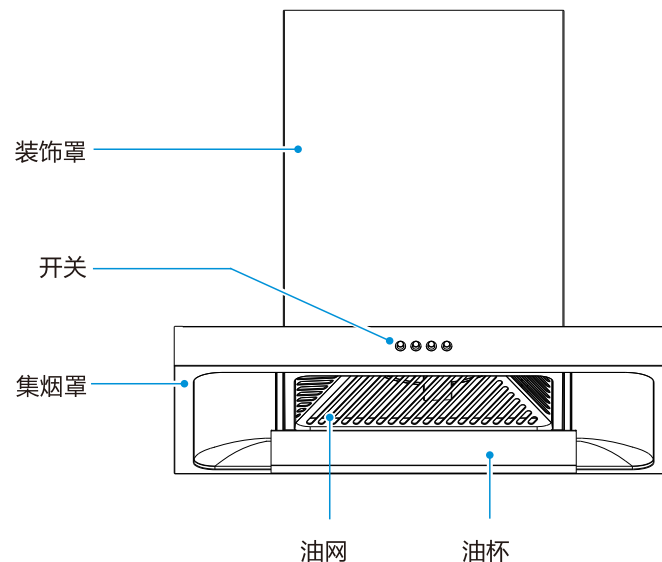
产品自购买之日起保修期内非人为造成的故障，凭发票本公司给予免费维修服务。因使用不当、保修期外、保养不善而损坏者，我公司仍给予维修，但要收取一定的维修费。请用户不要撕去产品上的产品条码，以便维修人员核实记录。其它事项请参阅维修服务规定。

产品简介

部件名称

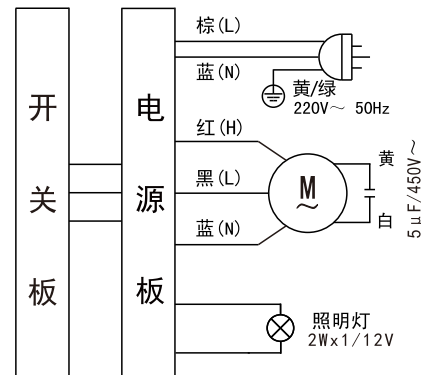
⚠ 注意

- 使用产品前请先了解以下内容，以便您快速掌握产品使用
- 由于我们的产品在不断的升级，如实物与下图存在差异，请以实物为准
- 下图为吸油烟机打开状态



电气原理图

CXW-220-H2



附件清单



· 因产品不断更新，如实物与图片不符请以实物为准

免费安装（除标配外的辅材另外收费）

 机体挂板 1个	 油杯 1个	 排烟管 1个
 止回阀 1个	 止回阀海绵垫 1个	 Φ10 膨胀管 4个
 ST4.9X45十字大扁头木螺丝 4个	 M4X18十字大扁头三角牙螺钉 8个	 M5X25十字大扁头螺钉 1个
 防爆胶带 1条		

中国RoHS

中国RoHS有害物质说明

零部件名称	中国RoHS管控物质或元素					
	铅 (Pb)	汞 (Hg)	镉 (Cd)	六价铬 (Cr(VI))	多溴联苯 (PBB)	多溴二苯醚 (PBDE)
导流板组件	×	○	○	○	○	○
油杯组件	○	○	○	○	○	○
冷凝板组件	×	○	○	○	○	○
进风罩/油网	○	○	○	×	○	○
顶板/装饰罩	○	○	○	○	○	○
开关组件	×	○	○	×	×	×
接线盒组件	×	○	○	○	○	○
电器罩	○	○	○	○	○	○
连接线/电源线	○	○	○	○	○	○
蒸汽发生器组件	×	○	○	○	○	○
箱体组件/机架组件	○	○	○	○	○	○
蜗壳组件	○	○	○	○	○	○
电机	○	○	○	×	○	○
叶轮组件	×	○	×	○	○	○
锁紧螺母	○	○	○	○	○	○
止回阀组件	○	○	○	○	○	○
止回阀密封圈	○	○	○	○	○	○
排烟管组件	×	○	○	○	○	×
水杯组件	○	○	○	○	○	○
喷管	○	○	○	○	○	○
照明灯	×	○	○	×	○	×
玻璃面板	○	○	○	○	○	○
WiFi模块组件	○	○	○	○	○	○
螺钉	○	○	○	○	○	○
附件	○	○	○	○	○	○

备注：

- 1 本表格依据SJ/T 11364的规定编制。
- 2 ○：表示该有害物质在该部件所有均质材料中的含量均在GB/T 26572规定的限量要求以下。
- 3 ×：表示该有害物质至少在该部件的某一均质材料中含量超出GB/T 26572规定的限量要求。
- 4 以上清单中所包含的部件依据不同产品型号略有不同。
- 5 本产品在正常使用情况下，环保使用期限为15年，建议使用一定年限后更换新机。

产品参数

⚠ 注意

- 噪声：为A计权声功率级
- 风量：实测值与明示值的允差不应超过明示值的-10%
- 净重：指吸油烟机自身重量加上与吸油烟机安装、使用有关的附件，包括挂板、止回阀、排烟管、螺钉等

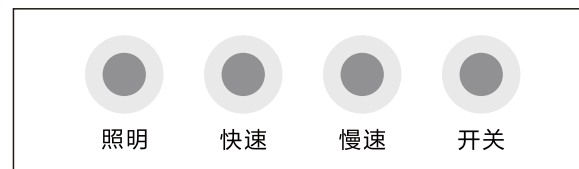
产品型号	CXW-220-H2
使用电源	220V~/50Hz
风机数	单风机
最大照明功率(W)	12V \approx /2W x 1
额定功率(W)	222
排烟管外径(mm)	Ø180
电机输入功率(W)	220
风量(m ³ /min)	16
风压(Pa)	280
净重(kg)	17.5
最大静压(Pa)	350
噪声【dB(A)】	68
关机功率(W)	≤1.0
待机功率(W)	N/A
能效等级	一级
全压效率(%)	≥23
气味降低度(%)	≥96
油脂分离度(%)	≥85
机体尺寸 长x宽x高 (mm)	710X455X587

该产品符合下列国家标准

- GB 4706.1 《家用和类似用途电器的安全 第1部分：通用要求》
- GB 4706.28 《家用和类似用途电器的安全 吸油烟机的特殊要求》
- GB/T 17713 《吸油烟机》
- GB 19606 《家用和类似用途电器噪声限值》
- GB 29539 《吸油烟机能效限定值及能效等级》

使用说明

操作界面指引



“开关” — 开关键

按此键，高速或低速关闭，整机停止运转；

“慢速” — 慢速键

在待机状态下，按此键电机低速运转；

“快速” — 快速键

在待机状态下，按此键电机高速运转；

“照明” — 照明键

通电状态下，按此键照明灯工作，再按一次照明灯停止工作，此键为单独控制。

清洁保养

表面清洁

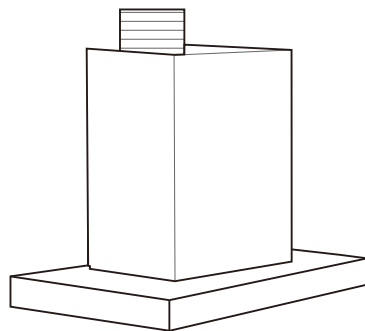
- 建议每次烹饪后用干布或沾有中性清洁剂的湿布清洁机体内外表面，不要使用清洁球、刷子、粗布，以免划伤机器表面。
- 定期检查和清理油杯，吸油烟机使用一周后，请及时倾倒，否则可能外溢滴漏灶台。

内部清洁（深层清洁）

⚠ 注意

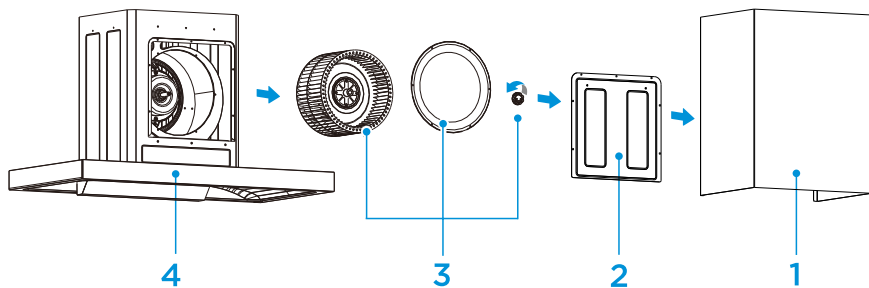
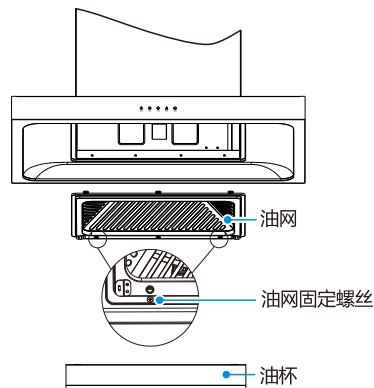
- 清洁叶轮及油网，需由专业人员完成

- 1 首先，拔下电源插头，拆下机器并放置在可靠位置。拆下装饰罩固定螺钉，取下装饰罩。
- 2 拆下机架盖板上的螺钉，拆下机架盖板。
- 3 拆下蜗壳上固定进风圈的螺钉，取下进风圈。
- 4 按指示方向，将锁紧螺母旋下，沿电机轴方向取下叶轮。用软刷沾中性清洁剂将叶轮及蜗壳内外清洗干净，最后依拆卸的相反次序安装好。



油杯及滤网拆卸指引

- 1 双手握住油杯两端底部，将油杯沿水平方向取出。
- 2 手扶住油网，用十字螺丝刀取下油网上两颗油网固定螺丝，打开油网；打开后，双手扶住油网沿水平方向取出。



服务指南

故障处理

全国服务热线
400-8899-800

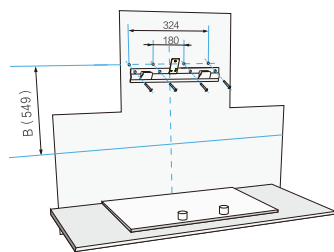
⚠ 注意

- 发生以下情况时应立即停止运行，切断电源。请联系华凌服务热线，由专业人士维修

故障现象	可能的原因	故障处理方法
照明灯不亮，风机不转	<ul style="list-style-type: none"> • 电源插头未插入电源插座 • 电源插座无电 • 吸油烟机电路故障 	<ul style="list-style-type: none"> • 插好电源插头 • 请专业人员检查电源 • 拨打全国服务热线
照明灯亮，风机不转	<ul style="list-style-type: none"> • 吸油烟机电路故障或电机故障 	<ul style="list-style-type: none"> • 拨打全国服务热线
照明灯不亮，风机转	<ul style="list-style-type: none"> • 照明灯组件损坏 • 灯连接线未接好或损坏 	<ul style="list-style-type: none"> • 拨打全国服务热线 • 拨打全国服务热线
噪音大	<ul style="list-style-type: none"> • 排烟管安装松脱或多处拐弯，导致排气不顺畅 • 清洁吸油烟机后，未能将叶轮、蜗壳等零件安装牢固 	<ul style="list-style-type: none"> • 重新正确安装排烟管 • 确保安装牢固
排烟效果差	<ul style="list-style-type: none"> • 排烟管安装松脱或多处拐弯，导致排气不顺畅 • 未调节至最高转速 • 厨房空气流动大 • 机器内部长期未清洁 	<ul style="list-style-type: none"> • 重新正确安装排烟管 • 调节至最高转速 • 避免开门开窗过多 • 请专业人员拆洗吸油烟机
漏油	<ul style="list-style-type: none"> • 油杯未安装 • 油杯已满 • 内部长期未清洁油路堵塞满 	<ul style="list-style-type: none"> • 按使用说明手册正确安装 • 及时清空油杯 • 请专业人员拆洗吸油烟机

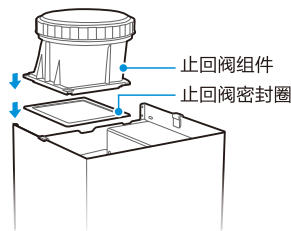
2 安装挂板 (单位: mm)

按照右图所示在墙壁相应位置钻出直径为10mm、深度为50~60mm的孔, 将塑料膨胀管压入孔内, 再用随机配备的ST4.9x45扁头木螺钉将挂板可靠固定。B处为烟机油杯到挂板螺孔距离。



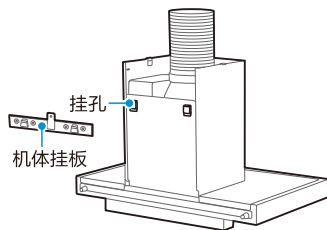
3 安装止回阀

将止回阀组件连同止回阀密封圈安装在机架出风口位置, 用随机配备的8颗M4x18的螺钉紧固, 检查并确保阀片转动灵活。



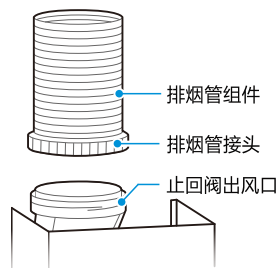
4 安装机器

将机体后部的挂孔对准机体挂板的挂钩, 从上往下挂入确认机体安装水平和牢固, 再将随机所附的M5×16螺钉装入机体挂板顶部螺钉孔内, 防止机器意外脱落。



5 安装排烟管

将排烟管组件带安装接头的一端装入止回阀出风口内, 再将接头按指示方向旋紧在止回阀上, 压紧排烟管接头。最后将排烟管组件的另一端引至室外或公共烟道。如果排烟管与公共烟道不匹配, 可向售后部门申购排烟管变径接头进行转换。如果排烟管过长, 请将过长的排烟管恢复至收缩状态并用胶带缠绕固定, 防止排烟管在工作过程中摇摆窜动。



清洁维护



注意

- 当需要清洗油网时, 请切断电源, 拔掉电源插头
- 请勿用湿布擦拭开关
- 电机严禁用水清洗

- 建议每次烹饪后用干布或沾有中性清洁剂的湿布清洁机体内外表面, 不要使用清洁球、刷子、粗布, 以免划伤机器表面。

- 定期检查和清理油杯, 吸油烟机使用一周后, 请及时清理杯中积油。油杯拆卸方式如下: 双手握住油杯两端底部, 将油杯沿水平方向取出; 清洗完毕后, 按相反次序安装好油杯即可。(油杯较长, 取出油杯时请保持水平以免积油外溢)



- 建议每半个月清洗一次油网, 最长不超过一个月; 清洗时, 将油网取下浸于盛有中性洗涤剂的容器内, 清洗晾干, 装好即可。

当需要更换照明灯时(有专业人士进行), 请先将电源插座拔掉。

- (1) 用小一字螺丝刀插入灯具与箱体之间的间隙, 轻轻撬出并取下灯具。
- (2) 换上同规格新灯具, 然后装好并压入箱体安装孔中。

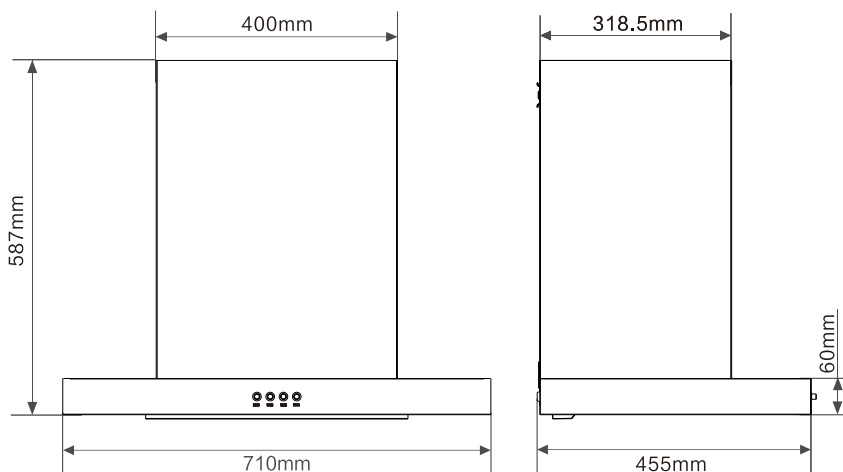
安装说明

安装注意事项

- 此吸油烟机为外排式吸油烟机，吸油烟机排出的气体不应排到用于排出燃烧燃气或其他燃料的烟雾使用的热烟道中。
- 严禁擅自改装本产品。电源软线不得自行更换和改制。
- 请勿将吸油烟机安装在易燃材质的墙面上。
- 请勿将吸油烟机安装在使用固体燃料的炉具的上部。
- 在墙壁上钻孔时应避开墙内埋设的电线，以免引起触电危险。
- 吸油烟机应使用专用电源插座，并且专用电源插座应有可靠接地。
- 安装吸油烟机的墙壁要有足够支撑强度，中空墙壁的中空板实心层应大于30mm，混凝土墙壁可直接打安装孔。整机必须牢固安装在墙壁上。
- 吸油烟机可能有非常锋利的边，在移动吸油烟机进行安装或者清理时，请佩戴防护手套。
- 如果您的厨房正处于装潢状态，请勿将吸油烟机暴露在外，因为建筑材料、灰尘、油漆、涂料以及它们挥发的体会使吸油烟机表面产生腐蚀和失去光泽，请在装潢完毕后安装吸油烟机。

外形尺寸图

长宽高尺寸详见第14页规格参数



安装指引



吸油烟机安装后，应保持左右水平

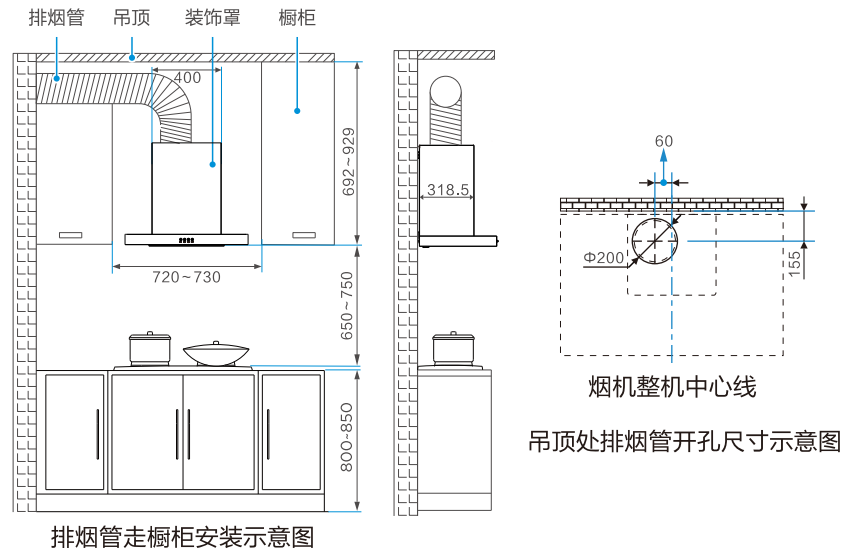
吸油烟机周围应避免门窗过多、空气对流过大，否则会影响吸烟效果

排风管要求：

- 排风管出口到机体的距离不宜过长
- 转弯半径尽可能大，且少转弯，以免空气阻力太大，影响排烟效果
- 排风管伸出户外或通进公共烟道，接口处要严密，以免户外或烟道废气回流，不允许将废气排到热的烟道中
- 如果烟管长度过长，需将过长的烟管恢复至收缩状态并用胶带缠绕固定
- 本产品排风管内径为180mm，面积为255cm²，如果外接的公共烟道止回阀（或外接管/外接孔）在开启状态下排风面积太小，会影响使用效果，其中双阀片止回阀（或外接管/外接孔）内径应不小于160mm，单阀片止回阀排风面积应不小于201cm²，且应保证公共烟道通畅

1 确定位置（单位：mm）

吸油烟机应水平安装于灶具上方，安装示意图如下：



注：此安装高度只适用于电灶，如果安装在燃气灶上方，安装高度按照燃气灶安装高度说明要求。