



# 快速入门指南

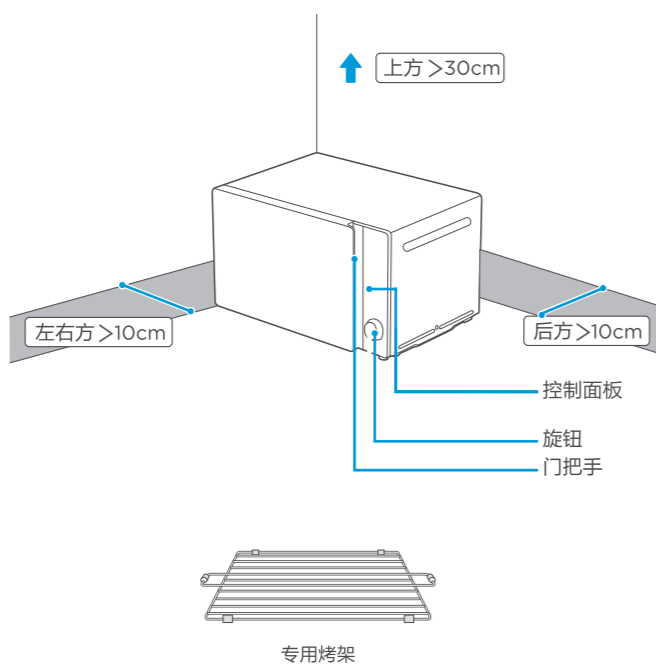
## M3-L235F金色

使用前请仔细阅读本手册，并妥善保管

### 产品简介

△ 备注

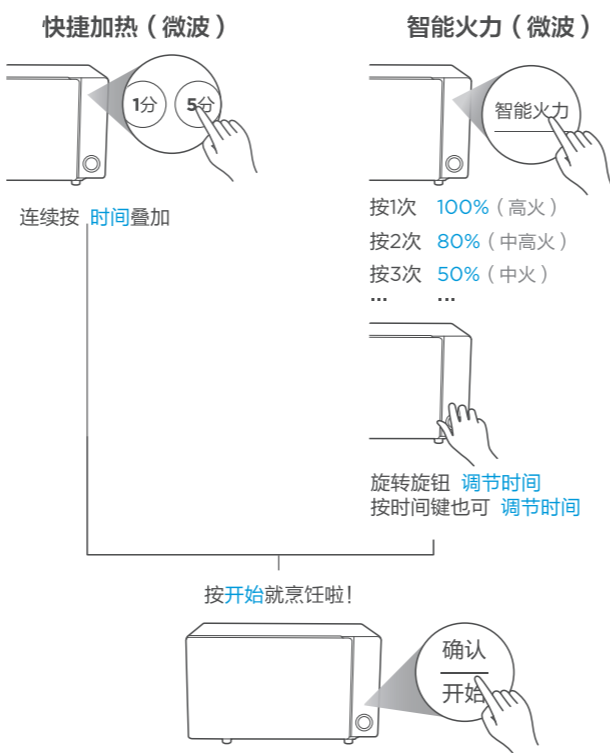
- 由于产品在不断升级，如实物与下图存在差异，请以实物为准
- 请参考图示中标记的安全距离摆放产品
- 此产品为桌面式产品，禁止用作嵌入式



### 功能操作

△ 备注

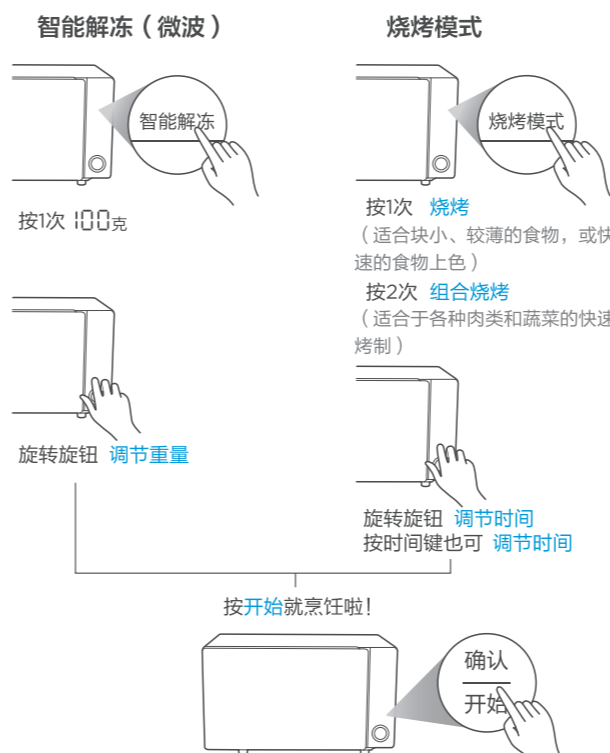
按【复脆】键，再按【确认/开始】键，可对受潮的饼干、瓜子等进行复脆噢



### 快速操作

△ 备注

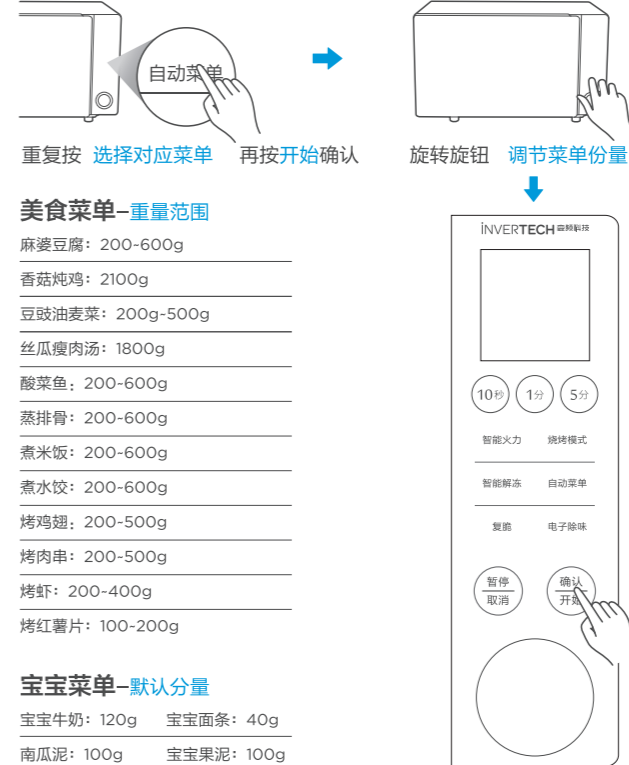
- 长按【暂停/取消】3秒，进入/解除童锁状态
- 按一下【暂停/取消】进入省电模式



### 自动菜单

△ 备注

- 宝宝菜单无需设定食物的重量
- 加保鲜膜或加盖，烹饪效果更佳，注意留孔哟！



**美食菜单-重量范围**

麻婆豆腐:	200-600g
香菇炖鸡:	2100g
豆豉油麦菜:	200g-500g
丝瓜瘦肉汤:	1800g
酸菜鱼:	200-600g
蒸排骨:	200-600g
煮米饭:	200-600g
煮水饺:	200-600g
烤鸡翅:	200-500g
烤肉串:	200-500g
烤虾:	200-400g
烤红薯片:	100-200g

**宝宝菜单-默认分量**

宝宝牛奶:	120g	宝宝面条:	40g
南瓜泥:	100g	宝宝果泥:	100g



微信扫一扫，服务立马到

TEL 400-8899-315

广东美的厨房电器制造有限公司  
 地址：广东省佛山市顺德区北滘镇永安路6号  
 邮编：528311  
 网址：www.midea.com  
 物料编码：16170000004965

本资料上所有内容均经过认真核对，如有任何印刷错漏或内容上的误解，可向本公司咨询。注：产品若有技术改进，会编进新版手册中，恕不另行通知。产品外观、颜色如有改动，以实物为准。

### 自动菜单

菜单名称	烹调器皿	烹饪材料	烹调技巧
麻婆豆腐	微波适用盘	嫩豆腐（温水浸泡半小时），袋装麻婆豆腐料包，水50g	豆腐沥干切小块，麻婆豆腐料包加水搅匀后浇在豆腐上，放入微波炉中，加盖留孔
香菇炖鸡	微波适用盘	鸡500g，香菇200g，水1400g，红枣、葱、盐适量	香菇、红枣泡发后切块，鸡切小块；一起加水放入微波炉中，加盖留孔，结束后加入葱和盐调味
豆豉油麦菜	微波适用碟 微波适用碗	油麦菜、豆豉适量、植物油适量	油麦菜洗净切段后放入碟中；豆豉浸泡后切碎，植物油放入碗中微波高火加热2分钟；一起加到油麦菜中，放入微波炉，加盖留孔
丝瓜瘦肉汤	微波适用盆	丝瓜400g；瘦肉200g，水1200g，植物油适量，盐适量	丝瓜削皮洗净切段，瘦肉洗净，装入适用盆，加水放入微波炉中，加盖留孔
酸菜鱼	微波适用煲	新鲜草鱼片、酸菜鱼料包、开水	草鱼去骨切片，加入腌料腌制片刻，再加调料和鱼片等量的开水，烹饪覆保鲜膜或加盖，留孔
蒸排骨	微波适用碟	新鲜猪小排、盐、油、料酒、淀粉、酱油	猪小排洗净切块，加入所有调料腌制入味，平铺在碟中烹饪
煮米饭	微波适用碗 微波适用煲	丝苗米、水	米水比例为 1:1.5~1:2.0，覆盖保鲜膜或加盖留孔
煮水饺	微波适用煲	速冻饺、开水、油、食盐	开水与饺子按照 1:2 的比例放入，烹饪覆保鲜膜或加盖，留孔
烤鸡翅	赠品烤架	鸡中翅、盐、鸡粉、生抽、油、蒜片、姜	鸡翅洗净腌制入味，码放在烤架上，放至炉腔中央。过程听到提示音后翻面
烤肉串	赠品烤架	鸡胸肉、酱油、植物油、料酒、食盐、白糖、孜然粉	鸡胸肉洗净、去筋、切块，腌制后用竹签串好，码放在烤架上。过程听到提示音后翻面
烤虾	赠品烤架	虾300g，黑胡椒、盐、植物油适量	虾用竹签串好，刷油撒料后放置在烤架上，过程听到提示音后翻面

### 自动菜单

菜单名称	烹调器皿	烹饪材料	烹调技巧
烤红薯片	赠品烤架	红薯、盐、植物油适量	红薯切2-3mm厚，加油盐腌制5分钟；烤架上铺烘焙纸，红薯片放在纸上，烤架放入炉腔下层，选择对应份量
宝宝牛奶	微波适用杯	冷藏纯牛奶120g	将牛奶倒入杯中，放炉腔中间加热
宝宝面条	微波适用碗	面条40g、开水	面条与开水按照 1:10 的比例放入，烹饪不需要加盖
南瓜泥	微波适用盘	宝宝现用配方奶粉、南瓜	冲泡 30ml 牛奶备用；南瓜去皮去籽切小丁，放入微波炉，烹饪覆保鲜膜或加盖，留孔；加热完取出压成南瓜泥，调入配方牛奶拌匀即可
宝宝果泥	微波适用碗	新鲜苹果100g	苹果去皮去核，磨成泥后放入微波炉中，加热完稍微搅拌再食用

### 小小附件安心选

△ 注意

微波、组合烧烤功能下，金属材料(含锡箔纸)不能用哦！

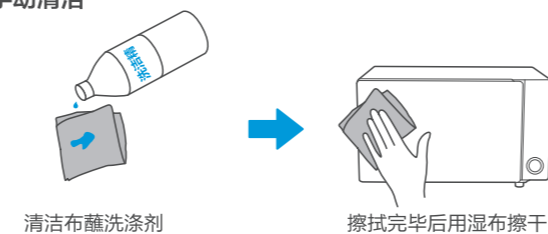
	微波	烧烤	组合烧烤
耐热微波适用陶瓷	✓	✓	✓
耐热微波适用玻璃	✓	✓	✓
微波适用塑料	✓	✗	✗
微波蒸宝 微波蒸饭宝	✓	✗	✗
专用烤架	✗	✓	✓
金属餐具	✗	✓	✗
耐高温保鲜膜	✓	✗	✗
锡箔纸	✗	✓	✗

### 清洁小妙招

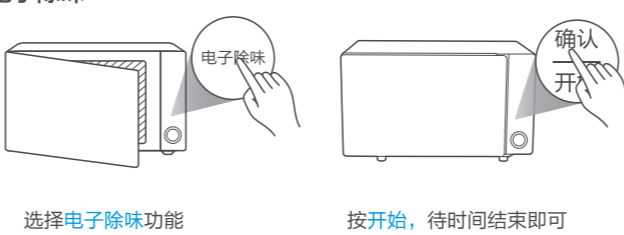
△ 注意

请勿使用粗糙及带棱角锐利的物品清洁微波炉，以免造成腔体刮花，炉门玻璃擦伤引起玻璃破碎

#### 手动清洁



#### 电子除味



#### 附件清洁

用温水清洗烤架等附件；玻璃容器长时间烹饪后，不要立即用冷水清洗

### 温馨提示

- ✗ 金属器皿
  - ✗ 带壳食物
  - ✗ 容量超2/3
  - ✗ 密封 ○ 开口
- 微波功能使用金属器皿我会火光四射哦~!
  - 微波加热密封带壳的食物会爆炸~!
  - 液体加热时不要超过容器的2/3，否则我会湿身哦~!
  - 微波加热密封带壳的食物，注意开口留缝，否则我会爆裂哦~!

### 服务指南

#### 故障处理

当发生故障时，若重新通电再启动后故障仍无法排除，请致电我司客服 400-8899-315 联系专业人员排除故障

#### 产品参数

产品型号：M3-L235F 金色  
 执行标准号：GB4706.1-2005；GB4706.21-2008；GB4706.14-2008

容积	23L	外形尺寸(宽x深x高)	502x420x302 mm
额定电压/频率	220V-50Hz	炉腔尺寸(宽x深x高)	325x352x202 mm
额定输入功率	1280W	噪声值	60dB(A)(声功率级)
微波输出功率	900W	认证	CCC
微波工作频率	2450MHz	产品净重	11kg
烧烤功率	1000W		

- 产品尺寸顺序为宽×深×高，外形深度含拉手、后板拉伸的长度，高度值含脚脚
- 炉腔尺寸包含拉伸长度，宽深高乘积结果得到炉腔容积。因产品不断升级，容积参数与标注数据可能存在差异，偏差范围±12%
- 由于我们的产品在不断改进，实物参数可能与标注不同，具体参数请参照实物

能效等级	效率值(%)	待机功率(W)	烧烤能耗(W·h)	依据国家标准
1级	60	0.5	1.2	GB24849-2017