



多功能电热锅

使用说明书

型号：
MC-LH3201
MC-LHN34B
MC-LHN30A
MC-LHN30D
MC-LHN30C
MC-WLH3202
MC-WLHN32E
MC-WLHN32A
MC-DY32Power301
MC-DY3030Easy101

TEL 400-8899-315

广东美的生活电器制造有限公司
地址：广东省佛山市顺德区北滘镇三乐路19号
邮编：528311
网址：www.midea.com
物料编码：16162000000201



微信扫一扫，服务立马到

使用前请仔细阅读本说明书，并妥善保管

安全警示

● 提示

避免对您和他人造成伤害和财产损失，请务必遵守以下安全注意事项。不遵守安全警告而错误使用可能导致事故发生。

△ 注意

本产品未考虑以下情况：
• 无人照看的幼儿和残疾人对器具的使用
• 幼儿玩耍器具的情况

⊗ 表示【禁止】的内容



禁止使用劣质排插 禁止湿手触摸 禁止易燃物品 禁止儿童操作

- 请勿向产品底部的孔洞插入大头针、铁丝或其他物品，以免触电、受伤。
- 请勿用湿手插、拔插头，以免触电、受伤。
- 电源线插头损伤，请勿使用，以免造成火灾、触电或短路。
- 请勿让儿童单独操作使用，要放在婴幼儿不能接触的地方，以避免触电、烫伤等危险事故出现。
- 使用后，切断电源，请及时将内外污物清理干净，但切勿将产品放入水中或用水清洗，以免破坏产品绝缘性能。
- 工作过程中，禁止移动或晃动电热锅。
- 请勿改造：除维修技术人员以外，其他人不得进行分解、维修，以免造成火灾、触电、受伤。
- 请勿用以下方式操作，以免造成电源线破损引起火灾、触电：电源线强行折弯、靠近高温、捆绑、承载重物等。
- 针对调温棒背部有复位孔的产品，在进行复位操作过程中，要先断开调温棒电源，然后再进行复位操作，不可带电进行复位动作，以免发生意外。
- 电热锅不要放在不平稳、潮湿或者靠近其它火源、热源的地方，否则会收到损坏或发生事故。
- 产品不能浸入水中清洗，在清洗前必须取下调温棒组件；再次使用前必须把调温棒以及锅体插座部分水分擦干。
- 如需进行产品维护或更换零件，请到美的指定的专业维修网点，以免因维修不当或配件选用不当带来使用隐患。
- 如果电源线损坏，为了避免危险，必须由制造商、其维修部或类似部门的专业人员更换。
- 器具工作期间，某些表面会变烫从而导致温度很高。严禁用手触摸热盘及产品表面，以免烫伤。
- 器具某些表面在使用过程中会变烫，请勿触摸。

安全警示

● 表示【强制】的内容

- 本产品仅限于室内使用。
- 当锅体与蒸笼一起使用时，加热过程中会有少许蒸汽冒出，导致蒸笼把手温度上升，提取过程中请注意采取防护措施。
- 要单独使用额定电流10A以上的带接地线插座，如果与其他电器合用，插座会发生异常而引起火灾等危险。
- 请勿用于除交流电220V以外的电压，以免造成火灾、触电。电源线破损请勿使用。
- 请勿私自拆装检修或带电拆下后盖，产品出现故障，必须送到指定的维修点维修。
- 插头需要彻底插入电源插座，调温棒组件需要确保彻底插入锅体的接口中，以免造成火灾、触电、短路。
- 电源线插头、插尾以及产品插座如有灰尘或水迹，请及时清理，以免造成火灾、触电或短路。

▲ 表示【警告】能造成人员伤亡的事项

- 请及时擦拭溢出的油，切忌让油污流入产品内部，以免影响电热锅正常工作。

△ 表示【注意】可能造成轻伤或者财产损失的事项

- 在烹饪过程中，请勿用刀或金属器具在烤盘内切割食品。请勿用金属或粗糙之物刷洗擦电热锅，以免破坏不粘涂层。
- 产品不能作为商业用途使用，以免影响产品使用寿命。
- 调温棒插入锅体时，请确保温度调节旋钮向上。
- 产品放置时不要太靠近炉具，使用转接排插时请勿使用劣质排插，以免造成火灾、触电、短路。
- 产品放置桌台定时清洁、清理油污。产品与其它产品放置的最佳距离为30厘米以上。
- 器具必须与配套的连接器一起使用。

● 表示【温馨提示】的内容

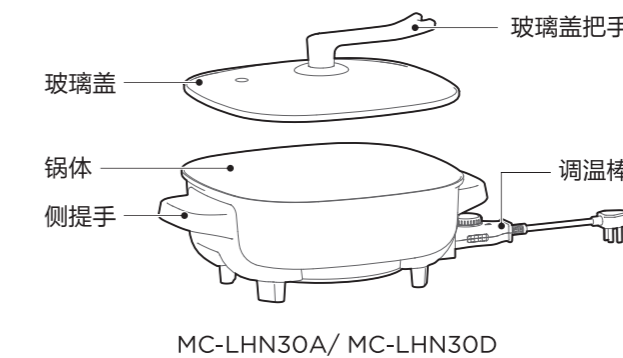
- 使用时因为内部温度变化，零部件收缩膨胀时发出“咔咔”声，属正常现象。
- 产品首次使用时，会蒸发出少量油烟，属正常现象。
- 产品正常工作的海拔高度范围为0-2000米。
- 电热锅只适用于220V-50Hz的交流电源使用，电压过低或过高时将会影响产品性能。
- 如需进行产品维修、更换部件，请到美的指定的专业维修网点。
- 以保证得到专业优质的服务，请保管好说明书，不要丢弃。

产品简介

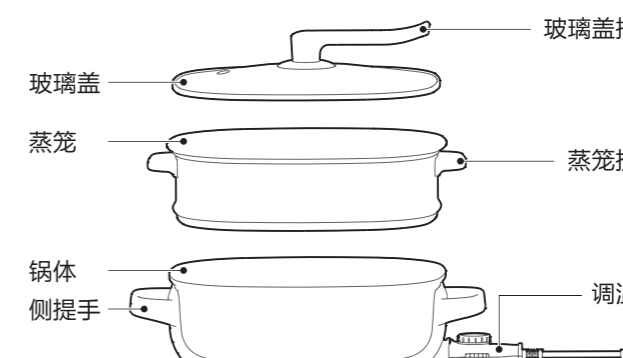
部件展示

△ 注意

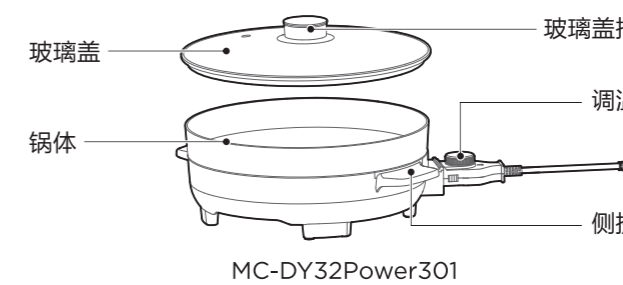
因产品外观各有差异，下图仅供参考，具体以包装箱内实物为准。



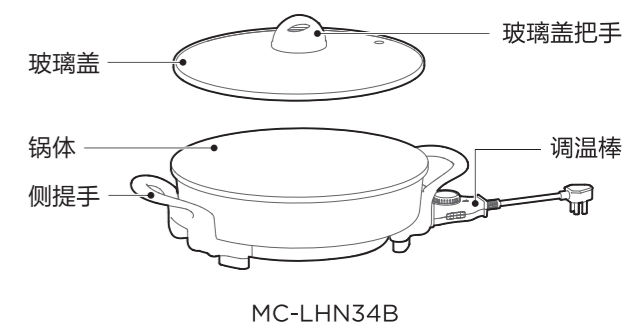
MC-LHN30A/ MC-LHN30D



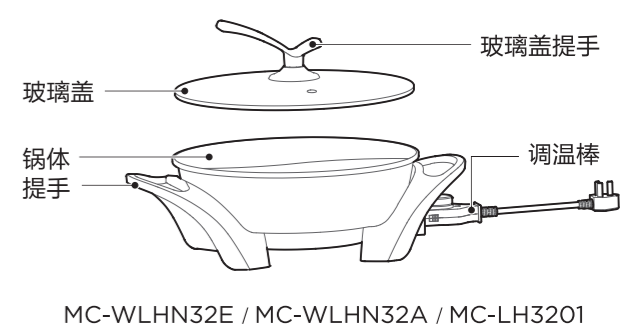
MC-LHN30C



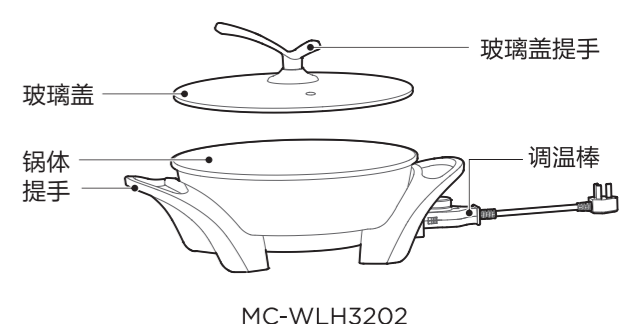
MC-DY32Power301



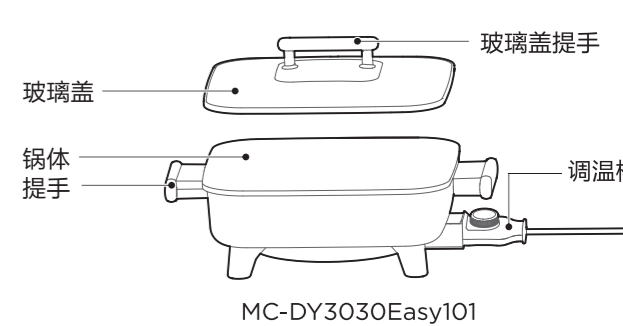
MC-LHN34B



MC-WLHN32E / MC-WLHN32A / MC-LH3201



MC-WLH3202

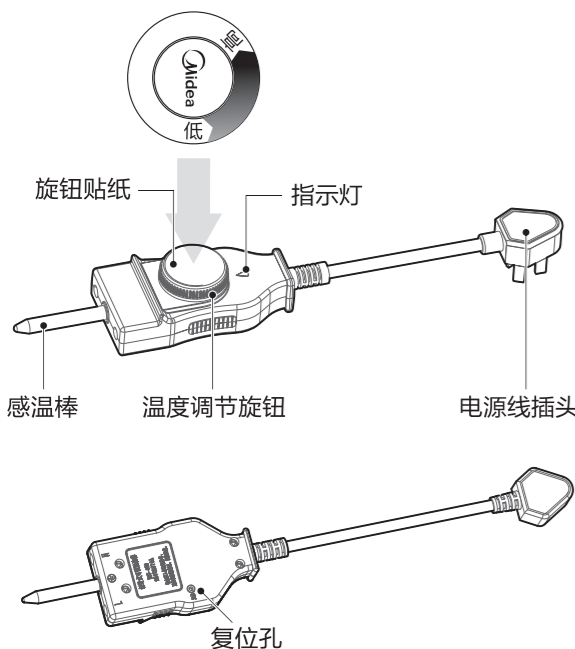


MC-DY3030Easy101

产品简介

附件

调温棒组件



新调温棒采用可手动复位温控器，在背部有复位孔，当温度异常导致温控器跳断时，可在调温棒断开电源情况下通过针状物按压此复位孔的按钮，恢复正常使用。

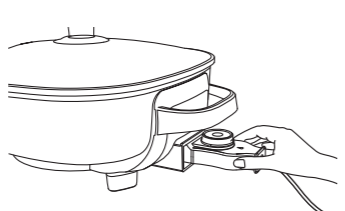
产品特点

- 美的多功能电热锅具有蒸、煮、炖、涮等多种功能。
- 产品具有自动控温装置，当内部温度达到设定值时，产品进入间断加热阶段，方便烹饪。
- 具有无级火力调节功能，烹饪更灵活。
- 采用深内锅设计，可适合烹饪不同食材以及不同烹饪方式。
- 透明玻璃盖设计，烹饪可视化。
- 人性化把手设计，方便握持和取放。

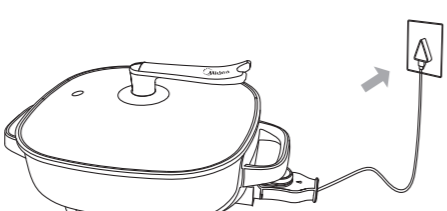
使用说明

快速入门

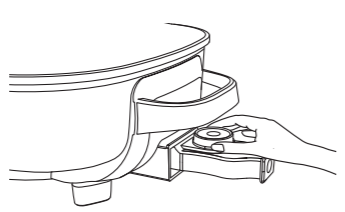
1 调温棒插入产品



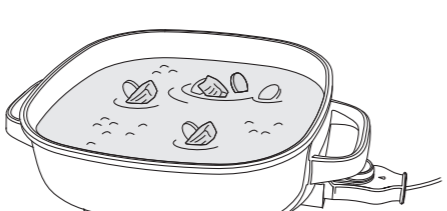
2 产品接通电源



3 旋转温度调节旋钮到合适位置



4 开始烹饪



清洁保养

- 每次使用后请务必拔出电源线插头，断电后稍等几分钟，再用湿抹布擦拭，如果长期存放时应使用清洁剂进行清洗。
- 不得使用研磨性清洁产品或溶剂进行清洁。
- 用完后应倒掉电热锅内的油，每次煎煮应换上干净的油。
- 切勿将电热锅放入水中清洗，以免发生触电危险和功能故障。
- 收藏前应晾干各部件再放置安全、干燥处。

服务指南

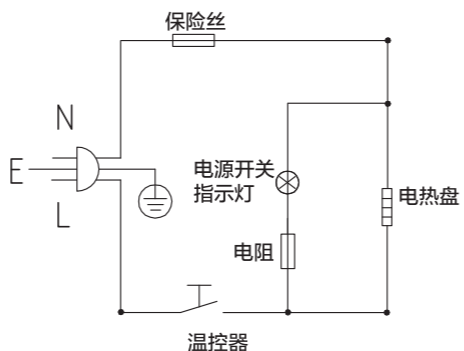
产品参数

型号	额定电压/额定频率	额定功率	容量
MC-LHN30A MC-LHN30D MC-LHN30C MC-DY3030Easy101	220V-50Hz	1500W	6.0L
MC-WLHN32E MC-WLHN32A MC-LH3201 MC-DY32Power301	220V-50Hz	1500W	4.5L
MC-WLH3202	220V-50Hz	1500W	5.0L
MC-LHN34B	220V-50Hz	1800W	5.5L

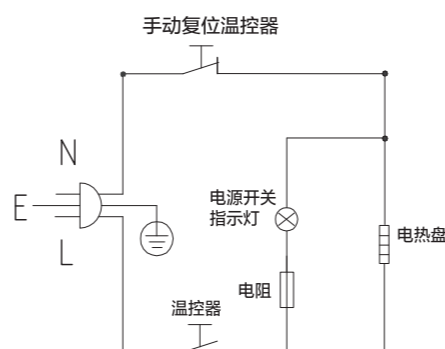
电路原理图

● 提示

线路如有变更，恕不另行通知。



服务指南



注：此电路图只针对调温棒背部有复位孔产品

异常自检

序号	异常现象	产生原因	检查要点及排除	
1	工作灯不亮	发热盘不加热	1.电源没有接通 2.内部导线断开 3.显示灯损坏 4.电热管烧断 5.温控器损坏	1检查开关、插头、插座、电源引线是否完好，并且插头和插座要插到位。 2、3、4、5送指定维修部维修
		发热盘加热	开关指示灯损坏	送指定维修部维修
2	工作灯亮	发热盘不加热	1.电热管损坏 2.温控器损坏 3.内部导线断开	送指定维修部维修
3	面板上的工作灯一直不灭	1.温控器损坏 2.下盘发热管损坏	送指定维修部维修	
4	产品不能自动限温	1.温控器损坏 2.温控器导线松动	送指定维修部维修	

备注：针对调温棒背面有复位孔的产品，若产品发生故障，请用合适器具按压复位孔中的按钮，若产品依然不能工作，请按照上述自检表排除故障。

服务指南

环保清单

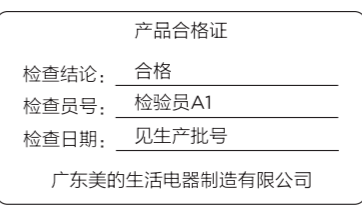
产品中有毒有害物质或元素的名称及含量

部件名称	有毒有害物质或元素					
	铅(Pb)	汞(Hg)	镉(Cd)	六价铬(Cr(VI))	多溴联苯(PBB)	多溴二苯醚(PBDE)
玻璃盖	○	○	○	○	○	○
蒸笼	○	○	○	○	○	○
握手	○	○	○	○	○	○
烤盘	○	○	○	○	○	○
铲子	○	○	○	○	○	○
加热组件	X	○	○	X	○	○
底盖	○	○	○	X	○	○
电源线组件	X	○	○	○	X	X

本表格依据SJ/T 11364 的规定编制。

○表示该有害物质在该部件所有均质材料中的含量均在GB/T 26572规定的限量要求以下。

X表示该有害物质至少在该部件的某一均质材料中的含量超出GB/T 26572的限量要求。



△ 声明

本资料上所有内容均经过认真核对，如有任何印刷错漏或内容上的误解，可向本公司咨询。
注：产品若有技术改进，会编进新版手册中，恕不另行通知。产品外观、颜色如有改动，以实物为准。

产品执行标准：GB4706.1-2005 GB4706.19-2008 Q/MD O18



保修卡

相关信息(用户填写)		
用户姓名	发票号码	
购买商店	购买日期	
产品型号	产品编号	
当地维修网点电话		

维修记录

维修日期	
故障内容及处理情况	
维修单位	
维修人员签名	

维修电话：400-8899-315

在购买本公司产品时，请立即填写此保修卡
请妥善保管保修卡，消费者不必将其寄回本公司
维修时请携带保修卡及有效发票正本
广东美的生活电器制造有限公司
www.midea.com

服务承诺

产品如有故障，请与本公司的特约维修网点或客户服务中心联系。美的多功能电热锅实行整机保修一年。(仅适用家庭使用的产品)保修期的起始日期以产品发票日期为准。

凡属下列情况之一的，不属于保修范围。

- 用户搬运、使用、保管、维护不当而损坏，或人为损坏；
- 经非本公司指定维修部维修，或用户自行拆装、维修；
- 产品附件（如饭勺、汤勺、接浆杯等）、印刷品（如说明书等）和赠品等损坏；
- 使用非我公司产品标配的赠品和配件，造成损坏；
- 发票所载型号与维修产品型号不符或被涂改；
- 非家庭使用（如经营、商用、公司集体）的产品；
- 超出保修期；
- 无有效发票；
- 因不可抗力造成损坏；

不属于保修范围的产品，将提供收费维修服务，本公司客户中心仍热情为您服务。

说明书			
尺寸：105*210mm	制作	陈丽琳	货号
颜色：单色印刷	编码	16162000000201	型号
材质：80G双胶纸	版本信息	A: 20180313 换成新版说明书 B: 20180324 增加型号MC-DY32Power301 B: 20180621 增加型号MC-DY3030Easy101	通用