

# 保修卡

保修卡		修理时需出具发票
用户姓名	电话	邮编
通讯地址		
产品型号	编号	
购买商店	发票号码	
维修点	购买时间	

维修记录					
日期	故障内容	处理内容	维修单位名称	电话	维修员签名

**注意**

1. 此保修卡在购买本公司产品时立即填写。
2. 此保修卡请妥善保管，购买者不必将卡寄回本公司。
3. 维修时请携带此证及有效发票正本。

## 东芝家用电器制造（深圳）有限公司

**地址**：广东省深圳市宝安区沙井街道步涌同富裕工业区A3区A2栋 **邮政编码**：518104

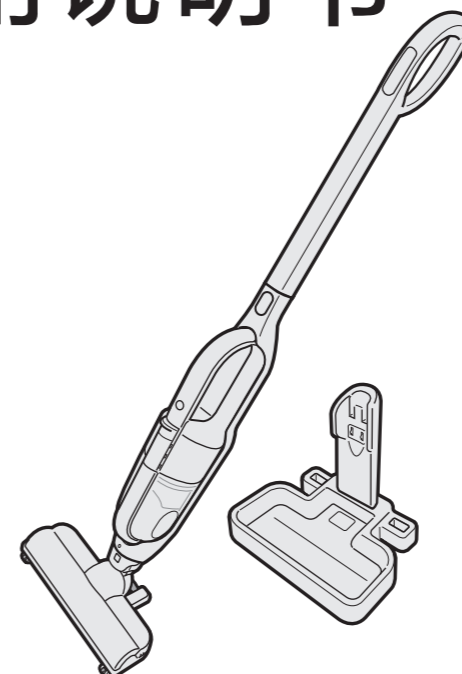
**400-822-9088** **24h** 服务热线 **免长途**

**执行标准**：GB4706.7-2014/GB4706.1-2005/GB4343.1-2009/GB17625.1-2012  
**版本号**：VC-WL100AC(R)10-06-R1.1

# TOSHIBA

真空吸尘器（家用）

# 使用说明书



垃圾清理时 ▶▶▶ 13 页

吸力变弱时 ▶▶▶ 16 页

整机或电动地刷停止运行时 ▶▶▶ 21 页

有疑问时 ▶▶▶ 18~20 页

型号  
**VC-WL100AC(R)**

## 目录

<b>清洁前</b>	
安全注意事项	2~5
注意事项	6
各部分名称	
部件的确认	6~7
充电	8~9
<b>清洁方法</b>	
清扫	10~12
<b>清洁后</b>	
垃圾清理	13
收纳	14
消耗部件·附件	14
清洁	15~17
<b>其他</b>	
故障现象·常见疑问	18~20
整机或电动地刷滚刷停止运转	21
产品规格	21
电池更换	22
产品废弃	22~23
产品中有害物质的名称及含量	24
保修及售后	25
保修卡	26



附带保修卡 保修卡时附带在使用说明书的第26页。

- 非常感谢您此次购买东芝吸尘器。
- 为了正确并安全使用本产品，请在使用前仔细阅读并充分理解此使用说明书。阅读后请妥善保管，以便随时浏览。
- 使用前请务必阅读「安全注意事项」。
- 请将包装用的瓦楞纸分类回收。
- 废弃产品时，请拆卸废弃电池协助回收至相应的废电池回收设施中。

# 安全注意事项

请务必遵守

为了避免给使用者或他人的生命或财产造成损害，请务必遵守以下事项。“标识说明”是对错误操作可能带来的危害、损坏程度的说明，“图形符号说明”是对该图形符号的含义进行的说明。

## 标识说明

	<b>危险</b> 若违反此标志的注意事项，很可能导致死亡或重伤。 <sup>*1</sup>
	<b>警告</b> 若违反此标志的注意事项，很可能导致死亡或重伤。 <sup>*1</sup>
	<b>注意</b> 若违反此标志的注意事项，有可能导致轻伤 <sup>*2</sup> 或财产损失 <sup>*3</sup> 。

## 图形符号说明

	表示禁止做该图形及图形旁边文字所描述的事项。
	表示必须按照该图形及图形旁边文字所描述的事项。
	表示需要注意该图形及图形旁边文字所描述的事项。

※1: 重伤是指失明、烫伤（高温/低温）、触电、骨折和中毒等可能留下后遗症，以及需要住院或长期去医院接受治疗的严重伤害。

※2: 轻伤是指无需住院或长期去医院接受治疗，伤势较轻的创伤、烫伤，触电等情况。

※3: 财产损失是指受损范围波及房屋，家具，家畜及宠物等的损害。

## 关于整机·附件

# 警告

### 防止火灾、触电或短路

#### 正确使用电源，插头，电源线及AC适配器

<p> <b>禁止</b></p> <ul style="list-style-type: none"> <li>● 电线线和插头破损或插座松动时，请勿使用             <ul style="list-style-type: none"> <li>· 防止触电、短路或起火</li> </ul> </li> <li>● 请勿在通电的AC适配器上放置或覆盖可燃物，并且请勿在不易散热的场所使用             <ul style="list-style-type: none"> <li>· 防止内部温度上升、火灾、烫伤或故障。</li> </ul> </li> <li>● 请勿用湿手插拔适配器             <ul style="list-style-type: none"> <li>· 防止触电或受伤。</li> </ul> </li> <li>● 请勿将电源线卷入地刷的滚动部分</li> <li>● 请勿踩踏电源线             <ul style="list-style-type: none"> <li>· 防止因电源线破损引起破裂、冒烟、火灾和触电</li> </ul> </li> </ul>	<ul style="list-style-type: none"> <li>● 请勿损坏、强力弯曲、拉伸，扭曲、捆扎、夹住电源线或在电源线上放置重物，缠绕AC适配器</li> <li>● 请勿用钉子等固定电源线</li> <li>● 搬运时请勿拉拽电源线</li> <li>● 请勿在使用中用力拉扯电源线             <ul style="list-style-type: none"> <li>· 防止电源线的破损而引起火灾或触电</li> </ul> </li> </ul>	
---	--	--

<p> <b>指示</b></p> <ul style="list-style-type: none"> <li>● 电源采用交流220 V的适配器             <ul style="list-style-type: none"> <li>· 防止火灾和触电</li> <li>· 请勿使用插排</li> </ul> </li> <li>● 当电源适配器和充电台存在掉落和撞击的可能或已经发生掉落或撞击时，请务必将插头从插座中拔出</li> <li>● 清洁充电台时，请务必将电源插头从插座中拔出             <ul style="list-style-type: none"> <li>· 防止触电和受伤</li> </ul> </li> </ul>	<ul style="list-style-type: none"> <li>● 请拔出适配器，定期用干抹布擦拭插头及插座上的灰尘</li> <li>● AC适配器要从根部完全插入插座内             <ul style="list-style-type: none"> <li>· 防止触电或发热而导致火灾</li> </ul> </li> </ul>	
--	--	--

**禁止拆卸**

严禁改造，或者除专门维修技术人员外的人进行拆卸或修理本产品

- 防止火灾、触电或受伤

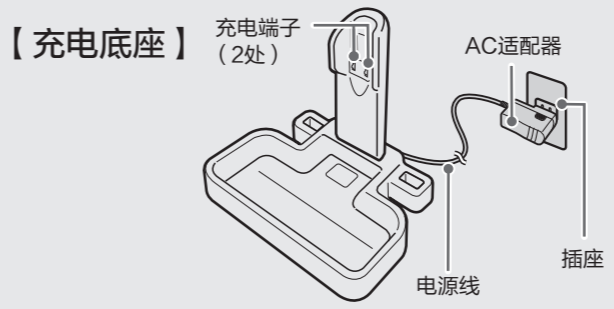
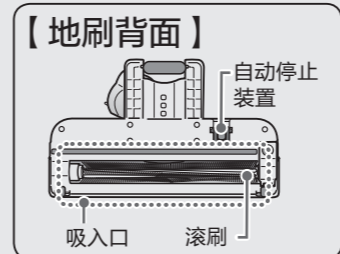
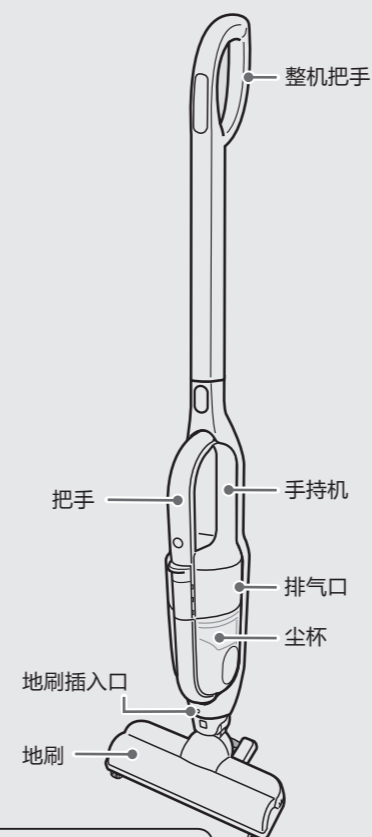
如需修理请联系购买店，或者拨打服务热线400-822-9088

**禁止**

请勿将棍子等塞进通风口

- 防止造成受伤或故障

## 【整机】



**指示**

规定充电时间已过，但仍未充满时，请将AC适配器从插座中拔出，停止充电

- 防止发热或起火。

**指示**

发生异常或故障时请立即停止使用

防止冒烟，起火和触电。

请立即按压本体开关，停止运行。拔掉充电底座的AC适配器，并想销售点咨询维修检查事宜。

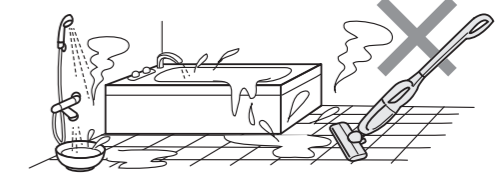
<ul style="list-style-type: none"> <li>● 打开电源吸尘器却不运行</li> <li>● 移动电源线会导致一会充电，一会不充电现象</li> <li>● 整机，充电底座，AC适配器变形或异常高温</li> </ul>	<ul style="list-style-type: none"> <li>● 运行中发出异常的声音</li> <li>● 运行中时常中途停止</li> <li>● 散发出焦味</li> </ul>
---	--

# 警告

**禁止潮湿**

严禁在厕所或浴室等有积水环境下使用(可水洗部品除外)请勿在潮湿处进行充电或者保管

- 防止造成触电或故障。



**禁止**

请使用本机专用的AC适配器为整机充电，严禁将本机的AC适配器用于其他机器充电

- 防止因电压和(+) (-)极装反引起电池漏液、发热、或破裂。

请勿将针等金属丝插入整机地刷插入口、充电端子、充电底座、手持机的充电端子，或者在这些部位粘附垃圾

- 防止导致发热、破损、触电甚至火灾。



**禁止**

请勿将吸尘器放置在火或电暖炉旁，或者阳光直射或烈日下的汽车内等高温场所

- 防止发热、冒烟、破裂或起火。

请勿在灯油、汽油、稀释剂、可燃气体(喷雾)等易燃物、烟头等带火星的物体、墨粉等可燃物、地毯清洁剂等泡沫状物体的附近使用吸尘器，或者让吸尘器吸入以上物体

- 防止破裂、火灾、触电或受伤。



请勿在未安装集尘杯的状态下使用吸尘器

- 防止受伤或故障发生。

请勿在散热不良的场所使用吸尘器，请勿在通电中的充电底座上放置或覆盖可燃物

- 防止发热或起火。

# 安全注意事项 (接上页)

## 关于整机·附件

### 警告

#### 防止受伤或烫伤

**禁止** 充电完成后, 请勿立即触摸充电底座充电端子及AC适配器插头附近区域。  
· 防止烫伤。  
充电及使用整机时, 请勿让婴幼儿靠近; 请勿让婴幼儿将吸尘器当作玩具玩耍。  
· 防止触电或受伤。

**禁止触摸** 请勿触摸地面刷底部的滚刷部分、自动停止装置或触摸靠近整机的出风口附近。  
· 防止手等部位受伤, 烫伤。  
· 请特别注意儿童的安全。



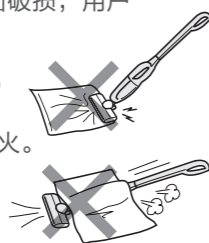
### 注意

#### 防止火灾、触电或短路

**禁止** 请勿手拿电源线, 将电源线固定在钉子上, 将充电底座悬挂起来充电。  
· 防止因电源线破损、触电、起火导致充电底座或适配器落下而导致地面破损, 用户受伤或者机器故障。

请勿在吸入口堵塞的状态下, 长时间运行。  
· 防止因过热引起整机变形或起火。

请勿堵塞出风口。  
· 防止火灾。



**指示** 请正确安装集尘杯、过滤网, 过滤网破损或老化时, 请进行更换。  
· 防止马达或控制回路冒烟、起火或故障。  
充电时, 请将AC适配器的插头准确插入充电底座的插头接口。  
· 防止引起火灾或触电。

#### 防止受伤、烫伤或产品破损

**禁止** 请勿握住手持机的把手或者集尘杯部提起整机。  
· 防止整机, 手持机的破损, 跌落导致地板刮伤, 人员受伤。  
请勿在手持机拆卸的状态下让推杆本体保持直立。  
· 防止由于整机的倾倒导致地板划伤, 人员受伤的发生。

**指示** 搬动整机时, 请务必握住手柄。  
· 防止整机变形, 用户受伤。  
清洗过的部件请放置于无阳光直射场所晾干。  
· 防止变色变形。

**禁止** 请勿靠近烟火。  
· 防止因整机或者电源线等的变形引起短路或起火。  
请勿使液体附着在电源适配器和充电台上。  
· 防止因触电, 短路, 过热引起变形, 起火和故障。

#### 正确使用电源、电源插头、电源线及AC适配器

**指示** ● AC适配器或者插头拔出时, 请勿通过拉扯电源线的方式拔出, 请务必拿住前端的插头拔出。  
· 防止因插头变形, 电源线断裂引起触电, 短路或者因过热而引起火灾。  
● 不充电时请将AC适配器从插座中拔出。  
· 防止因绝缘劣化引起受伤, 烫伤、触电、漏水和火灾等。

**禁止** 请勿在操作开关打开的情况下将产品放置一旁。  
· 防止损坏电池性能。  
请勿在AC适配器和充电底座上放置东西或者将其放置在易掉落的地方。  
· 防止电源适配器和充电底座破损、地板刮花、触电受伤或烫伤。

收纳状态下请勿搬动或拖拉本产品。  
· 防止地板刮花, 人员受伤。

请勿将手放到地刷与整机之间。  
· 防止手等部位受伤, 烫伤。  
· 请特别注意小孩子的安全。

## 关于电池

※需要更换电池时, 请咨询您购机的商店或者拨打服务热线400-822-9088。  
(除非产品废弃, 否则请勿打开电池盖)

### 危险

#### 防止火灾、产品破损

**禁止拆卸** 请勿拆卸或改造手持机机体。  
· 防止手持机的漏液、发热、破裂或起火。为防止发生危险, 电池内置安全机构。一旦安全装置受损, 可能导致过电流, 出现充电或放电, 或者无法控制充电的情况。



**禁止** 请勿用针刺、锤击、踩踏或投掷本产品, 以免给产品带来强烈的冲击。  
在火或电暖炉旁, 阳光直射处或烈日下的汽车内等高温场所, 请勿放置本产品或进行充电。  
· 防止发热、冒烟、破裂或起火。  
液体附着在地板上时可能会给地板造成损害。

**禁止沾水** 不可用水或海水进行沾湿或浸湿。  
· 防止电池漏液、发热、破裂或起火。

### 警告

#### 防止火灾、产品破损

**禁止** 当产品掉落导致电池漏液、异味、变色、变形, 受损或其他异常时, 受损或发生其他异常时请停止使用。  
· 防止发热、冒烟、破裂或起火。  
液体附着在地板上时, 可能会给地板造成损害。

#### 防止受伤

**指示** 当内部漏液粘附到皮肤或衣物上时, 请立即用清水冲洗。  
· 防止皮肤发炎。

**禁止** 端子之间不可以用细铁丝等金属进行连接另外, 不可与金属制的项链, 发夹等一起拿取或者一起进行保管。  
· 防止电池漏液、发热、破裂或起火。  
请勿将电池投入火中或加热电池。  
· 防止电池漏液、破裂或起火。  
请勿将电池放入或放置在微波炉或烤箱上。  
· 防止发热、喷出气体或起火。

**指示** 请使用专用充电底座(附件)进行充电。  
· 防止电池漏液、发热、破裂或起火。

#### 防止受伤

**指示** 产品内部漏液进入到眼睛时, 请立即用清水冲洗并接受医生的治疗。  
· 防止造成眼疾。

### 注意

#### 防止火灾、产品破损

**指示** 请避免在35℃以上高温, 或5℃以下低温环境下进行充电。  
· 不能正常充电会导致电池裂化。  
· 超过65℃时, 可能导致发热、冒烟、破裂或起火。

#### 防止受伤、烫伤

**禁止** 请勿在整机异常发热的场合下使用。  
· 防止烫伤。

# 注意事项

本吸尘器为家用吸尘器

● 请勿用于商业或清扫以外的其他用途

防止异味产生、整机故障、集尘杯划伤

● 请勿吸入以下物体

- 液体、吸湿剂（吸收湿气）等含有水分的垃圾。
- 附着有宠物粪便等的物体。
- 玻璃、针、大头针、刀具等尖锐物体。
- 大量的砂子（宠物用砂、粉末等）小石子等堵塞物体。
- 食品用保鲜膜或者包装膜等透气性差的物体。

为了防止地板、榻榻米、地毯、墙壁或家具等刮花，地刷破损以及故障

● 地刷拆卸状态下不可使用

● 不可过分倾倒整机本体

● 请勿施加蛮力而应单手轻轻滑动地刷

用力撞击墙壁，家具时会造成沾色。对于杉木、扁柏木等较柔软易刮花的木地板，或者使用地板石蜡、地板抛光剂时，产品可能会轻微划伤地板表面。

● 当地面刷底部的轮子或起毛布磨损时，请勿使用  
请在使用本产品清扫前进行检查。

● 在表面较硬，凹凸不平的混凝土地面时，请勿使用本产品  
请在使用本产品清扫前进行检查。

● 使用吸尘器清理砂子后，请去除附着在地刷底部车轮、地刷起毛布上的沙子

请协助回收

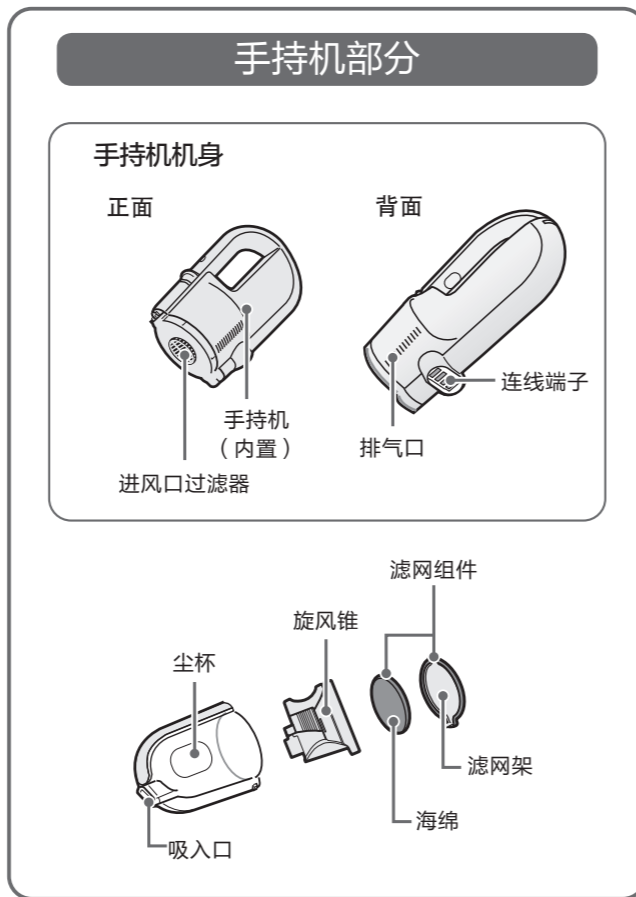
● 机体内置的电池是珍贵的资源

废弃产品时请勿随意丢弃电池。  
请按照当地法规，进行妥善处理。

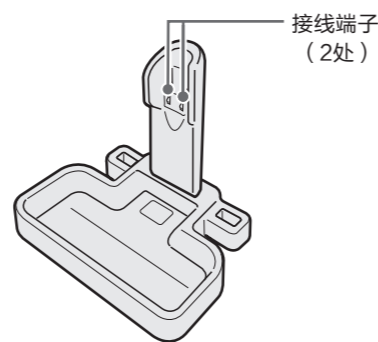
# 各部位名称

(附件确认)

## 本体

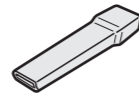


## 充电底座



## 附件

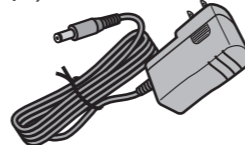
扁吸 (1个)



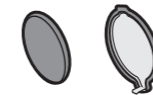
手持机附件刷 (1个)



AC适配器 (1个)

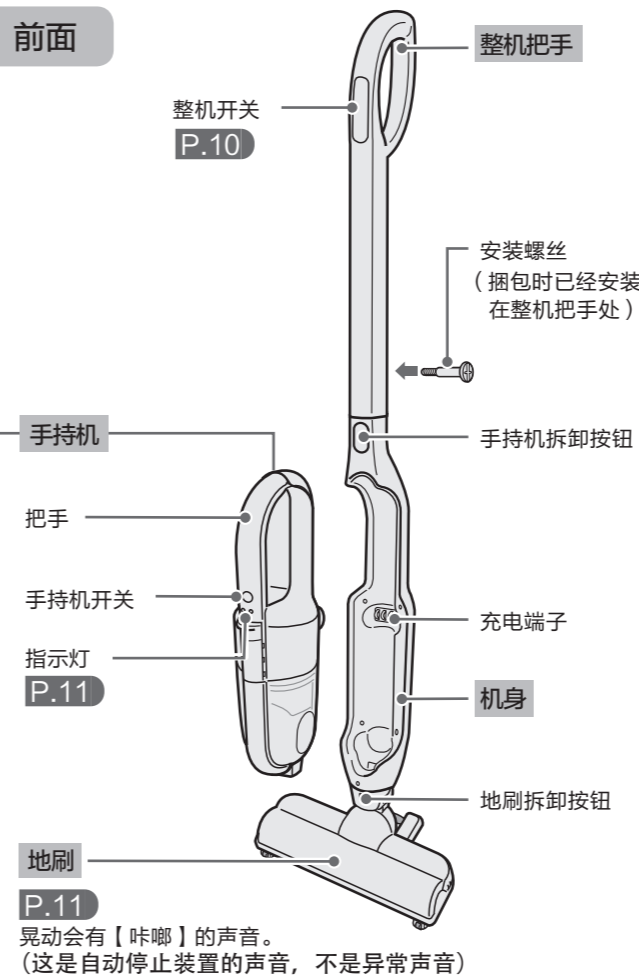


滤网组件备用 (1个)

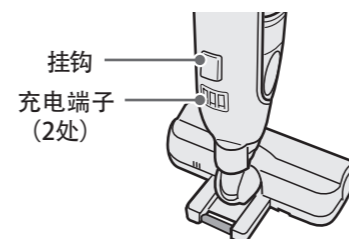


● 请参考第11页安装。

## 前面



## 背面

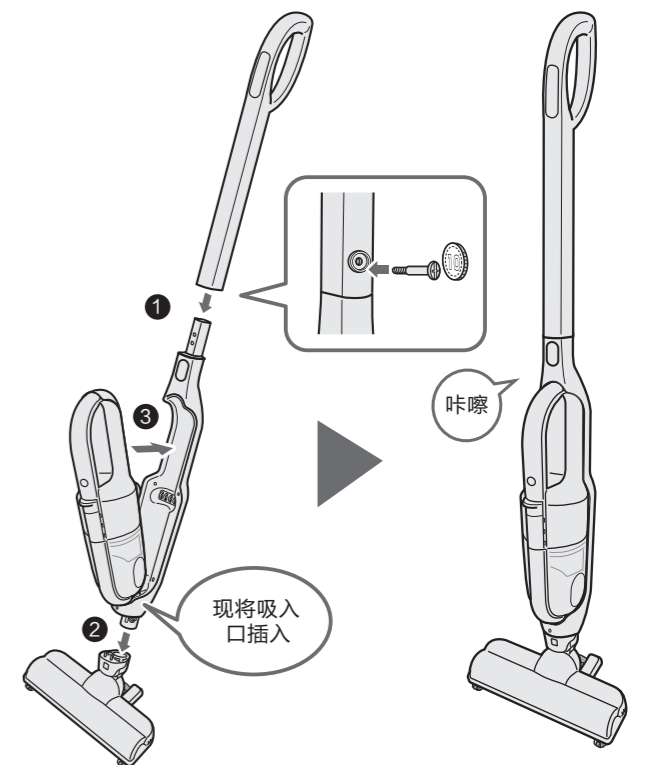


● 上图 [ ] 处写有名字的物件即是附件，请确认。

## 各部位的组装方法

### 1 推杆本体安装

- 1 安装整机把手
  - 将安装在整机把手上的螺丝用硬币等拆卸下来。
- 2 安装地刷
- 3 安装手持机
  - 将吸入口插进整机，直到听到【咔嚓】一声，即是完全插入。

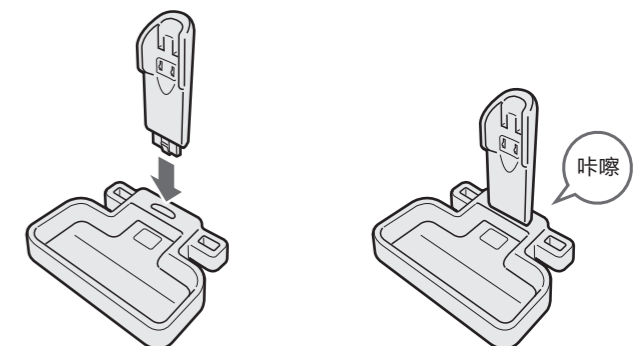


### 注意事项

- 禁止先将把手插入，勉强进行安装（会造成机体破损）。
- 轻轻抬起整机把手，确认安装螺丝是否切实的被安装在把手上。

### 2 充电座安装

- 听到【咔嚓】声，即是完全插入成功。



注意事项 / 各部件名称

# 充电

## 注意



请勿在35°C以上高温，或5°C以下低温环境下进行充电

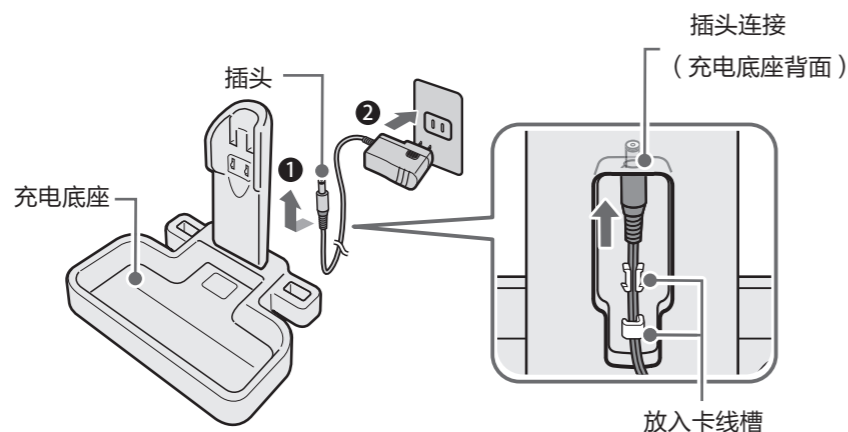
- 防止电池无法正常充电或电池老化。
- 超过65°C时，可能导致发热、冒烟、破裂或起火。

■ 工厂出货时电池还未充电。使用前请务必给电池充满电，直至指示灯灭灯为止（充满电）。

## 整机充电

### 1 将插头插入插头接口，AC适配器插入插座内

- 为防止插头脱落，将电源线放入充电底座卡线槽内。

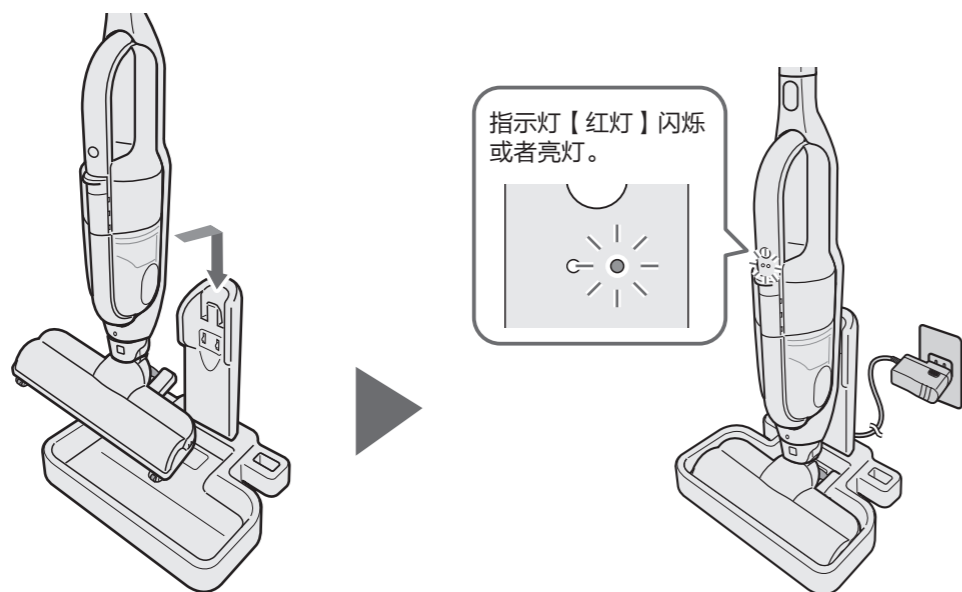


## 注意

- 充电底座需要放置在水平的地板上。

### 2 推杆放置在充电底座上

- 务必在安装手持机的状态下充电。



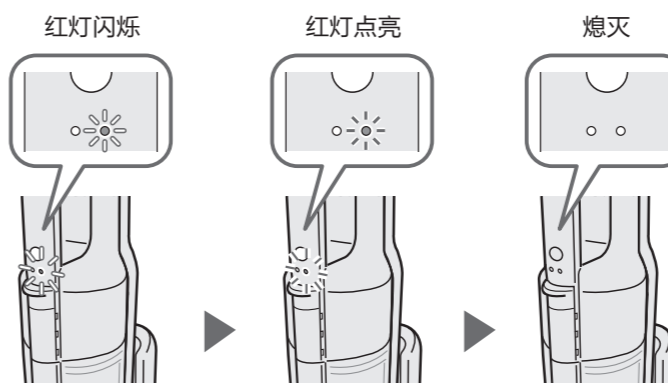
- 指示灯【红灯】闪烁或者亮灯。（充电开始）

约5.5小时后达到充满电状态。（随着室温的变化，电池残余量会发生变化）

### 3 充电结束

- 充电指示灯熄灭。（充满电）

※ 使用本产品前，请充满电。  
电量较少时，可能无法运行。

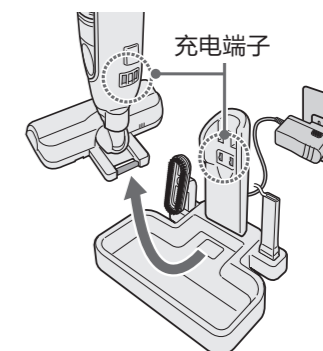


充电中	红灯闪烁	红灯点亮	熄灭
✗ 充电不足 无法运行	○ 可以运行*	○ 充满电 可以运行	

- ※ 充满电前反复使用可能导致电池寿命变短。
- 产品运行时的信号请参照第11页。

## 注意

- 刚充完电时，整机及充电台的充电端子会有一定发热，请勿触摸。



## 提示

- 充电过程中，机体和适配器发热，并非异常。
- 请勿在机体充电状态下使用。
- 充满电，大约消耗0.3W电力。

## 充电

- 在以下情况中，充电时间可能延长。
  - 在室温超过30°C以上的场所充电时
  - 停止运行后，立即充电时
- 不管使用时间的长短，清扫结束后请进行充电。即使充电结束也无须拔下适配器。定期进行补充充电。
- 即使充满电，从插座拔下适配器后产品数天内未使用时，运行时间可能变短。
- 充电过程中取下使用时，可能由于充电不足导致运行停止，在指示灯熄灭之前请持续充电，并且即使充电结束也请勿拔下适配器与插头。

## 使用时间

（电池使用初期·20°C时）

	强	标准
满电状态	约15分钟	约32分钟

※ 根据使用环境会有不同。

- 电池剩余量不足时，指示灯红灯闪烁提示。（运行停止后继续闪灯提示约30秒）

## 长期不使用时

- 长时间（2个月以上）不使用时，请将适配器从插座上拔出。但是，电池长时间不充电放置一旁，会导致电池老化。为了防止电池老化请每2个月插上适配器充满一次电。

# 清扫

## 警告



请勿触摸地刷底部滚刷部分、自动停止装置等，或者机体出风口附近。  
防止手部受伤或烫伤。  
请特别注意儿童的安全。

禁止接触

## 注意



请勿取出手持部位后，使推杆独自站立。  
防止机身倾倒对地板造成损伤。

禁止

请事先清理大纸片、包装膜等大块垃圾。以防堵塞地刷的风路。

### 推杆机体的使用

1 将机体从充电底座上取下

2 解锁机体与地刷，按下 **强/标准** (启动吸尘器开始清扫)

#### 选择吸力进行清扫时

每按一次，会在「强↔标准」之间切换

- 「强」 • 适用于需要强吸力的场所
- 「标准」 • 适用于长时间清扫  
• 强模式会吸住窗帘等，操作困难时

#### 机体按键

强  
标准

关

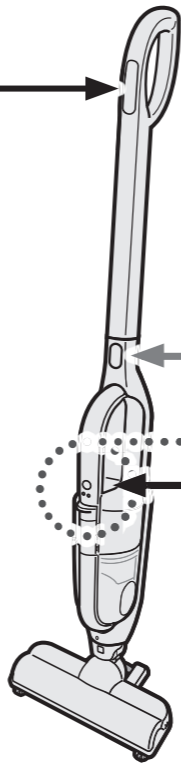
3 按下“关”按钮

吸尘器会停止运行

4 清扫结束后收纳（充电）

#### 提示

- 按压手持的按钮虽然可以使机器运行，但地刷不转动。



#### 解锁机身与地刷

##### ■上锁方法

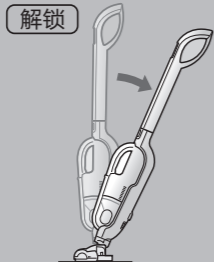
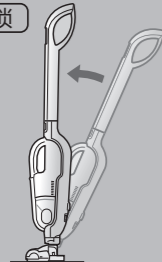
- 在安装地刷状态下使机身垂直站立。

上锁

##### ■解锁方法

- 按住地刷的同时使机身面向自己倾倒。

解锁



#### 注意

- 由于地面不平，可能会导致机身倾倒。此时，请将机身躺倒放置。
- 用地刷进行清扫时，请解锁机身与地刷。上锁状态下进行清扫的话，会对地板造成损伤。

#### 移动时

##### ■请握住机身把手

如果握住手持机的把手，并且手持机安装不到位，会导致机身跌落造成伤害，同时可能会损伤地板。

握住机身把手！



#### 地刷

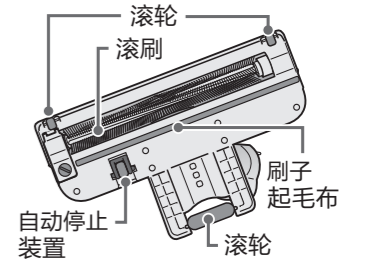
##### ■使用时，在地面上轻轻滑动

将地刷放置到地面上时，滚刷会开始滚动进行清扫。从地面上抬起的话会触发自动停止装置，为保障安全之后滚动部位会保持停止状态。

- 使用时请慢慢将地刷放到地面上。以跌落的方式放下的话，会触发自动停止装置，滚动部位将会停止。
- 由于地面差异，会有滚刷停止的情况发生。

#### 注意

- 后面的滚轮、地刷起毛布有磨损时，请勿使用。（防止地板划花）发生磨损情况时，请联系购机商店或家电零售店等进行更换。（收费）



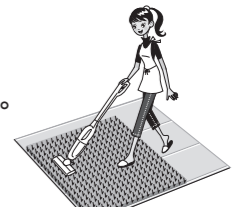
#### 榻榻米、地板的清扫

沿着榻榻米、地板的缝隙，单手轻轻移动（防止造成损伤）



#### 地毯的清扫

清洁新地毯时，尘杯中会有许多浮毛，随着使用时间变长，浮毛会渐渐变少。



#### 指示灯

■运行过程中，通过亮灯、闪烁来进行指示。

运行中	绿灯亮	熄灭	运行停止	熄灭	熄灭
电池剩余电量少	绿灯亮	红灯闪烁	可运行时间很少。 ※运行停止后指示灯仍会闪烁30秒。		

#### 使用手持机

※在手持机上，安装附件会更加方便。

1 从机身上取下手持机，安装上附件品 P.13

- 一边按压拆卸手持机的按钮一边取下手持部位。
- 请将附件紧密安装到吸口上。

2 ① 按压（开始清扫）

- 运行过程中，指示灯绿灯为亮灯状态。

3 ① 按压（停止运行）

4 清扫结束后安装到推杆机身上收纳起来（充电） P.14

#### 注意

- 请将取下手持机的机身安放到充电台上。（防止机身倾倒会对地板造成损伤）

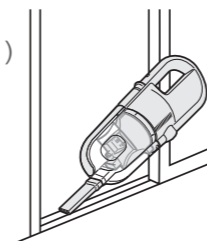
#### 提示

- 将运行中的机身从手持部位上取下，或是将运行中的手持部位从机身上取下，运行会停止。

#### 缝隙吸嘴

##### ■适用于沙发的缝隙或金属窗框等

请勿大力（防止造成损伤）请事先用手清理掉大块垃圾。



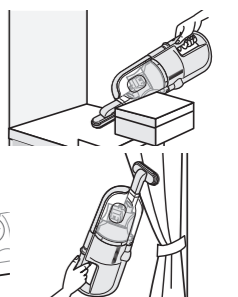
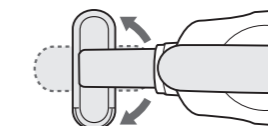
#### 家具刷

可以根据清扫场所调节角度

■请勿大力按压（防止造成损伤）

##### ■衣物、窗帘等的清洁

清洁布类物品时，请拿到刷子部位进行使用。



# 清扫 (接上页)

## 正确使用方法

如果在旋风锥与过滤器组件之间夹上纸巾，过滤器跟海绵不容易粘上垃圾，方便清理。

### ■安装纸巾的方法

#### 1 将过滤器组件从旋风杯上取下

- 按住过滤器组件的挂钩并将旋风杯取下。



#### 注意

- 请勿夹住过滤器以及海绵。(防止过滤器破损)

#### 2 将纸巾加到旋风外壳与过滤器组件中间，安装上尘杯

- 请将露出来的纸巾折进过滤器组件中。



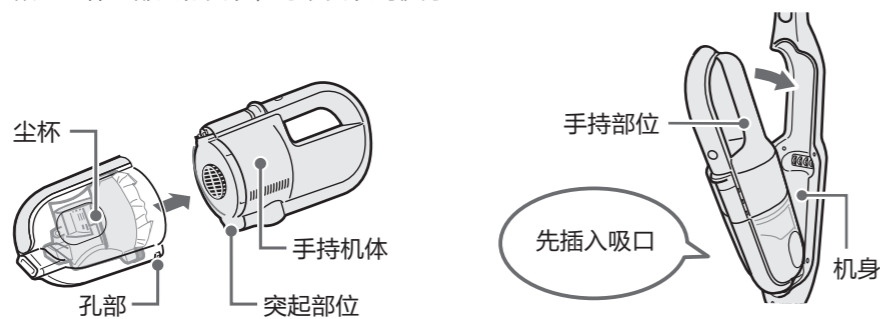
#### 注意

- 请使用市面上2张一组出售的纸巾。
- 请勿使用湿的或有破损的纸巾。
- 安装纸巾时，请注意不要让过滤器组件的挂钩对纸巾造成破损。

※ 纸巾破损情况下，过滤器组件（过滤器、海绵）的一部分会被垃圾附着，清理垃圾时请注意清洁。

#### 3 将手持机安装到机体上

- 将手持机体突起部位嵌入尘杯孔部进行安装，可以安装到机身上。



# 垃圾清理

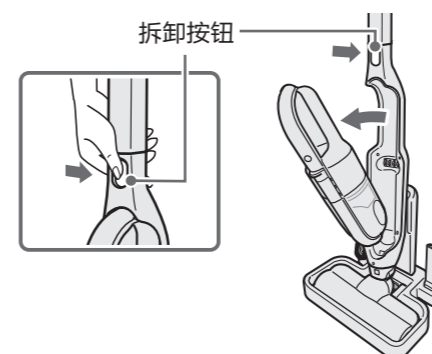
垃圾清理前请按压推杆按钮，停止运行。

### ■清扫结束后，请定期清理垃圾。

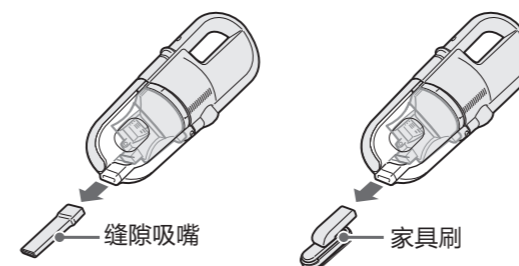
- 吸力变弱时请清理手持机。 P.16

#### 1 取下手持机

- ① 一边按压拆卸手持部位的按钮，一边取下手持机。

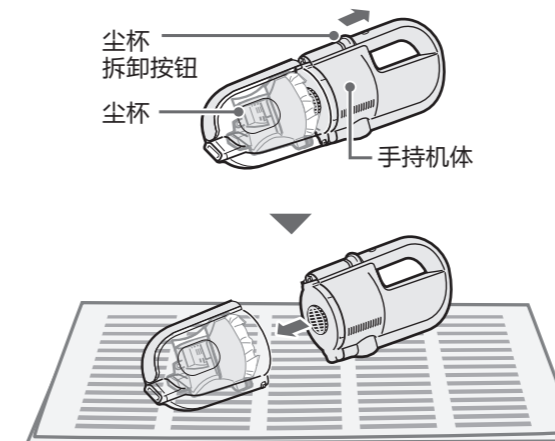


- ② 手持机装有附件品的时候，要将附件品取下。



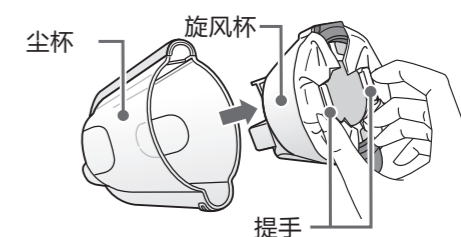
#### 2 滑动尘杯拆卸按钮，取下尘杯

- 由于取下过程中垃圾会飞散，请铺上报纸等再取下。



#### 3 取下旋风杯

- 捏住提手后向外拔

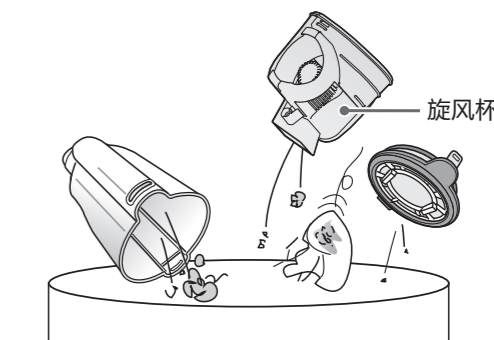


#### 注意

- 请勿夹住过滤器以及海绵。(防止过滤器破损)

#### 4 清理尘杯的垃圾

- 旋风部位有垃圾积存时，请将旋风杯取出。
- 安装纸巾情况下，垃圾清理时请更换新的纸巾。
- 轻拍海绵4~5次，使垃圾脱落。

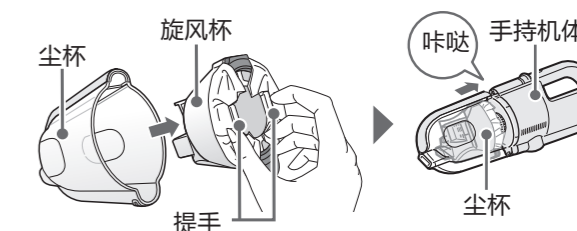


※ 请将垃圾倒入比尘杯略大的纸袋、塑料袋等垃圾容器中。

#### 提示

- 有脏污时，请进行清洁。 P.16

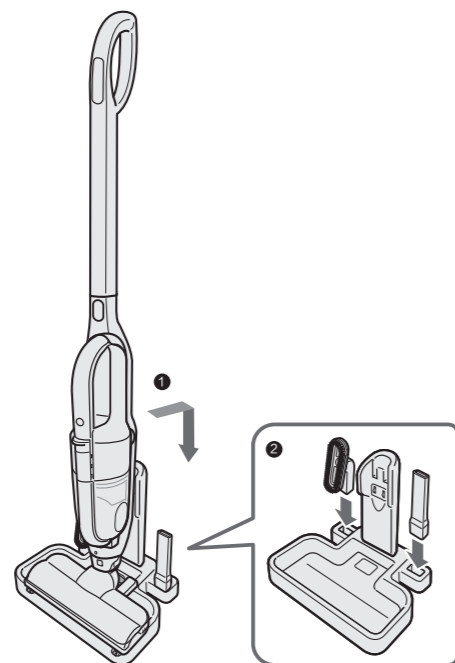
#### 5 将旋风杯安装到尘杯上，再将尘杯安装到手持机体上



# 收纳

## 机身的存放方式（充电存放）

- 1 将推杆机身放置到充电底座上
- 2 插入缝隙吸嘴和家具刷



### 请注意

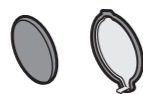
- 请勿在下述场所进行存放。（防止倾倒）
  - 长毛地毯
  - 凹凸不平以及倾斜的地面
- 请勿在收纳状态下搬运或拖动产品。（防止机身跌落造成伤害以及损伤地板）
- 请勿长时间放置在阳光直射场所。（防止变色）

# 消耗部件·附件

请联系购机商店或家电零售店等进行购买。（收费）

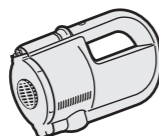
## ■更换必要的耗材

过滤器组件  
部件编码：12175000050646



需进行更换时的标准  
• 清理后吸力仍然很弱的时候

手持机身  
部件编码：12175000062748



需进行交换时的标准  
• 运行时间明显变短的时候

# 清洁



警告



禁止潮湿

严禁在厕所或浴室等可能有积水处使用（可水洗部件除外）  
• 防止触电或故障

清洁前请按压推杆停止运行，将电源适配器从插座上拔下。

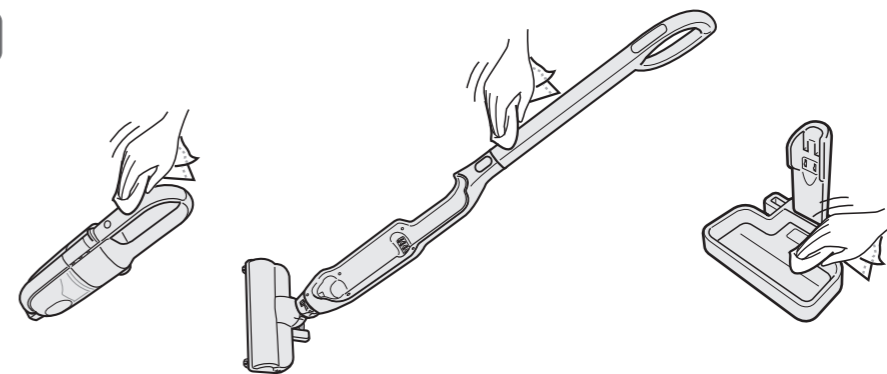
## 为保证本产品的性能及质量，请遵守以下事项

- 清洁时，请勿使用汽油、稀释剂、酒精、漂白剂、原液洗剂等，并且，请勿放入洗衣机清洗。（防止出现裂纹、变色、掉色）
- 请勿使用硬毛刷进行清洗。（防止部件受损）
- 请勿使用制暖设备、吹风机等进行烘干或吹干。（防止出现裂纹或变形）
- 完全干透后方可使用。（防止故障）请在阴凉且通风良好的地方放置约一天。（24小时）

## 脏污时

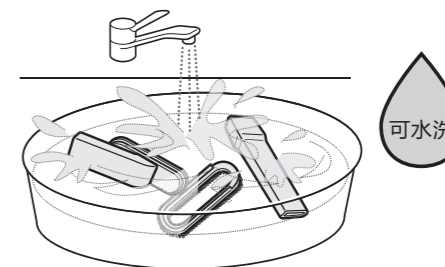
### 机身、充电台

用干布擦拭



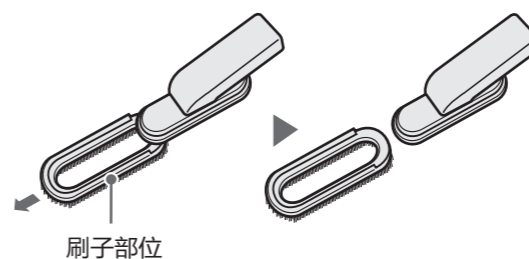
### 缝隙吸嘴、家具刷

水洗，充分晾干



可水洗

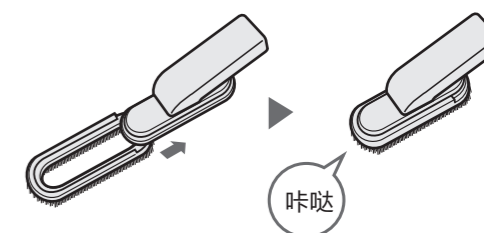
## 1 拔出家具刷的刷子



刷子部位

## 2 安装

- 听到咔哒声响，代表已经安装进去。



咔哒

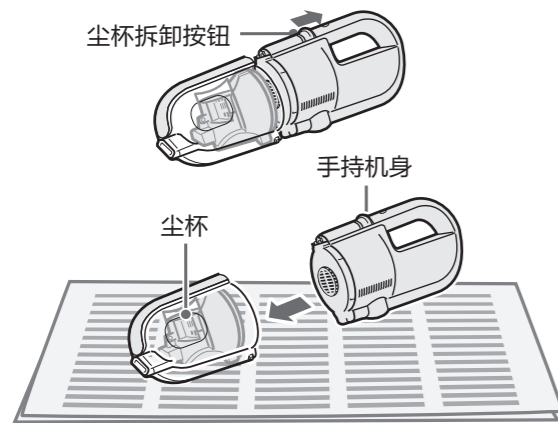


## 当感觉吸力变弱时

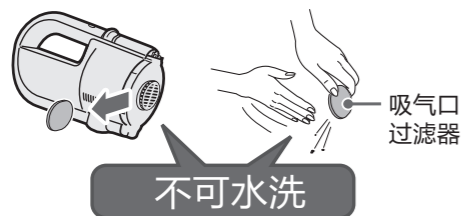
### 手持部位

清理前, 请先清理掉尘杯中的垃圾。 P.13

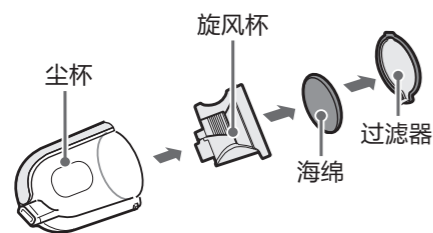
#### 1 取下尘杯



#### 2 取下吸气口过滤器, 轻轻敲击掉上面的灰尘



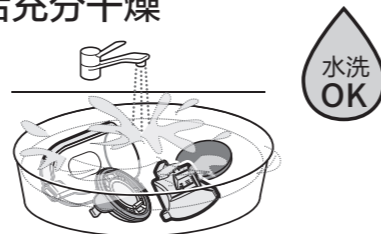
#### 3 拆卸尘杯各个部件



#### 注意

- 请务必安装上过滤器组件以及吸气口过滤器。(防止电机冒烟、起火、故障)
- 各部件需完全干透后方可装机使用。(防止细菌繁殖、出现异味)  
如若清洁后, 仍然无法去除异味时, 需要更换散发异味的部件。  
请咨询您的购机商店。  
(过滤器组件干燥期间, 可使用附属过滤器组件(备用)进行清扫)
- 请勿用力触碰过滤器组件或吸气口过滤器。(防止过滤器破损)
- 过滤器组件以及吸气口过滤器发生破损, 以及清洁不充分时, 请勿继续使用。(防止电机冒烟、起火、故障)
- 请勿水洗吸气口过滤器。
- 请勿在阳光直射场所, 或用吹风机进行干燥。

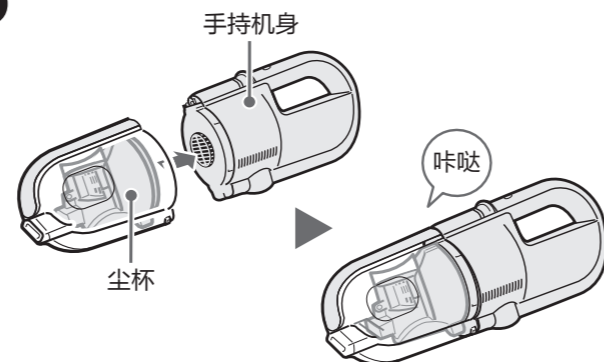
#### 4 水洗后充分干燥



#### 5 安装上各个部件

- 1 插入吸气口过滤器。
- 2 安装尘杯各个部件。

#### 6 安装上尘杯

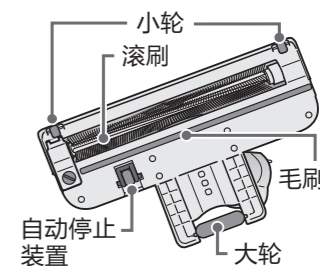


## 垃圾难以清理或者操作困难时

### 地刷

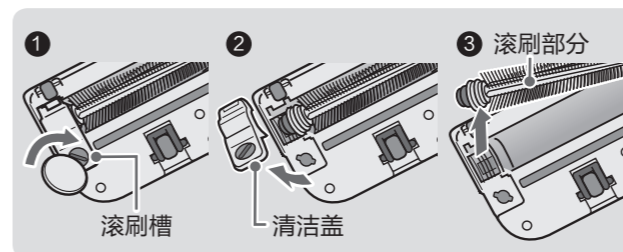
....请每周检查1~2次

- 将整机横向放置后拿掉地刷
- 当滚刷部分、轮子被垃圾缠绕或脏污时, 请进行清洁。被垃圾缠绕时, 轮子和旋转部会难以旋转。
- 轮子或地面刷起毛布磨损时, 可能会损坏地面。请联络您购机的商店进行更换(收费)



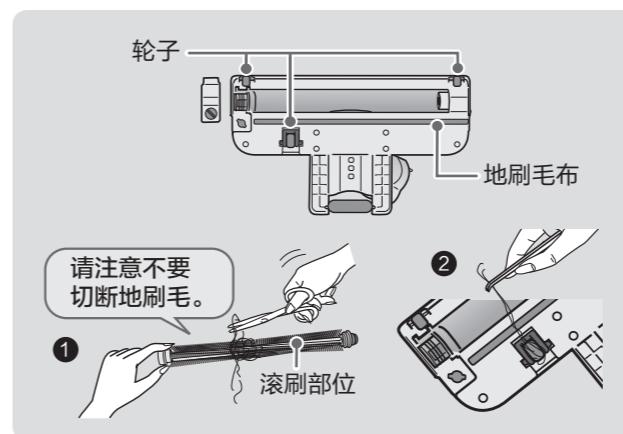
#### 1 拆卸清洁盖、滚刷部分

- 1 将硬币等插入滚刷盖槽内, 旋转至「解除」位置。
- 2 拆下清洁盖。
- 3 取出滚刷。



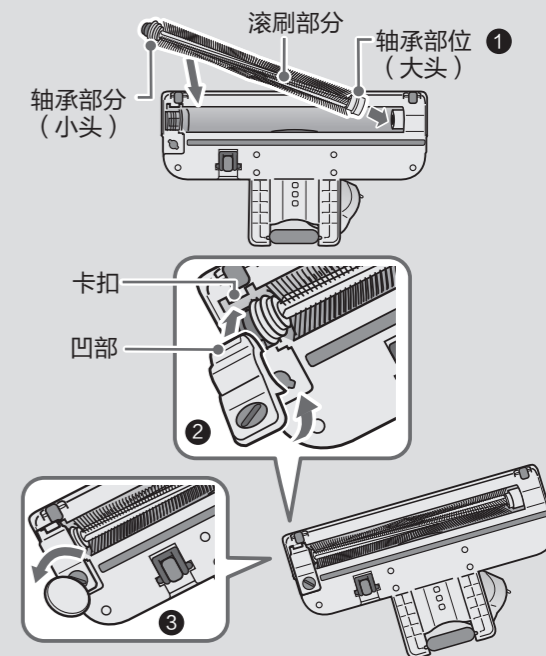
#### 2 清理垃圾

- 1 用剪刀剪断并清理缠绕在滚刷上的垃圾。
- 2 清除地刷毛布、轮子、地刷内的垃圾。



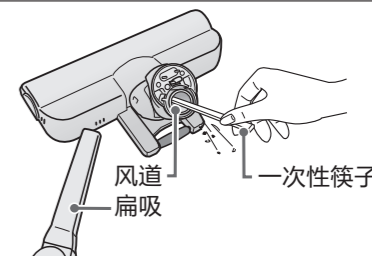
#### 3 安装滚刷部分和清洁盖

- 1 将轴承部位的较大一方安装至箭头所示方向。  
● 左右不能装反。
- 2 将清洁盖的卡扣按入凹部, 沿箭头方向进行安装。  
● 安装时, 请勿使用蛮力。
- 3 将硬币等插入滚刷盖槽内, 旋转至「锁」位置。



#### 注意

- 当垃圾堵塞住地面刷的风道时, 请使用一次性筷子等清除垃圾。
- 当地面刷的过滤网部堆积灰尘时, 请使用扁吸清除垃圾。
- 请勿水洗地刷。(导致故障)
- 请勿给旋转部的两端上油。(防止旋转不良)



# 故障现象 · 常见疑问



**警告**



禁止拆卸

严禁私自改造机体。除专门维修技术人员外，请勿拆卸或修理本产品。

- 防止火灾，触电或受伤。
- 如需修理，请咨询您购机的商店或者拨打服务热线400-822-9088。

## 委托修理前

- 充电过程中发生异常时，请拔掉电源插头，约15秒后重新插入进行充电。异常情况仍未消除或者运行过程发生异常时，请按下开关使机器停止运行，再检查以下事项。

故障现象	原因分析及故障排除	参照页码
不运行或 使用中停止运行	按下开关，信号灯【绿】与【红】交互闪烁时，表示内部温度变高。请将机器在阴凉环境里放置一段时间。	▶ —
	按下开关，【红】灯闪烁30秒时，表示电池余量不足。请将机器充电直至满电。	▶ 9
	按下开关，信号灯灭灯状态下不运行时，可能是由于长时间不使用放置等原因导致电池余量显著下降。请将机器放置到充电座上，进行充电直至满电。 (可能比平时充电时间长)	▶ 9
	将手持机部分运行中的机体上取下，或者是将手持机部分安装到运行中的机体上的话，停止运行。 →手持机部分进行释放时，请将机器停止运行。	▶ 11
	手持机部分是否安装到位？ →请将手持机部分切实安装到推杆机体上直至发出碰撞的声音。	▶ 7
	尘杯内是否尘满或者是地刷内是否堆积垃圾？ (整机的保护装置已启动)	▶ 21
	地刷内是否有吸附垃圾？(整机的保护装置已启动)	▶ 21
	在5℃以下环境下保管·使用时，开始运行数秒后机体可能会停止。使用前请置于温室内大约1小时。	▶ —
运行时间短	即使充满电，但将机器从充电座上取下，或者从插座拔下电源插头后产品数天内未使用时，运行时间也有可能变短。	▶ 8~9
	电池老化。→请更换手持机体。	▶ 22
电动地刷 的滚刷不转	自动暂停装置是否启动？ →将电动地刷提起后，再重新轻轻放回地面。	▶ 11
	根据地毯的种类(电热毯、长绒或绒毛密度较大的地毯),滚刷可能停止运行。 →按下开关，使机器停止运行后，再次启动机器。	▶ 11,21
	清洁盖是否牢固安装在电动地刷上？	▶ 17
	滚刷部分周围是否被大量线头或毛发缠绕？	▶ 17
	自动暂停装置是否被垃圾缠绕？	▶ 17
是否卷入较大垃圾或薄垫子？	▶ 17,21	

故障现象

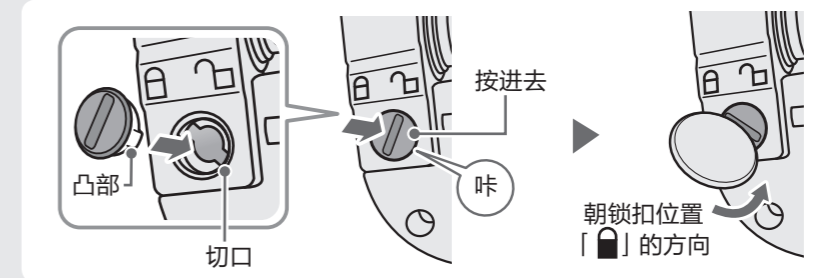
原因分析及故障排除

参照页码

## 地刷清洁盖的 圆形部件脱落

安装清洁盖时，圆形部件的槽是否变成解除位置「」？

- 当槽在解除位置「」与锁定位置「」的中间时，强按清洁盖的话，可能圆形部件会脱落。
- 如果脱落时，请按下面步骤安装上去。



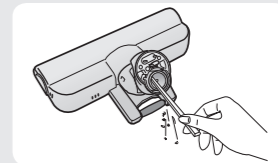
## 吸力弱

尘杯内是否尘满？

地刷与整机风道内时候有垃圾堵塞？

- 请取下地刷清除垃圾。

※请使用用过的一次性筷子去除堵塞的垃圾。  
若无法清除的话，请与您所购机的销售网点进行联系。



是否忘记安装过滤器组件？

过滤器组件、吸口过滤器是否堵塞？

- 请对过滤器组件、吸口过滤器进行清洁，或者更换。

是否吸入水等液体与湿的垃圾等？

各个零部件水洗后是否进行了充分干燥？

电池电量是否变少？

- 请进行充电。

## 充电过程中， 信号灯不灭灯 充电时间长

出现以下状况时，可能信号灯直至灭灯时间较长，但非异常。

- 在室温30℃以上的地方进行充电时
- 运行停止后立刻进行充电时

## 充电过程中， 信号灯 不亮灯·不闪烁

AC适配器是否正确地插入到电源插座上？

AC适配器的插头是否接触到位？

机体是否与充电座接触到位？

手持机部分是否安装到位？

- 请将手持机安装到推杆机身上直至发出碰撞的声音。

充电是否已经结束？

充电端子上是否附着异物？

- 请用干燥的布擦拭整机与充电座的充电端子。

是否有长期不使用机器的状态下放置的情况？或者有多次在充满电前进行使用的情况？

电池老化，必要时需要更换电池。  
请咨询您购机的销售网点或者拨打服务热线400-822-9088。

是否有使用附件之外的AC适配器？

- 请使用VC-WL100AC (R) 专用AC适配器。

## 故障现象·常见疑问 (接上页)

故障现象	原因分析及故障排除	参照页码
手持机体与AC适配器发热	由于电流流过控制电路, 或者电机工作导致的发热。(非异常)	▶ —
信号灯【红】灯闪烁	电池剩余电量少, 请充电。	▶ 8~9,11
运行声音发生变化 吸力发生变化	突然堵塞的话, 电机的转数变大, 声音变大。(非异常)	▶ —
	过滤器组件是否松动? →请将过滤器组件安装到位。	▶ 12~13, 16
	过滤器组件、吸口过滤器是否变脏? →请清洁过滤器组件、吸口过滤器。	▶ 16
	如果尘杯尘满的状态下使用机器, 进入整机保护状态, 所以吸力减弱。 →请清除尘杯内垃圾, 并清洁尘杯。	▶ 16,21
【强】档模式下运行过程中吸力变弱	出现以下状况时, 为防止电池老化, 电路过热保护启动, 可能出现吸力减弱。 ●在阳光直射的地方运行时。 ●在天气炎热下的车内等高温环境下, 连续运行机器时。 ●过滤器堵塞的状态下连续运行机器时。	▶ —
附件发出声音	地刷摆动的话, 自动停止装置启动, 产生声音。(非异常)	▶ 7
想购买消耗部件·附件	请到您所购机的销售网点或商店进行购买。	▶ 14
出风有异味	是否有吸入湿的垃圾?	▶ 6,16
	尘杯各部分水洗后是否进行了充分干燥?	▶ 16
	是否有在过滤器堵塞的状态进行使用的情况?	▶ 16
AC适配器有火花飞溅	插入拔出AC适配器的话, 有火花。(非异常)	▶ —

进行上述处置后还有异常时, 请参照25页的保修与售后服务内容。

## 整机或电动地刷滚刷停止运转

为了防止马达过热, 机体内部和电动地刷内部装有暂停运行的保护装置。在下述情况中, 保护装置会启动。此时请进行清洁。

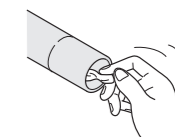
### 机体保护装置启动

- 机器在尘杯尘满的状态下连续运行后的砂子、误吸的湿润垃圾等, 根据垃圾种类的不同, 在尘杯尘满前, 保护装置就有可能启动。
- 软管、延长管或电动地刷等被垃圾堵塞, 仍继续运行。
- 使用扁吸, 并持续运行。
- 夏天温度超过35℃时。
- 堵塞吸口和出风口, 并持续运行。

### 恢复方法

按下开关, 停止运行。

倒掉尘杯的垃圾或清理堵塞在附件软管、延长管、电动地刷或出风口的垃圾。



③ 放置在阴凉处。

约1小时后, 保护装置会解除, 可再次使用。

### 电动地刷保护装置启动

- 使滚刷(刷子)旋转并放置一旁, 或者强力将滚刷部分按压在地面上。
- 滚刷(刷子)卷入异物。
- 使用本产品清扫电热毯或长绒的地毯。

### 恢复方法

① 按下开关, 停止运行。

② 去除卷入电动地刷中的异物。

约10分钟后, 保护装置会解除, 可再次使用。

## 产品规格

电源方式	充电式(电池: 镍氢 16.8 V= 1.7 Ah 节数: 14)	
外形尺寸	推杆机体	宽度 264 mm x 深度 187 mm x 高度 1080 mm
	手持模块	宽度 105 mm x 深度 410 mm x 高度 155 mm
	收纳时	宽度 315 mm x 深度 227 mm x 高度 1095 mm
质量	推杆机体	2.7 kg (含手持部分)
	手持模块	1.4 kg
	充电座	0.65 kg (含AC适配器)
集尘容积	0.2 L	
充电时间	约5.5小时 ※ 根据室温与使用时间等不同, 会有所差异	
连续运行时间	充满电时 强: 约15分钟、标准: 约32分钟 ※ 电池初始状态、室温 20℃时 ※ 地板材质 使用环境等不同, 会有所差异	
电源AC适配器	输入: 交流 220 V ~ 50 / 60 Hz 0.8 A 输出: 直流 23 V = 0.4 A	
消耗功率	整机充电时: 约10 W / 充电结束后: 约1 W / 去除机体后: 约0.2 W	
电源线长度	1.8 m	

本产品是为中国国内设计, 海外不能使用。并且, 也无法进行售后服务。

# 电池更换



**警告**



禁止拆卸

严禁私自改造机体。除专门维修技术人员外，请勿拆卸或修理本产品。

- 防止火灾，触电或受伤。
- 如需修理，请咨询您购机的商店或者拨打服务热线400-822-9088。

## 电池的更换（内置在手持机内）

电池为消耗品。当出现以下情况时，请更换手持机。

- 机体的运行时间明显变短。
- 充电时间变长。

**请注意**

- 电池请不要在35℃以上的高温或者5℃以下的低温环境下使用·保管。

**提示**

- 手持机更换实时期，运行时间显著缩短。

若需要更换电池，请咨询您购机的商店。 P.25

# 废弃产品



**危险**



禁止拆卸

除废弃产品外，请勿私自拆卸电池

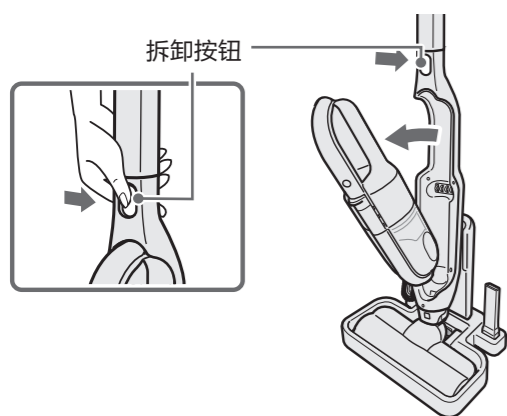
- 防止电池漏液、发热、破裂或起火。
- 为了防止发生危险，电池内置有安全装置。一旦安全装置受损，可能导致过电流，出现充电或放电，或者无法控制充电的情况。

## 电池的拆卸方法（产品废弃时）

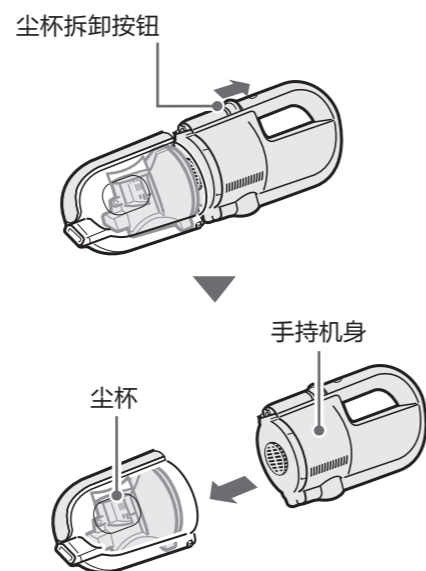
废弃本产品时，请按照以下步骤卸下电池，并按照当地法规进行妥善处理。

〈请待电池电量耗尽后，再卸下电池〉

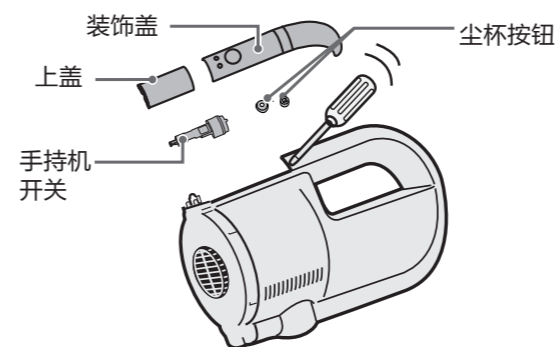
**1** 按手持机开关，将手持机从整机上拆下



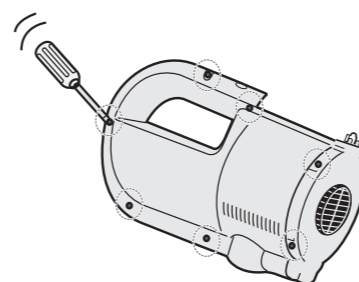
**2** 向上推尘杯按钮，将尘杯取下



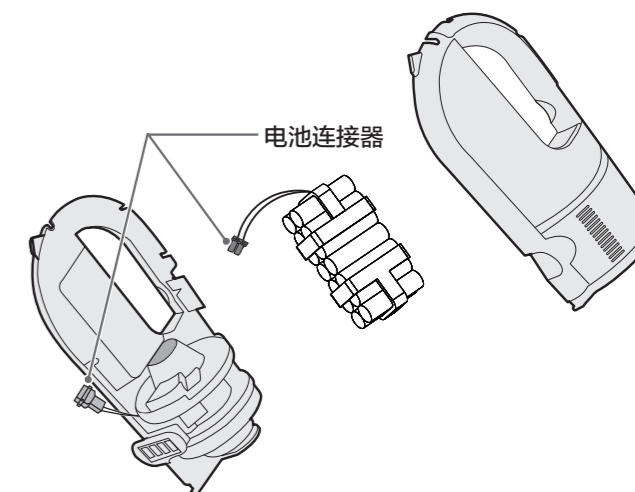
**3** 使用一字螺丝刀依次撬下手持上盖和装饰盖，用手取掉尘杯按钮和手持机开关



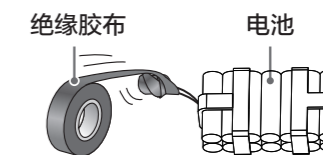
**4** 使用十字螺丝刀拆下7个螺钉



**5** 取出电池，拆下电池与机体相连接连接器的卡扣



**6** 用胶布等对连接器进行绝缘处理，回收至回收设施



**注意**

- 请勿将卸下的电池重新装回机体。（防止电池漏液、发热、破裂或起火）

### ● 电池的回收利用

废弃电池是重要的资源。废弃产品时，请勿随意丢弃电池。请依照政府法规对其进行妥善处理。为了防止短路请务必在金属端子部贴上胶布进行绝缘处理。



Ni-MH

### ■ 关于产品废弃

请按照本地区的法规，妥善处理拆下电池的机体，充电台和附件等。仅当您准备废弃时才可以将电池拆卸，其他情况请勿自行拆解电池。

# 产品中有害物质的名称及含量

部件名称	有害物质					
	铅 (Pb)	汞 (Hg)	镉 (Cd)	六价铬 (Cr(VI))	多溴联苯 (PBBs)	多溴二苯醚 (PBDEs)
电池	○	○	○	○	○	○
适配器	○	○	○	○	○	○
手柄组件	○	○	○	○	○	○
手持机	○	○	○	○	○	○
尘杯组件	○	○	○	○	○	○
机身组件	○	○	○	○	○	○
充电底座组件	○	○	○	○	○	○
扁吸	○	○	○	○	○	○
家具刷	○	○	○	○	○	○
地刷	○	○	○	○	○	○
电子电路	○	○	○	○	○	○
电机组件	○	○	○	○	○	○

## 备注：

1. 本表格依据SJ/T 11364的规定编制。
2. ○：表示该有害物质在该部件所有均质材料中的含量均在GB/T 26572规定的限量要求以下。
3. ×：表示该有害物质至少在该部件的某一均质材料中的含量超出GB/T 26572规定的限量要求。
4. 本表中的有×的所有部件均符合欧盟的RoHS指令，即“欧洲议会和理事会关于在电子电气设备中限制使用某些有害物质的第2011/65/EU号指令”及其修正案。

# 保修及售后

请务必仔细阅读

真空吸尘器严格遵照国家“三包”规定进行保修服务  
用户在正常使用产品的情况下，提供相关免费维修服务

- 家庭整机保修两年，电机保修三年，充电产品的充电器、电池保修半年；
- 非家庭整机及其主要部件保修半年；如：经营、商用、公司集体的产品（本品仅限家用）；
- 保修期内用户可享受免费上门维修（特殊地区除外）服务。

## ●保修期界定：

- (1) 以有效保修凭证的开具日期作为保修期的起始日期；
- (2) 没有有效保修凭证的，按出厂日期后6个月作为保修期的起始日期；
- (3) 若既无有效保修凭证也无出厂日期的，则按该产品的最早上市日期后6个月作为保修期的起始日期；
- (4) 网购产品15天界定期以收货日期计算，后期保修可按发票日期计算。

- 新购机在15天内发生的退换服务由相关经销商负责。

- 保修期内维修更换的零部件归本公司所有，保修期外维修更换的零部件归用户所有；我公司将实施收费维修，费用类型包括维修费、零部件费，具体费用标准在相关部门允许范围内；

- 其他事项按照国家“三包”规定执行；

- 凡属下述情况之一的，不在保修范围内：

- (1) 吸尘器附件（应用附件等），耗材（过滤器）和赠品；
- (2) 用户搬运、使用、维护、保管不当而损坏的；
- (3) 使用充电电压低于100V或者高于240V而损坏的；
- (4) 未按产品使用说明书要求使用、维护、保养而造成损坏的；
- (5) 非本公司专业服务人员拆卸、维修的；
- (6) 因不可抗力（如雷电、火灾、地震、水灾等自然灾害）造成损坏的；
- (7) 产品超出保修期的；
- (8) 发票或保修卡上记录的型号或编号与商品实物不符合的。

- 由代理商、经销商、零售商自行承诺的额外服务与附加的非原厂配置赠品，由原代理商、经销商、零售商负责服务。



1. 本产品只限于家用，用于非家用情况出现的任何事故，本公司概不负责。
2. 如您发现产品需要服务时，请直接联系当地特约服务网点或我司服务热线400-822-9088。
3. 如来信，请留下您的联系电话，以便您能尽快得到回复。