



## 美的·空调器使用安装说明书

- 使用前请仔细阅读本说明书
- 本说明书包含服务指南，请务必妥善保管



**广东美的制冷设备有限公司**

地址：广东省佛山市顺德区北滘镇林港路 邮编：528311  
服务热线：4008899315（免长途费）（0757）26338315  
传真：（0757）26657671 网址：[www.midea.com.cn](http://www.midea.com.cn)

版本号：GKB(BP)-01A 121029a

■本说明书适用于以下型号的全直流变频分体挂壁式空调器：

KFR-26GW/BP3DN1Y-KB(1)

KFR-35GW/BP3DN1Y-KB(1)

## 目 录

### 使用部分

使用注意事项	1
空调器各部位名称	2
室内机	2
室外机	2
遥控器	3
操作指南	4
基本运行模式操作	4
定时设定	4
风向的调节	4
其它功能	5
保养和维护	7
故障检查	7
清洁	8
保养	9
技术参数	10

### 安装部分

安装注意事项	11
室内机安装位置选定	11
室外机安装位置选定	11
电气安全要求	12
安装简图及附件	12
安装简图	12
装箱单	13
安装室内机	13
安装室外机	14
空调安装完成后检查	16
试运行	16
空调器安装完毕后的工作要求	16

### 用户服务指南

注意事项	17
安装指引	17
保修期内维修指引	18
用户投诉途径	18
免费安装和“三包”免费包修政策	18
美的空调安装监督卡	19
美的空调保修卡A联（安装通知单）	20
不属于“三包”服务范围的内容	21
美的空调保修卡B联	封底
产品合格证	封底

■本机如有改进，本说明书内容可能有所更改，届时恕不另行通知

■产品执行标准：GB/T7725-2004、

GB21455-2008、GB4706.32-2004

## 使用注意事项

■ 为确保正确使用，请仔细阅读本注意事项。

■ 这里言及的注意事项分为警告和注意。下列注意事项均为有关安全的重要内容，请务必遵守。

### 警告

禁止自行修理空调器、禁止自行更换电源线。若电源线损坏，必须由当地经销商或当地服务网点安排专业人员进行更换。

禁止采用移动插座供电，或对电源线进行中途驳接、引线，否则可能发生触电或火灾事故。

严禁拉扯电源线，否则可能会引起触电、短路或火灾。

主电源开关应设在儿童不能触及的位置，防止儿童玩弄电源开关发生危险。

在雷雨天气，务必切断电源开关，否则闪电可能使空调器受损。

长期不使用机器时，切断电源开关，否则可能会发生意外。

清洁本机或进行保养之前，请切断电源开关，禁止用水洗刷空调器，有发生触电的危险。

禁止用湿手操作电源开关或插头（有些机型无插头），有发生触电的危险。

禁止用杀虫剂、消毒剂、可燃性喷雾材料直接喷射，否则可能引起火灾或器件变形。

禁止将手或棍棒等物体置入空调器内，切勿让儿童玩弄空调器，高速运转的风扇会造成人身伤害。

禁止拆下室外机的出风口网罩，高速运转的风扇会造成人身伤害。

严禁在放置或使用挥发性、腐蚀性、可燃性化学制品的环境中使用空调，否则可能发生火灾。

空调器必须确保正确、可靠接地。

若发现异常情况，如异常噪声、气味、烟雾、温度升高、漏电等现象，请立即切断电源开关，然后与当地经销商或当地服务网点联系。

避免过冷过热直吹，特别是房间内有老人、儿童或病人时，否则可能损害健康。

禁止坐、站立在室外机上或者在空调器上放置物品，可能会造成坠落、跌倒等意外事故。

室内机电器盒必须密封好，否则可能发生意外或火灾。

空调器室内、外机（尤其是室外机及其支架、连接铜管等）严禁搭接任何外部金属，否则可能引起火灾。

### 注意

适当设置温度，以得到舒适的环境，应避免过热或过冷。

在制冷运行中，应使用窗帘或百叶窗等，防止阳光直射室内，否则制冷效果会降低。

请关闭门窗，否则制冷或制热的效果会降低。

请将预定的运行时间用遥控器定时按键设定好。

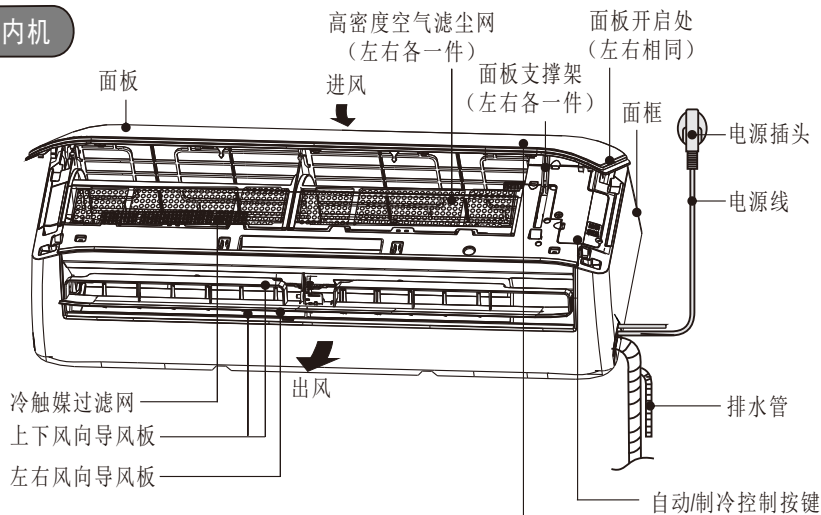
清除进风口或出风口处阻挡气流的物体，否则将降低空调器的效率，甚至使系统停止运行。

经常清洗空气滤尘网，否则制冷或制热的效果会降低。

## 空调器各部位名称

■本空调器采用直流变频压缩机、直流室内风扇电机、直流室外风扇电机、全直流精控系统。

### 室内机



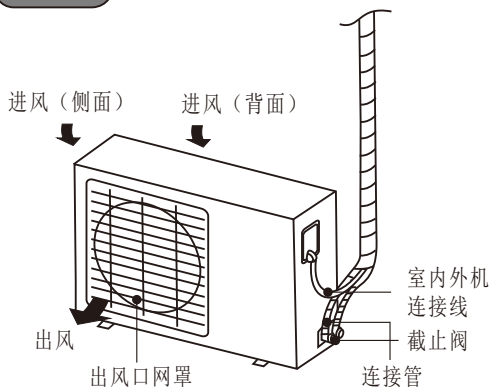
显示屏



- 当不能使用遥控器时，可使用此按键。
  - 按键按压顺序：自动-制冷-关闭。
  - “制冷”仅用于试机，用户不可选用。
- 若要恢复遥控器操作，直接按压遥控器即可。

### 室外机

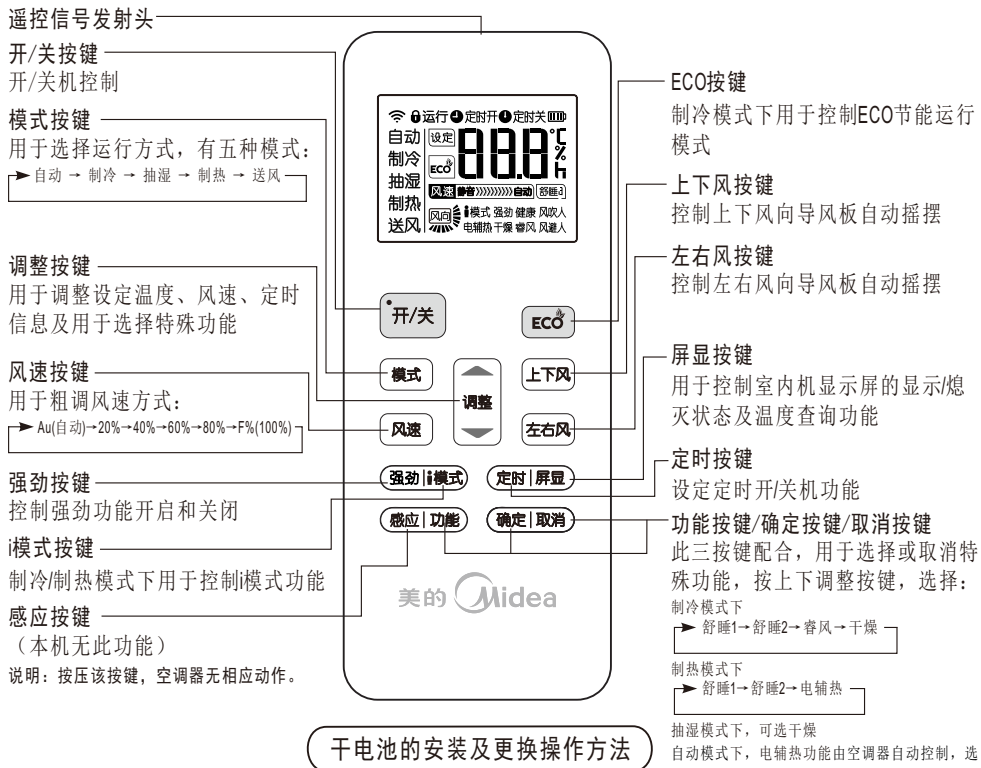
■本机具有室外除尘功能，在关机后出现室外风机反转为正常现象。



■说明：本说明书中展示的所有图例均以标准型号空调器的外观为基础，仅用于说明用途，实际外观请以购买的机型为准。

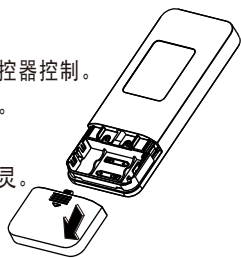
## 遥控器

注：■为方便说明，以下图例罗列了所有功能及显示项目，实际配套的遥控器可能没有部分功能项，显示项目也只有相关操作才能显示。




- ① 遥控器使用两节7号电池。
- ② 用手指轻轻按住电池盖上的 标志处，朝箭头方向推出。
- ③ 按正负板指示装上两节新电池；换电池时，按同样的操作方法，取出旧电池，换上新电池。
- ④ 按反向顺序盖好盒盖。

- 如有帘布、门或其它物体阻碍遥控器发向空调器的信号，空调器将不能被遥控器控制。
- 谨防任何液体流入遥控器内，勿使遥控器受到阳光直射，或将其置于极热处。
- 若其它的电子装置使遥控器受到影响，请您移开这些装置。
- 应同时更换新电池，勿使用旧电池或不同类型的电池，否则会引起遥控器失灵。
- 若长时间不使用遥控器，请将电池取出。否则电池液漏出会损坏遥控器。
- 如果按压遥控器按键时出现复位现象，则表示电量不足，请更换新电池。
- 当听不到室内机发出的接收信号的响声时，或遥控器显示屏上电池符号显示为“”或“”时，则需更换电池。通常情况下，电池的平均寿命为一年左右。
- 遥控器的有效发射直线距离为8米，操作时应使遥控发射头对准遥控接收窗，否则可能影响接收。



## 操作指南

## 基本运行模式操作

- 
- ① 按压“开/关”按键。
  - ② 按压“模式”按键，选择“自动”、“制冷”、“抽湿”、“制热”、“送风”，空调器按所选择的模式运行。
  - ③ 自动、制冷、抽湿、制热模式下，按压“调整”按键，选择您所需要的温度，通常情况下设定在21℃~28℃。
  - ④ 制冷、制热、送风模式下，按压“风速”按键，选择“Au（自动）”、“20%”、“40%”、“60%”、“80%”、“F%（即100%）”，然后按压“调整”按键，对于风速进行细调。
    - 风速设置越低可运行的最大频率也相对较低，制冷量和制热量也相对较低。
    - 风量越大，噪音越高，制冷时出风温度升高，制热时出风温度下降。
    - 请合理选择适宜的风速，以达到更舒适的休息环境。
  - ⑤ 再按压“开/关”按键则空调器停止运行。
- 说明：在自动模式下，空调器会对室温与设定的温度进行比较，自动选择适当的运行模式：“制冷”、“送风”或“制热”。如果“自动”模式运行使您感到不适，可选择其它运行模式。

## 定时设定

- ① 定时开/关即在设定的定时时间达到时，空调器自动开/关机，可设定时间范围为0~24h。
  - ② 定时开：遥控器关机状态下，按压“定时”按键，进入定时开调整状态。  
定时关：遥控器开机状态下，按压“定时”按键，进入定时关调整状态。
  - ③（连续）按压“调整”按键，将定时开/关机时间调整到您所需要的时间。
  - ④ 调整完毕后，遥控器发射定时信息，定时开/关机设定完毕。
  - ⑤（连续）按压“调整”按键，将定时开/关机时间调整为0即可取消定时设定。
- 本机特设预冷预热功能，定时开机前5分钟如果满足条件空调器将会以低频预备运转。
- 定时时间为相对时间，即相对于操作遥控器之际的标准时间延迟的相对时间。

## 风向的调节

按压“上下风”按键，上下风向导风板自动摇摆，再按压则停止摇摆。

调节上下风向

上下风

调节左右风向

左右风

按压“左右风”按键，左右风向导风板自动摇摆，再按压则停止摇摆。

- 上下风向导风板的开启角度不要设置太小，否则会因出风口太小影响制冷或制热效果。
- 不要用手调节导风板，否则关机时导风板可能无法正常闭合。
- 在“制冷”和“抽湿”运行模式时，请不要使上下风向导风板开启角度过小，否则导风板表面可能产生潮湿凝露而导致水珠滴下。
- 当空调器掉电后又重新启动时，导风板可能有几秒钟左右因寻找定位点而不转动。
- 如果上下风向导风板无法正常闭合，请切断电源一分钟后再接通，导风板会自动闭合。

## 其它功能

## ●干燥清洁功能

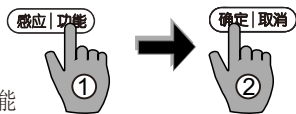
本空调器特有干燥清洁功能，即在制冷、抽湿模式下按压遥控器

“功能”按键进入特殊功能选择状态，按压“调整”按键选择干燥，

然后按压“确定”按键，遥控器显示屏显示干燥，则关机后干燥清洁功能

将默认开启，按压“功能”按键选择干燥后按压“取消”按键，遥控器干燥显示熄灭，则关机后干燥清洁功能将默认关闭。当干燥清洁功能设置为默认开启时，在制冷、抽湿模式下关机后，空调器自动开启干燥清洁功能。空调器以低风运转7分钟，然后制热1分钟，再以低风运转2分钟后自动关机。

■空调器断开电源再接通时，干燥清洁功能默认为关闭状态，需重新操作开启干燥清洁功能。



## ●强劲运行功能

空调器在制冷/制热运行模式下，按压遥控器“强劲”按键，开启强劲运行功能，同时频率提高，再次按压“强劲”按键则关闭强劲功能。

■制冷/制热模式下，强劲功能开启时，调节风速将关闭强劲功能。



## ●电辅热功能

制热模式下，电辅热功能默认开启，按压遥控器“功能”按键进入特殊功能选择状态，按压“调整”按键选择电辅热，按压“取消”按键，可关闭电辅热功能，按压“功能”按键后按压“调整”按键选择电辅热按压“确定”按键则开启电辅热功能。

■空调器在自动运行模式时，电辅热功能由空调器自动控制，按压“功能”按键设定电辅热功能时，空调器无相应动作。

## ●i模式功能

制冷/制热模式下，按压遥控器上“i模式”按键超过2秒，空调器记忆当前设定温度、设定风速和强劲功能状态和导风板角度。

制冷/制热模式下，按压遥控器上“i模式”按键，空调器按先前记忆的状态运行。

若无记忆内容，制冷模式下，空调器开启设定温度为26℃、风速为自动风的制冷运行模式，强劲功能关闭；制热模式下，空调器开启设定温度为20℃、风速为自动风的制热运行模式。

■在i模式下，改变运行模式、调整设定温度或风速、风向、选择睿风、舒睡1、舒睡2、按压开关、强劲按键均可取消模式运行。

■制冷/制热模式下，舒睡功能开启时，按压i模式按键，则取消舒睡功能。



## ●遥控器锁定功能

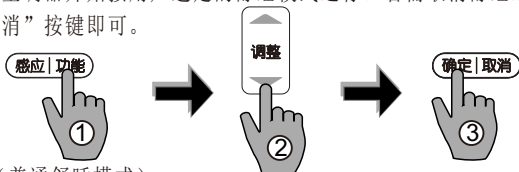
遥控器锁定功能开启时，遥控器显示屏显示“🔒”。进入锁定状态后，遥控器其它按键无效，退出锁定功能后，“🔒”显示熄灭。开启/退出锁定功能操作方法见遥控器背面铭牌说明。

## ●遥控器电池电量提示功能

本遥控器具有电池电量提示功能，不同品质和不同容量的电池其有效电量可能不同，正常工作时的电压变化也不相同。因此，本遥控器电池电量提示仅供参考，当遥控器液晶显示只有一格电量或无电量时，为确保遥控器正常工作，须及时为遥控器更换新电池。

## ● 舒睡运行

在空调器开机状态下，用户选定制冷或制热模式运行时，按压遥控器上的“功能”按键进入特殊功能选择状态，按压“调整”按键，选择舒睡1或舒睡2，再按压“确定”按键确认后完成舒睡模式调整，遥控器发射信息后，空调器开始按用户选定的舒睡模式运行。若需取消舒睡运行，则按上述步骤，将“确定”按键改为“取消”按键即可。



### ① 舒睡模式1（普通舒睡模式）

在舒睡模式1运行状态下：舒睡时间系统设定为8小时，前两小时每小时设定温度自动调整一次，两小时后温度不变，待舒睡结束时，设定温度再调整一次。

### ② 舒睡模式2（智能舒睡模式）

在舒睡模式2运行状态下：舒睡时间系统设定为9小时，前两小时每小时设定温度自动调整一次，两小时后温度不变。此过程中设定温度可调，调整设定温度后，在剩余舒睡时间内，设定温度根据调整后温度调整。

■ 舒睡模式2具有可记忆功能，当开启舒睡模式2时，系统按照上次的设定运行。

■ 将遥控器中电池取出并重新装好后，舒睡模式2恢复为系统默认设定。

■ 舒睡运行功能仅在“制冷”或“制热”模式运行时有效。

■ 在舒睡运行状态下，改变运行模式或按压开关按键则取消舒睡功能。

## ● 睿风功能

制冷模式下，按压遥控器上“功能”按键进入特殊功能选择状态，按压“调整”按键，选择睿风，再按压“确定”按键确认后开启睿风功能，此时空调器以制冷模式运行，风速为自动风，按上述步骤，将“确定”按键改为“取消”按键即可退出睿风功能。

## ● 屏显功能

空调器开机状态下，室内机显示屏上显示设定温度，按压遥控器“屏显”按键，室内机显示屏闪烁显示当前室内温度；接着按压“屏显”按键，室内机显示屏快速闪烁显示当前室外温度；再按压“屏显”按键，室内机显示屏熄灭；再次按压“屏显”按键，室内机显示屏开启并恢复原来显示。

■ 送风模式下，室内机显示屏显示当前室内温度；按压“屏显”按键，室内机显示屏熄灭；再按压“屏显”按键，室内机显示屏开启并恢复原来显示。

■ 当空调器接通电源但未开机时也可进行室温查询，15秒后显示熄灭。

## ● ECO节能运行模式

本空调器特设ECO节能运行模式，在此模式下，可以达到相对节能的状态。制冷模式下，按压遥控器“ECO”按键，空调器进入ECO节能运行模式，8小时后自动退出该模式，进入自动制冷模式。

■ 对于热负荷偏大的房间或室外温度偏高的情况，建议谨慎使用ECO节能运行模式，以免影响舒适效果。

■ ECO节能运行模式下的耗电量，是在特定工况下的环境实验室测得，实际使用时因室内外温度、房间朝向、房间人数及发热状态不同，导致空调器实际使用耗电量与实验室测试数据稍有偏差。



## 保 养 和 维 护

## 故障检查

故障现象	产生原因	排除方法
空调无法运转	①停电 ②电源开关未接通 ③电源开关保险丝熔断 ④遥控器内的电池电力已耗尽 ⑤定时开机的时间未到	①等待电源恢复 ②接通电源开关 ③更换保险丝 ④更换电池 ⑤等待或消除原定时设定
有空气吹出，但制冷/制热效果不好	①温度设定不恰当 ②空气滤尘网被尘埃或污秽阻塞 ③室内机或室外机进风口或出风口被阻塞 ④门窗打开	①恰当设定温度 ②清洁空气滤尘网 ③清除阻塞物 ④关闭门窗
有空气吹出，但完全不能制冷/制热	①温度设定不恰当 ②室内机或室外机进风口或出风口被阻塞 ③压缩机制冷三分钟、制热四至五分钟保护	①恰当设定温度 ②清除阻塞物 ③等待

■ 出现上述故障，请用户按上述方法检查，如问题仍不能解决，请与当地经销商或当地服务网点联系，并告知产品型号及故障详细情况。

故障现象	操作方法
①显示屏上显示故障代码（如E2），断开电源再重新打开，上述显示仍然存在 ②保险丝熔断频繁或断路器失误频繁 ③外界物质或水进入空调器内	切断电源，与当地经销商或当地服务网点联系

■ 以下现象是空调器运行的正常现象，并非出现故障

现象	原因
①压缩机在3~5分钟内不能启动 ②在“制热”模式下，压缩机开启后2分钟，室内机不送风 ③短暂停止制热，℃蓝色灯和橙色灯同时亮	①压缩机保护功能开启 ②室内热交换器没有达到既定温度防冷风功能开启 ③室外温度低湿度高换热器可能结霜，化霜功能开启
室内机吹出白色雾气	①由于湿度高及进出风口温差大，冷风结成雾气 ②化霜状态转入制热运行时，水汽结成雾气排出
室内机吹出灰尘或异味	①长期未使用或首次使用，室内机内部的灰尘被吹出 ②吸收房间、家具或香烟等的气味在运行时散发出来

■以下现象是空调器运行的正常现象，并非出现故障（续上页表格）

现象	原因
空调器产生较低噪音	①压缩机运行或刚停止运行时，可能听到较低的“嘶嘶”声，这是冷媒流动或停止流动时发出的声音 ②空调器运行时或停止运行一段时间内，可能听到较低的“吱吱”声，这是由于温度变化时，塑料件自然膨胀或收缩发出的声音 ③导风板复位转动可能听到较低的摩擦声
制冷或制热运行中转为送风	当室内机达到设定温度时，空调控制器会自动停止压缩机运行，转为只送风方式，待室温偏离设定温度一定程度时，恢复制冷或制热运行
偶尔产生误动作	闪电、附近的汽车或移动电话可能引起空调器误动作
室内机表面产生凝露而滴水	在比较潮湿（相对湿度高于80%）的情况下选择“制冷”运行时，室内机的表面可能会产生凝露而滴水

## 清洁

**警告** ■为安全起见，在清洁空调器时一定要先关机并切断电源。

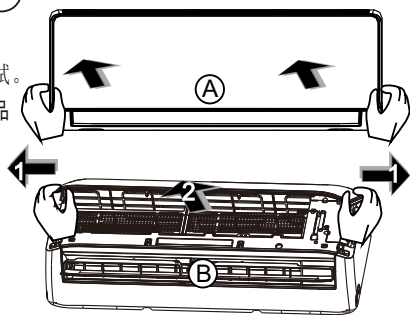
### 室内机的清洁

- ①使用柔软的干布擦拭室内机外壳。
- ②若室内机外壳特别脏时，可用布蘸中性清洁剂的水溶液擦拭。
- 严禁使用经化学处理的除尘用品进行清洁，或将这样的用品长期放在本机旁。
- 严禁使用轻油精、稀释剂、光粉或者其它类似溶剂清洁。
- ③可将室内机面板取下用水清洁，然后用于布擦干。

■如需清洁室内机面板时，请按以下步骤进行：

- A. 双手分别捏住面板两端稍微用力向外拉，打开面板。
- B. 抬起面板约75度角，然后两手分别捏住两端铰链轻轻向外推，同时向上抬起，即可取下面板。

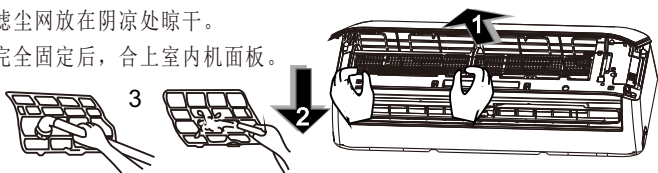
- ④清洁完毕后，按拆下及打开面板的相反顺序，即可合上面板。



### 滤尘网的清洁

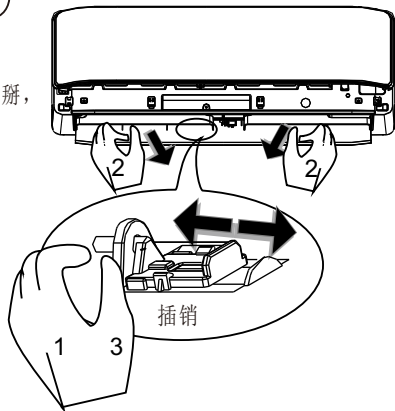
■如果滤尘网被灰尘覆盖，制冷/制热效果将受影响。请经常（建议两个星期一次）清洁滤尘网。

- ①抬起室内机面板约50度角，拨起面板支撑架至最上位置撑住面板，把滤尘网中间凸部抬起后向下拉出。
- ②用吸尘器或水冲洗滤尘网，将滤尘网放在阴凉处晾干。
- ③将滤尘网的上部插入机内直至完全固定后，合上室内机面板。



## 出风口的清洁

- ①将上下风向导风板转动一定角度，向外推插销。
- ②然后抓住上下风向导风板两端轻轻向中心拉，并且稍微往外掰，转动轴脱离定位后，即可取下上下风向导风板。
- ③可以用水冲洗上下风向导风板，将其在阴凉处晾干。  
使用抹布清洁出风口周围以及左右风向导风板。
- ④将上下风向导风板装回原处，向内推插销，合上导风板。



**警告**

- 严禁用户自行拆卸及清洁空调器内部器件。
- 对电辅热型空调器，电加热部件采用两颗螺钉固定在分体室内机风轮与热交换器之间，其与可燃表面的最小间隙为12mm，禁止用户自行拆卸、维修及清洁该部件，否则可能发生火灾或其它危险。
- 如有故障，请立即切断电源，然后与当地经销商或当地服务网点联系。

## 保养

## 长期闲置前检查

- 准备长时间闲置空调器之前，请做以下工作：
  - ①清洁室内机及空气滤尘网。
  - ②选择“送风”模式，让室内机运转一段时间使其内部干燥。
  - ③切断电源，关掉断路器，并取出遥控器中电池。
  - ④室外机组内部应定期检查和清洁，请与当地经销商或当地服务网点联系。

## 长期闲置后使用检查

- 长时间闲置空调器后准备使用，请做以下工作：
  - ①检查室内、外机组的进风口和出风口是否被阻塞，如被阻塞，应即时清洁。
  - ②检查接地线有没有损坏或断开。
  - ③清洁室内机及空气滤尘网，否则可能有灰尘吹出。
  - ④检查排水管的出水口是否有垃圾堵塞，如被阻塞，应即时清洁。
  - ⑤接通电源，并装上遥控器电池。

- 注：1、表中各参数是按GB/T725-2004规定的额定工况的标称值，随着工况的变化而会有所变化，其中冷热量、功率、噪声均为出厂前所测。  
2、空调器在试验处的外部静压范围为0Pa。  
3、由于产品改良，下述参数可能有所更改，以产品铭牌参数为准。

整机	KFR-26GW/BP3DN1Y-KB(1)	KFR-35GW/BP3DN1Y-KB(1)
室内机	KFR-26G/BP3DN1Y-KB(1)	KFR-35G/BP3DN1Y-KB(1)
室外机	(见室外机铭牌)	
额定制冷量(W)	2600(300~3700)	3500(300~4400)
额定制热量(W)	3900(200~4700)	4600(200~5380)
电辅热	1050	1050
制 冷	640(55~1220)	925(65~1500)
制 热	1180(40~1630)+1050	1550(40~1810)+1050
制 冷	3.0(0.3~5.8)	4.4(0.3~7.1)
制 热	5.6(0.2~7.8)+4.8	7.4(0.2~8.6)+4.8
GB/T725-SEER(HSPF)能效等级	6.35(3.22)3.69	6.51(2.79)3.28
GB 21455-SEER(1136)能效等级	5.49 / 1级	5.46 / 1级
中间制冷制热量(W)	1300/1900	1700/2300
中间制冷制热功率(W)	225/390	280/510
低温制热量(W)	3400	3900
低温制热功率(W)	1400	1550
最大输入功率(W)	2950	3150
最大输入电流(A)	14.0	15.0
电辅热功率(W)	1050(PTC)	1050(PTC)
电源(V~/Hz)	220V~50Hz	
循环风量(m <sup>3</sup> /h)	580	630
噪声(室内机/静音/睡眠/室外机/低/高)	20-36-41/35-51	20-37-41/38-51
外形尺寸(mm)	850×290×185	
(宽×高×深)	660(71.0)×535×240	795(86.0)×540×290
熔断丝规格	T 5A/250VAC; T 16A/250VAC; T 20A/250VAC(室外)	
电源线规格(mm <sup>2</sup> /RVV 300/500V)	3×1.5	
室内/外连接线缆规格(mm <sup>2</sup> /ZVV 300/500V)	(4×1.5/1.0)/(3×1.5+1×1.0)/(3×1.0+1×0.75)	

## 安 装 注 意 事 项

- 为确保正确安装，请务必阅读本说明书“安装部分”的内容。
- 安装人员在安装之前应向用户出示“安装监督卡”并介绍监督卡内容；装好空调器后，应根据《使用安装说明书》向用户说明正确使用及维护空调的方法，然后请用户仔细阅读并保管好《使用安装说明书》。
- 请委托当地经销商或当地服务网点安排具备空调安装上岗证的专业人员安装，严禁用户自行安装。
- 请严格按照本说明书进行空调器安装施工。
- 请务必按照本说明书和国家电气接线规定或实际操作规范进行电气施工。
- 空调器必须确保正确、可靠接地。

### 室内机安装位置选定

- 请安装在符合下述条件，又得到用户同意的位置上。
  - 在安装的位置附近应没有任何热源和蒸汽源。
  - 在安装的位置应没有妨碍空气循环的障碍物。
  - 能使室内空气保持良好的循环，室内冷暖风都能送到的地方。
  - 选择可承受室内机重量而且不增加运转噪音及振动的地方。
  - 距离电视机、音响设备等1m以外之处。
  - 选择容易排除凝结水、容易连接室外机的地方。
  - 应尽量选择墙面短的一侧中央为最适合，确保与墙壁、天花板、装潢和其他障碍物之间的距离，室内机安装位置最基本的要求：左右两侧 $\geq 12\text{cm}$ ，上侧 $\geq 15\text{cm}$ ，下侧 $\geq 200\text{cm}$ 。

### 室外机安装位置选定

- 请安装在符合下述条件，又得到用户同意的位置上。
  - 排风产生的噪音和气流不影响到邻居的地方。
  - 有良好的通风的地方，保证室外机有良好的通风。
  - 室外机附近不能有阻碍机组进风、出风的障碍物。
  - 安装位置应能承受室外机重量和振动的结实的的地方，以免噪音及震动传播放大，并能使安装工作安全进行。
  - 没有易燃气体，腐蚀性气体泄露的地方。
  - 尽量选择避雨和不被阳光直接照射的通风地方，如不可避免应搭雨篷保护，但是要注意冷凝器的散热不应受阻碍。
  - 安装操作方便，强风吹不到，而且干燥通风处。
  - 分体机连接管高度差在5m以内，连接管长度在10m以内，弯管数量在10处以内。
  - 室外机安装空间位置的最基本要求：  
左边 $\geq 30\text{cm}$ ，右边 $\geq 60\text{cm}$ ，后面 $\geq 30\text{cm}$ ，上面 $\geq 30\text{cm}$ ，前面 $\geq 200\text{cm}$ 。

## 电气安全要求



## 首次安装时

- 如果用户的用电环境存在严重的安全隐患，安装人员应拒绝安装，并说明原因。待用户消除安全隐患后，方可安装。
- 电源电压波动范围应在 $\pm 10\%$ 以内，如不符合应采取的措施修正。
- 线路上应配有漏电保护器和总开关，保险丝不能用铜丝等代替，应根据这条线路上最大的空调器最大电流1.5-3倍加上其余电器最大电流的总和来选择合适的保险丝。
- 用户电源线路上应具备有效接地的接地线，如不具备，安装人员应拒绝安装，并说明原因。
- 空调器必须用专用的电源分支线路供电，配电布线必须符合相关规范要求。

## 安装施工时

- 室内外机电源连接线（包括高压信号线）必须使用氯丁橡胶线，不得使用聚氯乙烯线；严禁自行加长或剪短，过长的电源线应圆滑整理好，严禁缠绕成小圈。
- 接地线必须使用黄/绿线并有足够的线径，接地线严禁接在自来水管、煤气管、电源零线和避雷线上。
- 接线时，必须参照机器内粘贴的电气线路图，查明实物正确无误后，才能进行连接。

## 安装简图及附件

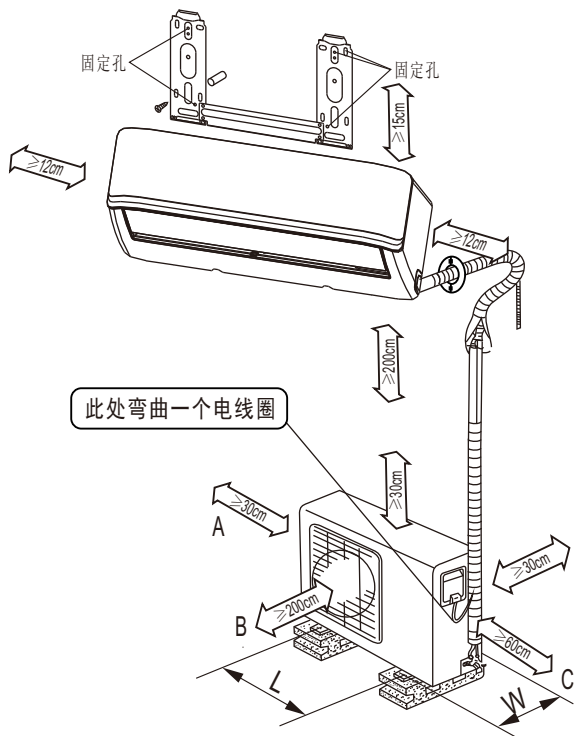
## 安装简图

- A、B、C三面中必须保证两面是畅通的。
- 当室外机安装高于室内机时，为防止雨水顺着连接管流入室内，应在连接管穿墙进入室内之前设置一向下的弧形弯曲，保证最低点在室外。

地脚螺钉安装尺寸：

室外机型号	L(mm)	W(mm)
*18x型室外机	458	276
*19x型室外机	549	325
*11x型室外机	549	276
*14x型室外机	563	295
*24x型室外机	582	368
*27x型室外机	624	375

■表中“\*”为字母；“x”为数字或字母。



## 装箱单

■在安装前，请用户根据装箱单内容核对零件数量。

■如有暂时不使用的附件，请妥善保管，以备日后使用。

名称	数量	名称	数量	名称	数量	名称	数量
室内机	1台	安装板	1件	使用安装说明书	1本	密封圈	1件
室外机	1台	散件包	1包	连接管	1套	出水接头	1件
遥控器	1件	包扎带	1卷				

## 安装室内机

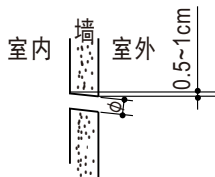
■安装前，应对室内机进行通电单独试机。

## ●固定安装板

- ①选择好安装位置，将内机背面的安装板取下，将安装板放在预先选择好的安装位置上，此时应保持水平和留足与顶棚及左右墙壁的尺寸，确定打固定墙板孔的位置。
- ②用 $\phi 6$ 钻头的电锤打好固定孔后插入塑料胀管，用自攻螺钉将安装板固定在墙壁上。固定孔不得少于5个，并且用水平仪确定安装板的水平。

## ●打墙孔

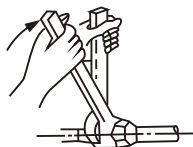
- ①确定走管方向及出管位置。
- ②根据机器型号选择钻头，使用电锤或水钻打过墙孔。
  - 一般情况下，常规机型为 $\phi 65\text{mm}$ ，换气机型为 $\phi 80\text{mm}$ 。
  - 打孔时应尽量避免开墙内外有电线或异物及过硬墙壁。



## ●接管

- ①将室内机放在较软的垫子上以防止划伤。
- ②根据墙孔位置调整好输出输入管方向及位置，确定出管方式。左侧或右侧走管时，从底盘侧面去除出管盖板以便走管。
- ③将室内机输出输入管的保温套管撕开 $10\text{cm}\sim 15\text{cm}$ ，方便与连接管连接，连管时先连接低压管，后接高压管，将锥面垂直顶至喇叭口，用手将连接螺母拧到螺栓底部，再用力矩扳手固定拧紧。

■向用户说明取下的出管盖板应保存。



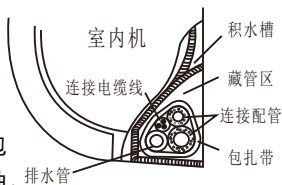
铜管外径 (mm)	拧紧力矩 (N·cm)	加力拧紧力矩 (N·cm)
$\phi 6.35$ 或 $\phi 6$	1570 (160kgf·cm)	1960 (200kgf·cm)
$\phi 9.52$ 或 $\phi 9$	2940 (300kgf·cm)	3430 (350kgf·cm)
$\phi 12.7$ 或 $\phi 12$	4900 (500kgf·cm)	5390 (550kgf·cm)
$\phi 16$	7360 (750kgf·cm)	7850 (800kgf·cm)

## ●布管及包扎

- ①按电源线、信号线在上侧，连接管在中间，水管在下侧的顺序进行包扎。
- ②确定好出水位置连接排水管。

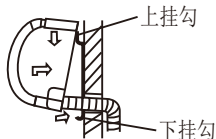
■包扎时应避开连管接头以备检漏。

■当排水管不够长，需加长排水管时，应注意排水管加长部分应用护管包住其室内部分；排水管接口要用万能胶密封，水管在任何位置不得有盘曲。



## ● 悬挂室内机

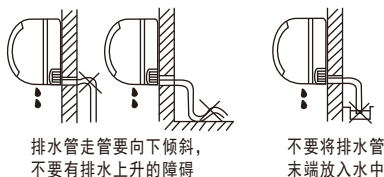
- ① 将包扎好的管道及连接线穿过穿墙孔，并防止喇叭口损伤及泥沙进入连接管内。
- ② 将室内机背后的上夹爪挂在安装板的上挂钩上，左右移动机身，看是否稳固挂住。
- ③ 将室内机下部往墙壁推，再上下左右移动机身，检查是牢固挂好。
- ④ 直到能挂接好室内机，保证室内机卡扣入槽，用手晃动时，上、下、左、右不能晃动，用水平仪测量内机是否水平。



## ● 排水施工

排水施工需要特别注意以下事项：

- 连接加长排水管时，请务必对室内侧排水软管的延长部分进行隔热处理；不要让加长排水管松脱。
- 必须进行排水检查：拆下空气滤尘网，并向排水盘内加入适量的水，以检查是否能从排水软管中排出水来。



## 安装室外机

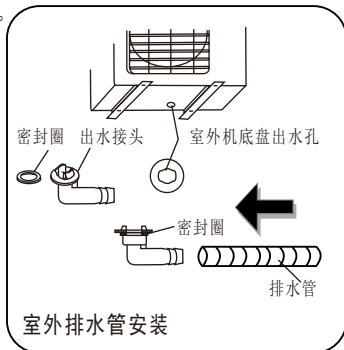
## ● 固定安装支架·固定室外机

- ① 安装支架用膨胀螺栓或长螺栓固定，墙壁较薄或强度不够时应用穿墙螺栓固定，螺栓要加防松垫，否则可能引起松动或坠落，固定螺栓应用6个以上，直径不得小于 $\phi 10\text{mm}$ ，固定后能承受人加机器重量的4倍，支架应保持水平。
- ② 将室外机用直径为 $\phi 10\text{mm}$  螺栓固定在支架上，螺栓要由上向下穿，并加防松垫，检查室外机是否水平。如室外机安装在高于室内机的地方，其内外机的高落差应小于5米。
- ③ 将密封圈套在出水接头上，再将其从室外机底部装入底盘孔后旋转90°，使其装配牢固，再套上排水管。

■ 该排水管需要用户自行购买。

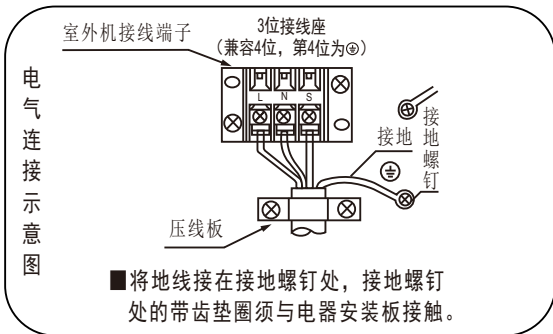
## ● 连接电源线及信号线

- ① 拆去室外机的电器盒盖，根据室内机接线盒及室外机接线盒中配套的编号，连接好电线，应保证牢固并接触良好。
  - 连线加长时，新连接线应符合空调使用的标准。
  - 电线不能触及连接管和压缩机、风扇等运行部件。
  - 不能随意改动内部连线。
  - 如空调装在易受电压波动干扰或电磁干扰的地方，控制线最好加磁环或用双绞线，以免空调受到干扰而失灵，尤其是变频空调必须使用机器本身自带的信号控制线，不得自己加长线或不使用机器自带线。
  - 螺钉要拧紧，松动会导致过热或部件失灵，有起火危险。





- ②接线时依照线路图或电气控制原理，按颜色、标识符号对应进行连接。
- ③用线夹和固定螺钉，固定电源连线及信号控制线。
- ④多余的连线应包扎在连管组合内，禁止把多余的线缠绕塞压以免造成涡流发热，发生意外。



### ●接管

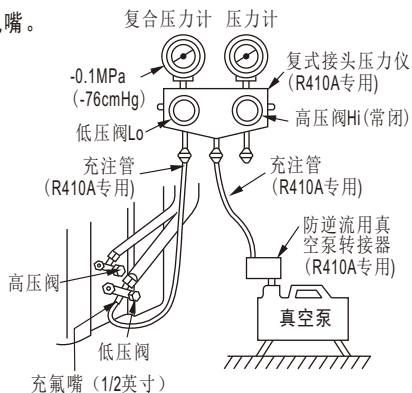
- ①检查喇叭口是否有脏物，将多余部分根据需要盘起放在不影响外观的地方，喇叭口垂直对准锥形口，用手将连接螺母拧到底部，再用力矩扳手拧紧，拧紧力见“安装室内机·接管”。
- ②采用“真空泵方式”排出连接配管内的空气，再全部打开高低压阀杆。
- ③用肥皂水或检漏仪对各接口、充氟口及高低压阀阀杆检漏，检漏时每处停留不得少于3分钟，并注意夏季在停机状态下检漏，冬季在制热状态下检漏，保证无漏泄后将各连接处加保温套管进行包扎，保证铜管各部分不与空气接触以防止日后漏水。

### 真空泵方式（抽真空操作）

- ①将复式接头压力仪上的充注管的阀芯（销钉）按压突起一侧与低压阀的充氟嘴连接。

■R22制冷剂用7/16英寸充氟嘴；R410A制冷剂用1/2英寸充氟嘴。

- ②完全打开复式接头压力仪的低压阀Lo，保持高压阀Hi常闭。
- ③启动真空泵，开始抽真空。  
(请务必使用带有防逆流装置的真空泵。同时，使用真空泵、真空泵转接头、复式接头压力仪前请先阅读各工具所附带的说明书，在此基础上正确使用。)
- ④抽真空进行10分钟以上，确认复合压力计读数是  $-101\text{kPa}$  ( $-76\text{cmHg}$ )。
- ⑤完全关紧复式接头压力仪上的低压阀Lo，关闭真空泵。



- ⑥放置1~2分钟，确认复式压力仪的指针没有返回。
- ⑦拧开高压阀和低压阀的阀帽。
- ⑧用内六角扳手逆时针松动高压阀阀芯1/4圈，5~6秒后将其关闭、锁紧。
- ⑨将充注管从充氟嘴上拆下。
- ⑩完全打开高压阀和低压阀阀芯。
- ⑪拧紧高压阀和低压阀的阀帽。

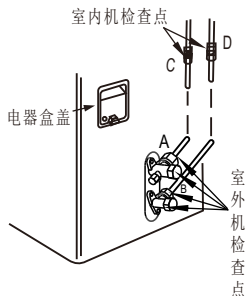
## ● 检漏

根据空调器安装时的泄漏可疑点（如右图），可用下述方法进行现场检查：

◎ 泡沫法：用刷子将较高浓度的肥皂水（不要用洗衣粉）涂在各螺母接口处，观察2~3分钟，反复涂抹，无气泡产生，则证明拧紧，有气泡冒出，则再拧紧螺母。

◎ 仪器检漏法：按检漏仪说明书要求，将仪器探头对准泄漏可疑点仔细进行检查。

■ 连接管的两头有300mm~500mm的长度在与输入输出管连接前不用先包扎好，待检漏完并试机运行10~15分钟后再包扎。



## 空调安装完成后检查

### ① 安装完成后的电气安全检查要求

安装完成后，必须再次按照本说明书的要求，对空调器进行全面的电气安全检查，排除隐患。主要电气安全检查要求如下：

- ◎ 电源电压和频率符合要求吗？
- ◎ 电源相线、火线、零线、接地线有没有接错（漏接、接反）？信号线有没有接错？
- ◎ 空调器是否已经安全接地？是否已经安装适合的漏电开关或者空气开关？
- ◎ 所用电线型号规格合适吗？

### ② 安装牢固度、安装安全性的检查

- ◎ 检查排水管的流水形式是否通畅，即不要有排水上升的障碍。
- ◎ 检查铜管连接处有无异常。
- ◎ 检查室外机的三角架是否牢固，不要松动、不要左右摇摆，更要保证水平。
- ◎ 检查高低压阀的阀芯是否松开，连接管螺母紧固是否适中。
- ◎ 检查室内外连接管的包扎带会不会松开。

## 试运行

在全部安装电气安全检查和检漏完成后，必须开机进行试运行，其运行时间不应少于30分钟。

- ① 抬起室内机面板，到可保持固定的角度时就不要再往上抬。
- ② 按压“自动/制冷”控制按键两次，运行指示亮，空调器则按制冷方式运行。
- ③ 试运行完后，再按压“自动/制冷”控制按键，运行指示灭，空调器停止运行。

## 空调器安装完毕后的工作要求

- ① 安装人员应认真填写安装卡，经用户确认并由用户和安装人员签字备案；
- ② 向用户介绍和讲解空调器的使用、维护、保养的必要知识，并向用户说明用户所具有的权利和责任。

## ■尊敬的美的空调用户：

在安装使用空调之前，请认真阅读本指南，以便您能充分享受到我公司提供的服务。

- 免费设计、免费安装
- 市内免费送货上门
- 整机包修六年
- 免费咨询，定期免费检修、保养
- 全国电脑联网，定期用户回访
- 全国10000余个服务网点，随时听候您的召唤
- 全国统一呼叫中心，24小时热线电话服务：4008899315(免长途费)、0757-26338315

## 注意事项

- 请您注意本指南中的《美的空调保修卡》A、B两联是否齐全。否则，请与销售单位联系补发，以便您能享受到我公司提供的服务。
- 只有在我公司办理了产品保修手续，才能享受我公司提供的“三包”服务；如果因非我公司指定的签约技术服务单位（简称服务网点，以下同）维修引起故障，我公司只提供合理的收费服务。

## 安装指引

- 您可联系当地就近的美的空调服务网点约定上门服务时间。
- 如果您需要支撑铁架，请向服务网点说明，并商定铁架形状和价格。
- 请您检查为空调器提供的电路连接、电线、电表、保险丝、插座、开关等是否符合国家规定的电气安全标准，是否有良好的接地安全保护。
  - 注：电气设备安装连接，必须由具备电工证的专业技术人员施工，以免造成事故。⚠警告
- 请您检查空调器使用的电源是否符合国家标准的规定：AC50Hz220V~（380V 3N~）±10%，这是您的空调安全、长期运行的基本条件。
- 是否已购买了连接配管，为保证空调安装的连接质量，请您认定和使用我公司配套生产的配管。
- 安装用的材料是否准备妥当，如安装铁架或其它附件，可向美的空调服务网点购买或订做。
- 安装人员上门服务时，请您检查其是否为美的空调服务网点人员，并主动出示《美的空调保修卡》A联（安装通知单）和购机有效凭证。
- 空调安装后，应该有30分钟以上的试机时间，以检验安装效果。如果安装不当，您可拒交《美的空调保修卡》A联给安装人员。
- 试机满意后，请您要求安装人员认真填写《美的空调保修卡》A、B两联，并请您填好A联背面的用户监督内容，然后将A联交给安装人员办理保修手续。
  - 说明：市外上门安装或包修期外上门维修，您需要支付安装维修人员的交通费。

## 保修期内维修指引

- 如果您的空调出现故障，请您联系当地服务网点上门服务。
- 维修上门服务时，请您检查其是否为美的空调服务网点人员，并主动出示《美的空调保修卡》B联和购机有效凭证。
- 空调维修后，应该有30分钟以上的试机运行时间，以检验维修效果。如果故障未能彻底排除，您可拒绝在《美的空调维修记录表》上签字。
- 空调运转正常后，请您在《美的空调维修记录表》上签名确认维修内容并提出宝贵意见，如果您是单位用户，请加盖公章。

## 用户投诉途径

- 如果您对我们提供的产品和服务有疑问或不满，包括产品质量、安装维修服务态度、技术、收费标准等问题，请您向当地经销商或服务网点反映，他们将会对您的意见合理妥善处理。
- 如果上述单位仍不能解决您的问题或者您不满意处理结果，请您立即向我公司顾客服务部门反映，我们将会迅速合理地解决。
- 通讯地址：广东省佛山市顺德区北滘镇美的大道美的总部大楼中国营销总部售后管理部  
邮政编码：528311 服务热线：4008899315(免长途费)、0757-26338315 传真号码：0757-26657671
- 您也可以通过电子邮件或互联网与我们联系：  
服务信箱：[service@midea.com.cn](mailto:service@midea.com.cn) 服务网址：<http://service.midea.com.cn>
- 本指南内容如有变动，恕不另行通知。

## 免费安装和“三包”免费包修政策

### 一、免费安装政策

- ① 凡购买美的挂壁、落地、嵌入式分体空调的用户均可凭有效凭证一次性享受我公司提供的市内免费上门设计和安装服务。
- ② 免费安装的条件
  - 能提供《美的空调保修卡》A、B两联；
  - 能提供有效的购机发票或购机证明；
  - 必须由美的空调服务网点进行安装。
- ③ 协商收费的内容
  - 用户要求加长连接管时，材料费、补充制冷剂的费用；
  - 在4楼及4楼以上外墙施工的高空作业；
  - 在钢筋混凝土墙体上钻孔；
  - 在厚度超过40cm的砖墙上钻孔；
  - 空调搬拆移位和重新安装。
- ④ 窗式空调器的安装和其它不符合免费安装条件的，实行收费安装。

安装 人员 填写	室外环境温度： °C	室内进风温度： °C	室内出风温度： °C
	运转电压： V	运转电流： A	
	室外机与室内机的落差 ( ) m	连接管的总长度 ( ) m	
	电源插座是否有接地线 ( )	检查接地是否有效 ( )	
空调器的功率(匹数)与房间面积、高度、使用环境是否匹配 ( )			
尊敬的用户：为了保障您的权益以及更好地为您提供服务，请认真填写下表相关栏目（是打√，否打×，特殊情况请简短注明）			
类别	内容	隐患	执行情况
服务 类	●安装前安装人员是否向您出示了安装监督卡并介绍监督内容？	安装不规范	
	●内外机安装位置是否征询了您的意见？	制冷/制热效果差	
	●是否向您详细介绍空调遥控器用法，并向您介绍定期清洁滤尘网？	制冷/制热效果差， 用户误操作	
人身 安全 类	●请确认您家里是否有地线？	可能导致触电事故	
	●安装人员是否将室内外连接线上地线可靠地连接在室内、室外机上？	可能导致触电事故	
	●安装人员是否有加长或截短室内外连接线和连接管？	可能导致安全事故 和制冷制热效果差	
	●两匹及以上空调不允许使用插座；两匹及以上空调是否使用过电流保护装置（空气开关）？	可能导致安全事故	
性能 类	●安装前室内机是否已经单独试机？	安装不规范	
	●安装完成后安装人员是否做30分钟以上试机运行检查？	无法正常使用	
	●分体挂壁式空调安装完成后，安装人员是否对室内机做排水试验？	可能导致漏水	
	●安装完成后安装人员是否根据说明书的要求进行了检漏操作？	可能引起制冷剂泄露 导致制冷/制热效果差	
如果因为环境限制或您的特殊要求而无法全部实现上述要求，请您简要说明：			
请您逐条核对以上条款，确认所有条款都仔细检查后，请您签字确认： （■如因用户未确认项目而导致故障，将承担相应的损失）			
用户签字（盖章）：		日期：	年 月 日

用户姓名				邮政编码			
安装地址	.....						
电话区号			宅电			办公	
手机号码					使用面积	m <sup>2</sup>	
购买商店				购买日期			
发票号码				产品型号	(见室内、外机条码)		
品级							
室内机条码	请将条形码贴在此处						
室外机条码	请将条形码贴在此处						
安装单位名称	(加盖公章)						
网点代码				安装日期			
安装人员签名				监督卡号码			

请沿虚线剪下



此联为结算凭证，单位用户请盖公章。

## 二、免费包修政策

①凡2012年11月8日（自发票开具日期起计算）后购买的美的系列变频空调，并按规定办理了保修手续的用户，均可享受我公司提供的整机包修六年的政策。

### ②免费包修条件

- 能提供《美的空调保修卡》B联，并已办理了保修手续；
- 能提供有效的购机发票或购机证明；
- 必须由我公司指定的服务网点进行安装和维修；
- 必须在包修期内；
- 非人为原因造成的故障；
- 如无法出示购机有效凭证或保修卡，其购买日期按条形码上的出厂日期计算，如条形码不存在，则不予包修。

### ③非免费包修内容（实行收费服务）

请参阅本指南“不属于“三包”服务范围的内容”一节。

## 三、产品退换政策

参照国家有关部委《部分商品修理更换退货责任规定》执行。

## 四、保修登记程序

①空调安装、调试合格后，请您填写《美的空调保修卡》，并把A联交我公司指定的安装服务网点。

②保修卡B联是包修期内获得免费服务的必备凭证，请妥善保管。


③请您工整地填写保修卡上需要填写的内容，以便我们为您提供满意的服务。

### 不属于“三包”服务范围的内容（实行收费服务）

- 因用户电源电压不稳，超过空调器使用范围或线路不规范，不符合国家安全用电标准造成空调损坏的。
- 因用户使用不当、保管不善而损坏的。
- 非我公司指定的美的空调服务网点安装或维修而造成损坏的。
- 没有《美的空调保修卡》B联和有效购机凭证以及未办理保修手续的。
- 《美的空调保修卡》B联的空调型号、机身号码与所维修的空调型号、机身号码不相符合的。
- 《美的空调保修卡》或购机发票被涂改的。
- 我公司降价销售，在《美的空调保修卡》或机体上印有“等外品”、“处理品”、“优惠价”字样的空调。
- 超过包修期的空调。
- 因不可抗拒因素造成损坏的。
- 非我公司承诺的服务项目和内容。

【本“服务指南”相关条款解释权归属广东美的制冷设备有限公司】

美的空调保修卡

用户姓名		邮政编码	
安装地址	.....		
购买商店		购买日期	
发票号码		产品型号	(见室内、外机条码)
室内机条码	<p>请将条形码贴在此处</p>  <p>美的制冷设备有限公司</p> <p>顾客服务</p> <p>结算专用章</p>		
室外机条码	<p>请将条形码贴在此处</p> <p><b>B</b></p> <p><b>联</b></p>		
安装单位名称	(加盖公章)		
安装单位电话		安装日期	
安装人员签名		监督卡号码	
当地维修网点电话			

此联由用户保存作保修凭证。请将发票粘于此联。

产品合格证

■ 产品型号 见室内机铭牌      ■ 检查结论 \_\_\_\_\_

■ 出厂编号 见机身条码      ■ 检查员 \_\_\_\_\_

■ 检查日期 见机身条码



GKB(BP)-01A

→ 发票粘贴处