

空气净化器

美的 Midea

### 产品合格证

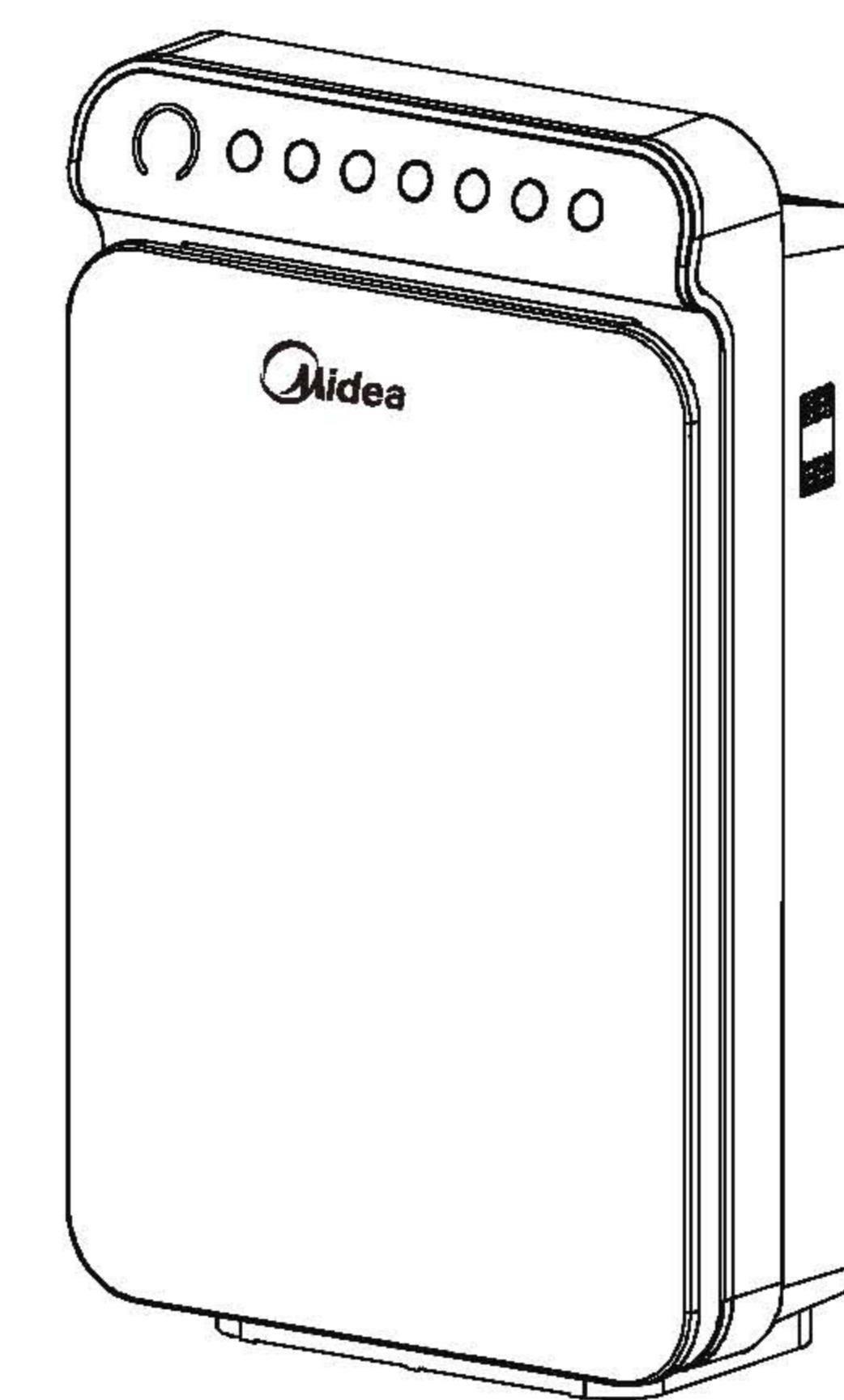
产品型号: 见机身铭牌

出厂编号: 见机身条形码

检查日期: 见机身条形码

检查结论: \_\_\_\_\_

检查员: \_\_\_\_\_



## 使用说明书

### 产品型号

KJ30FE-NV/KJ30FE-NV1

KJ30FE-NV2/KJ30FE-NV3

欢迎您使用美的公司产品, 请阅读和保存使用说明书,  
产品外观、颜色若有改动, 请以实物为准。

版本号: KJ30FE-NV. 4-02

MIDEA.COM | 4008899315

广东美的制冷设备有限公司

地址: 广东省佛山市顺德区北滘镇林港路 | 邮编: 528311

网址: [www.midea.com](http://www.midea.com)

# 保修卡

美的 Midea

## 相关信息

用户姓名

常用电话

通讯地址

产品型号

产品编号

购买店铺

购买时间

维修点

发票号码

- 1.按国家"新三包法"规定 享受三包服务. 整机免费包修一年。另：滤网组件为耗材品，一经使用就不在三包服务范围内。
- 2.属下列情况之一的,不享受三包服务,但可付费修理:
  - (一) 消费者因使用、维护、保管不当造成损坏的;
  - (二) 非承担三包修理者拆动造成损坏的;
  - (三) 无三包凭证及有效发票的;
  - (四) 三包凭证与修理产品型号不符合或者涂改的;
  - (五) 因不可抗力造成损坏的;
- 3.保修期的起始日期以产品发票日期为准。
- 4.维修时请出示发票。
- 5.超过保修期或不属于免费维修的产品,本公司维修中心仍竭诚为您服务。

## 维修记录

维修日期

故障内容

维修员签名

处理详情

维修单位名称

维修单位电话

**维修电话：400-8899315**

广东美的制冷设备有限公司  
www.midea.com

请妥善保管保修卡，消费者不必将其寄回本公司  
维修时请携带保修卡及有效发票正本

## 检测报告

检测项目	检测结果 (KJ30FE-NV/KJ30FE-NV2)	检测结果 (KJ30FE-NV1/KJ30FE-NV3)	测试条件
输入功率(W)	55.8	55.8	温度为(23~27)℃、 湿度(40~60)%RH
固态污染物洁净 空气量(m³/h)	312	327	
固态污染物 净化效能	符合A级	符合A级	

KJ30FE-NV/KJ30FE-NV2检测报告编号：2014I20-53-881008-2

KJ30FE-NV1/KJ30FE-NV3检测报告编号：2014I20-53-881010-2

检测单位：上海市环境保护产品质量监督检验总站

## PM2.5去除率

检测结果			测试条件	测试方法
时间	去除率(%) (KJ30FE-NV) (KJ30FE-NV2)	去除率(%) (KJ30FE-NV1) (KJ30FE-NV3)	在体积为30m³、 温度为(23~26)℃、 湿度(45~55)%RH 的测试舱内测试。	以香烟烟雾为尘源， 以计重法为标准测 试方法，初始浓度 控制在 (5.0±0.5)mg/m³ 范围内。
10分钟	82	82		
20分钟	97	97		
30分钟	>99	>99		
40分钟	>99	>99		
50分钟	>99	>99		
60分钟	>99	>99		

KJ30FE-NV/KJ30FE-NV2检测报告编号：2014I20-35-881014-2

KJ30FE-NV1/KJ30FE-NV3检测报告编号：2014I20-35-881016-2

检测单位：上海市环境保护产品质量监督检验总站

## 甲醛去除率

仅KJ30FE-NV/KJ30FE-NV2机型

检测结果		测试条件	测试方法
时间	去除率(%)	在体积为30m³、 甲醛初始浓度为1.0mg/m³、 温度为(23~27)℃、 湿度(40~60)%RH 的测试舱内测试。	甲醛初始浓度控制 在(1.0±0.2)mg/m³ 范围内。
1小时	74		
2小时	88		
4小时	95		

检测报告编号：2014I20-35-881256-2

检测单位：上海市环境保护产品质量监督检验总站

## 故障自检

### 常见问题解答

为何持续运行时空气质量指示灯一直亮红灯？

- 所使用房间的面积超出了机器的净化能力（见技术与参数）；
- 没有安装滤网；
- 核实以上情况后，情况无改善，请重新通电，让机器复位。

在您请求维修前，请对照下表做出相应的检查。

故障现象	可能导致故障原因	可能的解决办法
机器不运行	1. 您没有将电源线插上，或者电源线接触不良。 2. 您没有按下电源开关。	1. 请插上电源并使之接触良好。 2. 请按下操作面板上的“开/关”键，接通电源。
除烟、除异味效果差	1. 您将滤网组件正、反面安装错了。 2. 滤网组件使用寿命已到。 3. 进风口被异物堵住。	1. 请确定滤网组件，方向安装正确。 2. 请更换新的滤网组件。 3. 请清除进风口的异物。

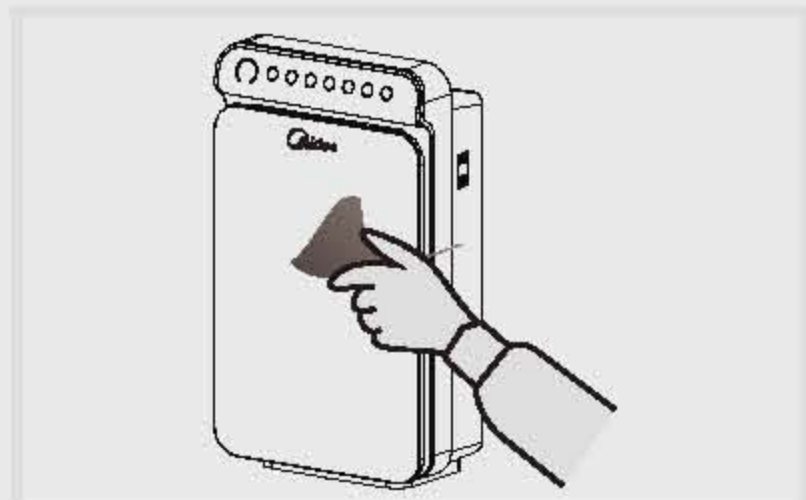
注：上述除异味效果仅针对KJ30FE-NV和KJ30FE-NV2

若发生以下情况，请送修理：

1. 运行不正常或不运行，按以上方法处理无效。
2. 外界物质或水进入，出现运行不正常情况。

# 清洁保养

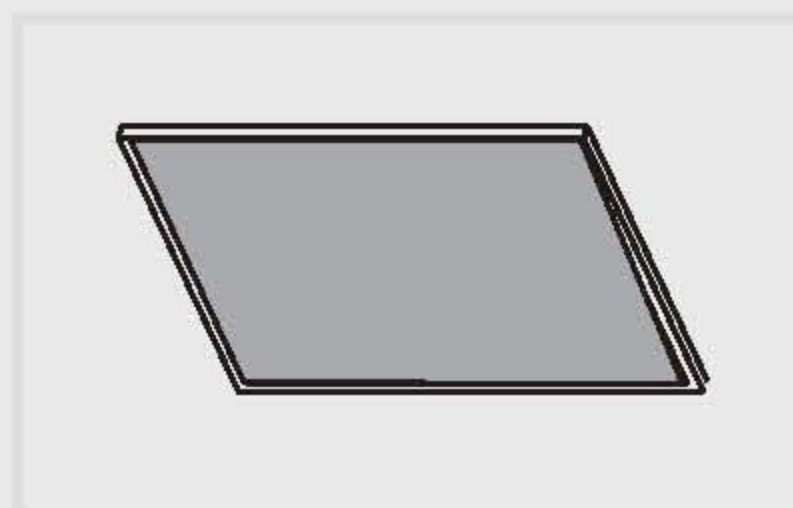
## 日常清洁



1. 使用柔软干布定期清洁机身、进风口、出风口的灰尘，防止灰尘积聚。



2. HEPA滤网清洁  
滤网清洁指示灯亮后，可用吸尘器或毛刷对HEPA滤网进行清洁。



2. 复合滤网清洁  
滤网清洁指示灯亮后，可用吸尘器或毛刷对复合滤网进行清洁。

### 滤网清洁注意事项：

1. 滤网清洁时建议使用较小的柔软毛刷或者家用吸尘器。
2. 滤网清洁时只需清洁滤网进风面，滤网背面无需清洁（滤网边框除外）。
3. 使用毛刷清洁时，应顺着滤网横向刷，尽量避免竖向刷，以免损坏滤网。
4. 使用吸尘器清洁时，应保持吸风口距离滤网表面5-10mm，以免损坏滤网。

## 更换滤网组件

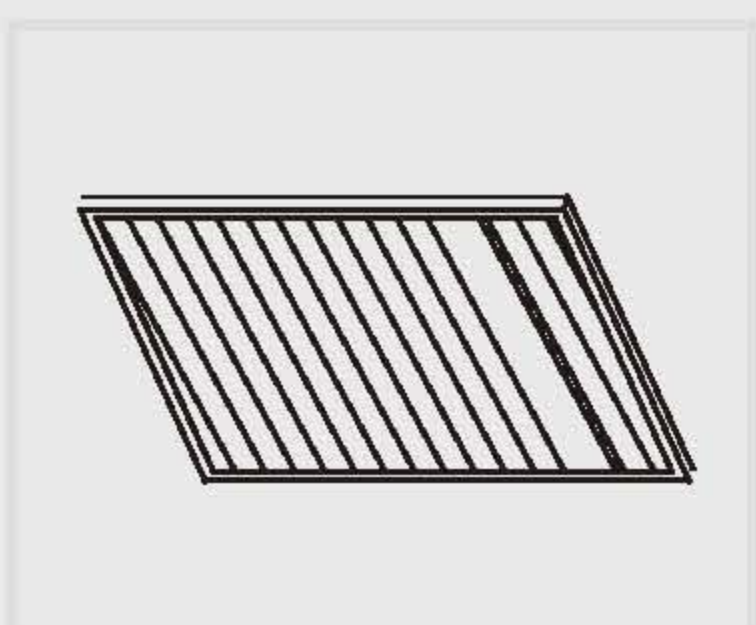


### 1. 滤网更换

滤网属于耗材品，在不同的使用环境下，使用寿命会略有差异，当滤网出现破损或不能达到过滤效果时，建议更换滤网。



### 2. 不能水洗滤网组件



3. 请选择与本机型号匹配的滤网组件进行更换，为了减少不必要的麻烦，请从经销商处购买滤网组件或拨打本公司的服务热线电话400-8899-315。



4. 更换滤网安装步骤详见第4页“安装方法”部分。

## 使用说明



空气质量

### 8. 空气质量（微尘）指示

机器通过“微尘传感器”检测空气中的颗粒物，并通过指示灯提示。  
蓝灯——良好/GOOD 橙灯——一般/NORMAL 红灯——差/BAD

温馨提示：

本机采用一种微尘传感器对灰尘、花粉、烟等颗粒物反应灵敏。



风速

### 9. 风速

初次开机默认为中档，根据按键次数相应切换。

按键次数	风速状态
按1、2、3次	分别为高、静音、低
按4次	中

温馨提示：

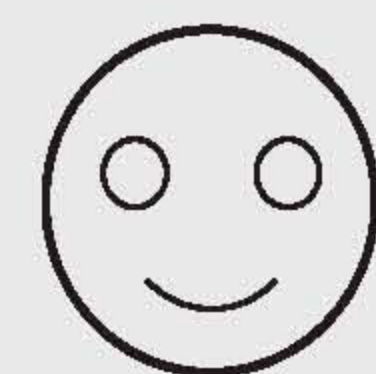
低档和中档适于通常情况使用，建议在刚开机或室内空气质量特别差时，使用高档。



### 10. 睡眠模式

产品置于光线较弱环境中，光感传感器感知周围环境变暗。此时产品控制面板“开/关”键指示灯变暗，其他灯光全部熄灭。

睡眠模式下，触摸任意按键一次，可恢复至正常操作状态，如需使用其他功能，按相应键操作，若3秒内无任何操作，则继续进入睡眠模式。



### 11. 温馨提示

在机器工作过程中，若使用关机键关闭电源，在下次开机时机器将自动保持在关机前的工作状态；若意外断电，在下次开机时机器将恢复到默认状态。

注：以上图标为示意图，具体功能详见文字描述。

## 清洁保养

注意：1. 清洁维护前请务必拔掉插头，确保机器未接通电源。  
2. 确保滤网组件正反面的正确安装。

## 使用说明



### 1. 插电源

请将净化器电源线插头插入电压为220V，频率为50Hz的电源插座中，并保证接触良好。

注意：不要用湿手插拔插头，以免触电。移动机器时，要拔掉电源插头。



开/关

### 2. 开/关机

按下“开/关”键，净化器开始运行，显示屏将显示运行状态；再按一次“开/关”键，净化器停止运行。



定时

### 3. 定时键

按下“定时”键，显示定时时间为1小时，依次按下定时键，定时时间分别为2、4、8小时。



负离子

### 4. 负离子

按下“负离子”键，负离子发生器开始工作，负离子指示灯亮，再按则取消负离子功能，负离子指示灯灭。



滤网清洁

### 5. 滤网清洁

滤网清洁指示灯亮后，提示清洁滤网，清洁滤网后，长按滤网清洁按键3秒，计时重置，指示灯灭。



自动模式

### 6. 自动模式

按下“自动模式”按键，机器进入自动运行状态，风速根据传感器探知数据（微尘浓度）来自动调整风量。

温馨提示：空气质量指示灯亮蓝色灯时代表空气中微尘浓度低，亮橙色时代表空气中微尘浓度一般，亮红色时表示空气中微尘浓度高。

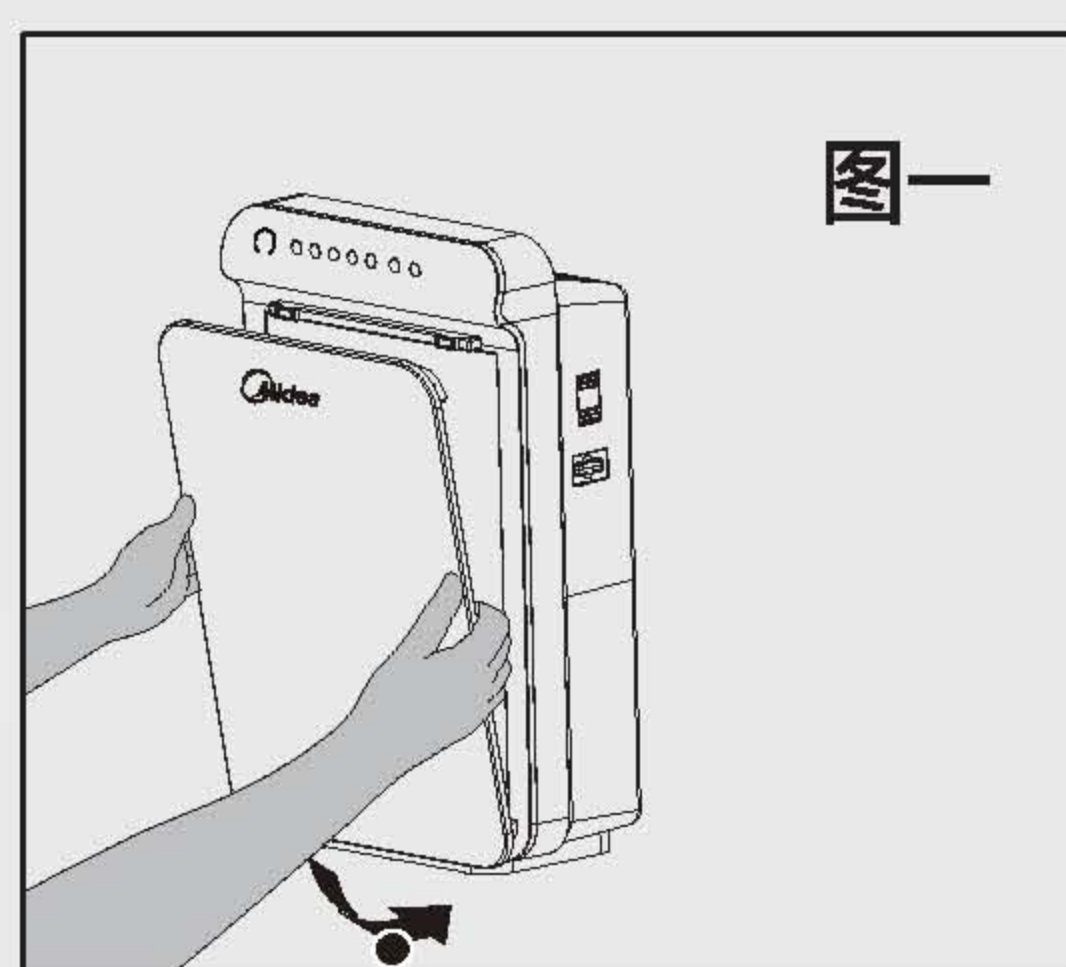


童锁

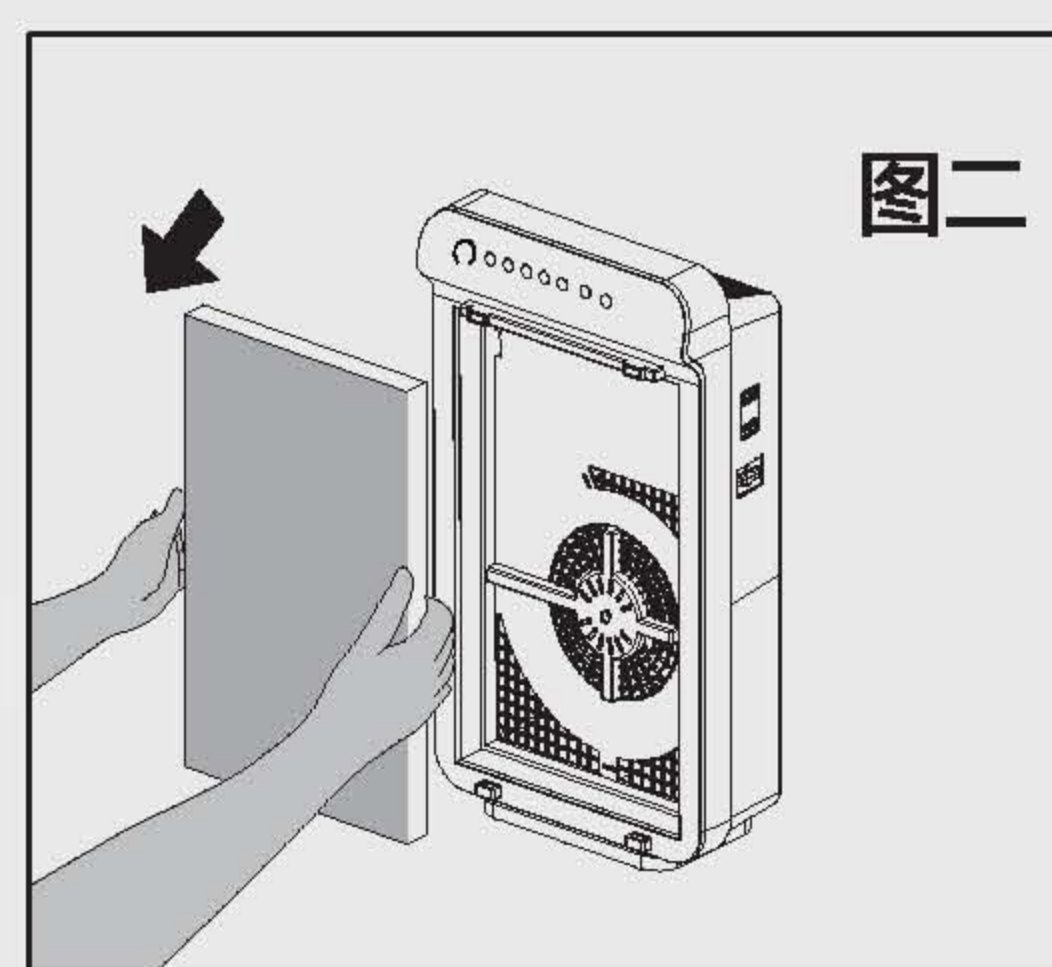
### 7. 童锁

运行时，当用户按童锁键3秒，童锁功能启动，蜂鸣器响两次；此时按任何按键，机器无任何响应；如需取消童锁功能，长按童锁键3秒。

## 使用说明



图一



图二



图三

拆开滤网组件包装袋



图四

## 操作说明

请参照以下控制面板图示以及操作说明使用本产品。



KJ30FE-NV/KJ30FE-NV1

KJ30FE-NV2/KJ30FE-NV3



## 产品说明

### 技术参数

产品型号: KJ30FE-NV/KJ30FE-NV2

额定电压	额定频率	额定功率	净重量
220V	50Hz	57W	6.5kg
固态污染物 洁净空气量	固态污染物 净化效能等级	适用面积	产品外形尺寸 (长x宽x高)
280m <sup>3</sup> /h	A级	28m <sup>2</sup>	350x190x599mm

产品型号: KJ30FE-NV1/KJ30FE-NV3

额定电压	额定频率	额定功率	净重量
220V	50Hz	57W	6.1kg
固态污染物 洁净空气量	固态污染物 净化效能等级	适用面积	产品外形尺寸 (长x宽x高)
290 m <sup>3</sup> /h	A级	29 m <sup>2</sup>	350x190x599mm

以上表格内各项性能参数为出厂前测得，仅供参考。

## 使用说明

### 安装方法

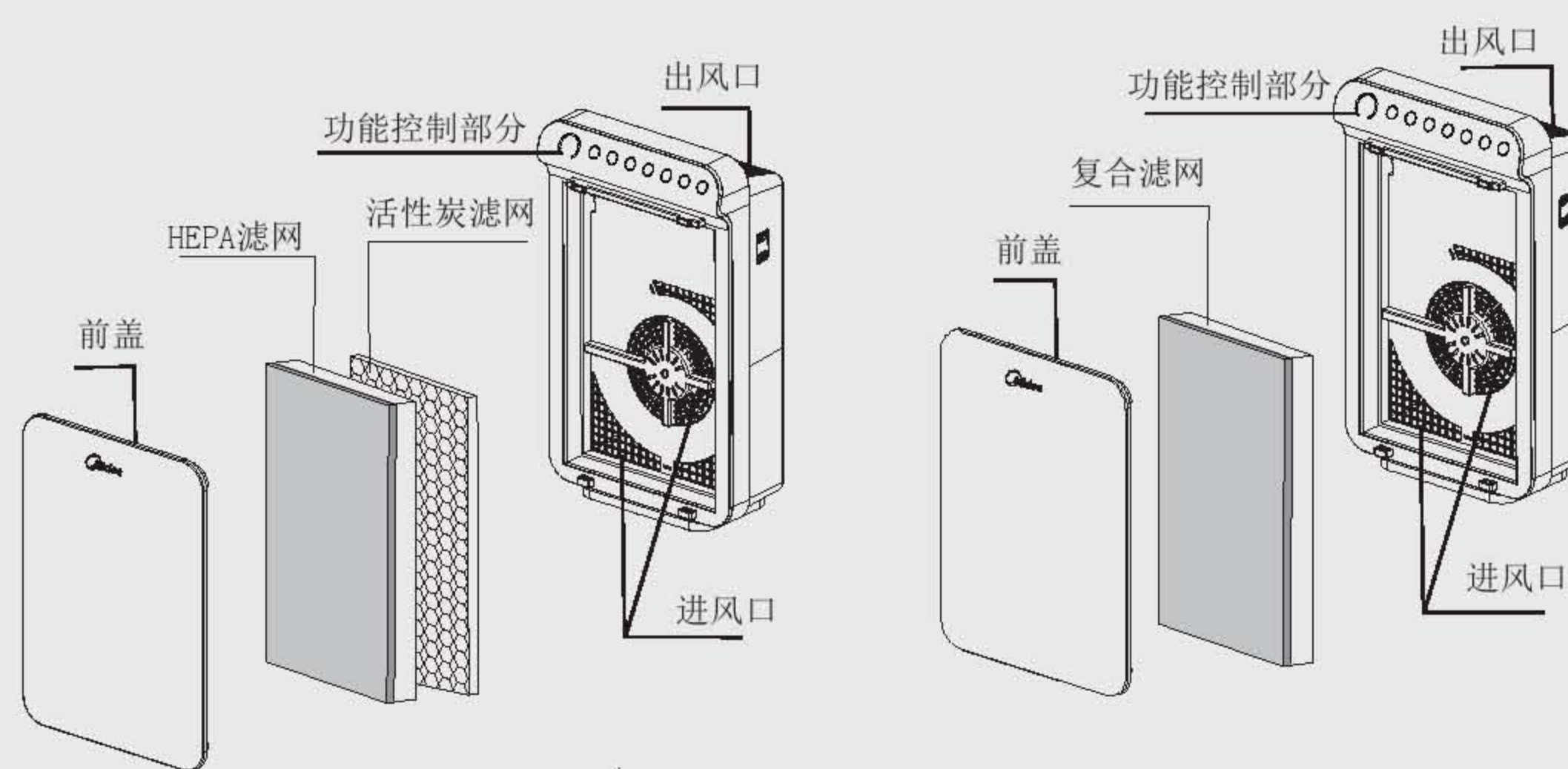
注意：安装滤网组件时，请先切断电源。请确保滤网组件正反面的正确安装。

- 1.取下面板，将净化器竖放，双手握住侧面板，朝自己方向轻拉出前面板。提拉底部卡扣，将其从产品底部拉出。(如图一所示)
- 2.取出滤网组件，双手握住滤网组件两侧拉带向外拉，取出滤网组件。(如图二所示)
- 3.拆下包装袋，从袋中取出新的滤网组件(如图三所示)，按滤网顶部所示箭头方向安装。
- 4.安装面板，按拆卸相反顺序安装好面板。(如图四所示)

# 产品说明

## 零部件说明

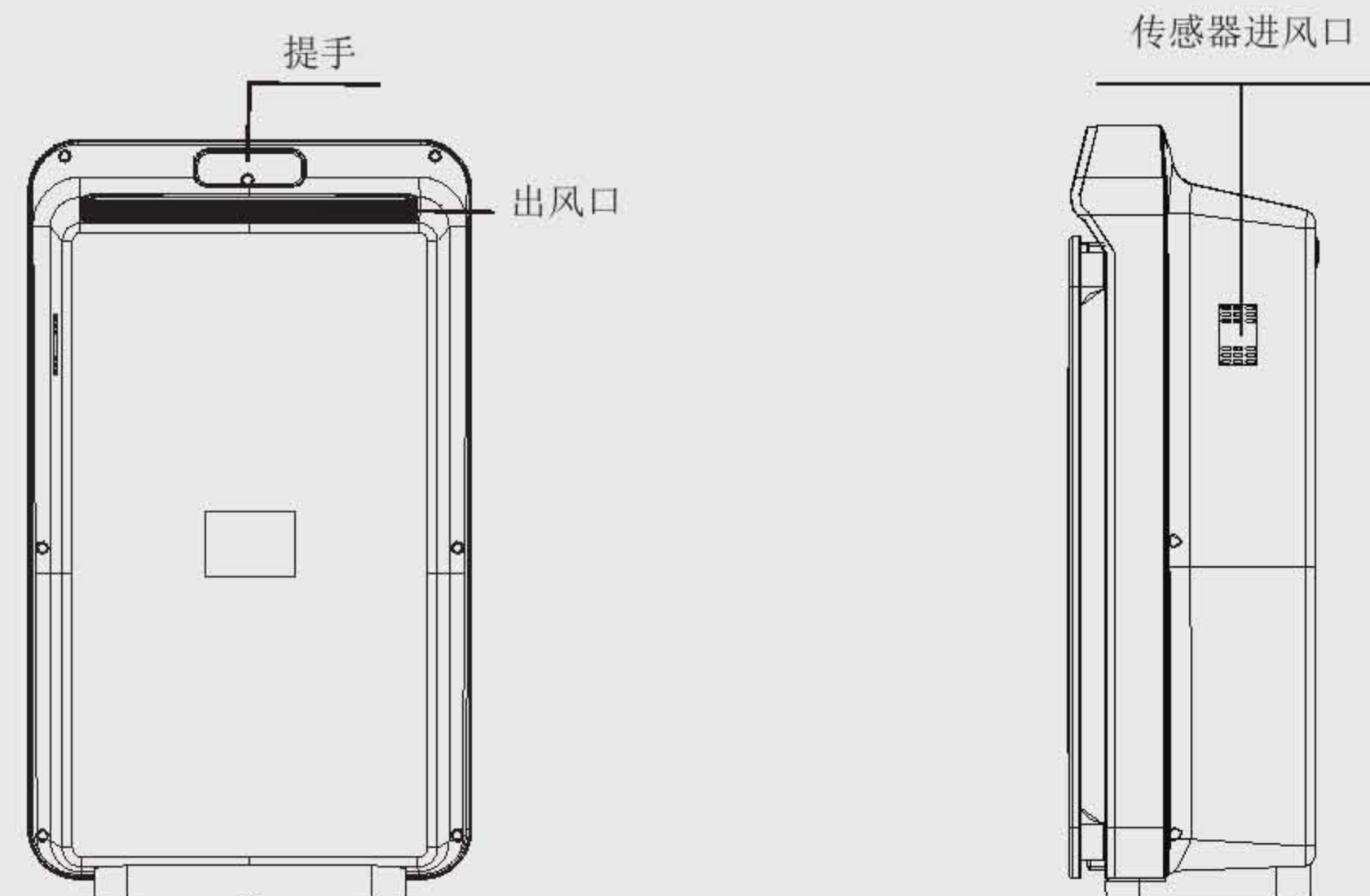
正面



KJ30FE-NV  
KJ30FE-NV2

KJ30FE-NV1  
KJ30FE-NV3

背面



KJ30FE-NV/KJ30FE-NV1/KJ30FE-NV2/KJ30FE-NV3

注：安装时请以实物为准，图解仅供参考。

## 注意事项



5. 严禁在有易燃易爆气体的环境中使用本机，并避免阳光长期直射本机。



6. 禁止用于浴室等湿气较重且易淋到水的场所，防止触电。

## 警告提示



1. 如果电源软线损坏，为了避免危险，必须由制造商、其维修部或类似部门的专业人员更换。



2. 请勿把本机放置在倾斜或其他不平稳的地方，以避免机器倾倒，造成对机体或机器内部件的损坏。



3. 请不要在有油烟的环境中使用本机，如厨房。本机并非针对过滤油烟和油污而设计。



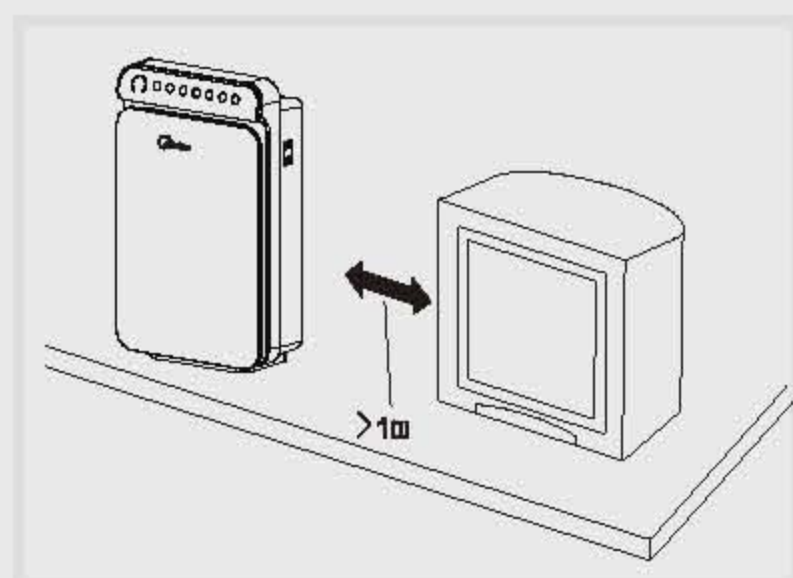
4. 本机适用于室内，请勿在户外使用。

## 注意事项

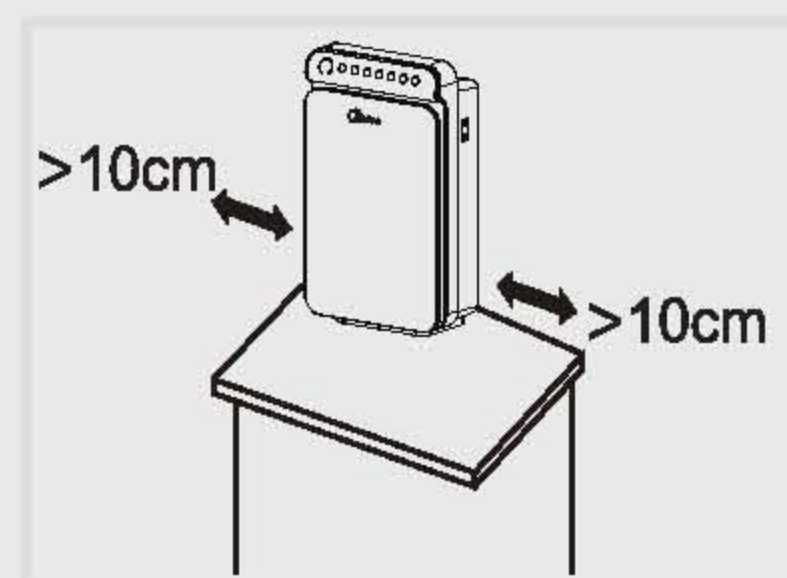
感谢您选择美的空气净化器，在使用产品前请仔细阅读以下注意安全事项，确保安全使用。

### 安全放置方式 ⚠

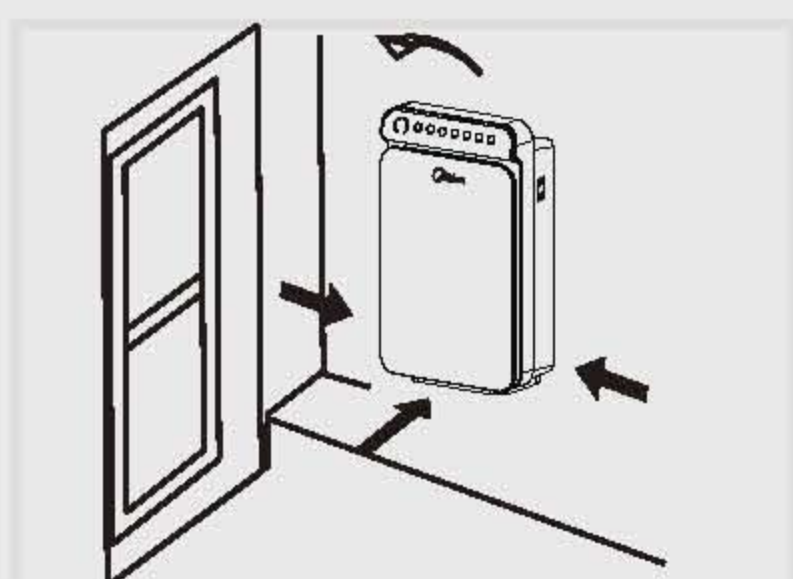
请阅读以下正确放置方法，从而避免使用过程中出现故障。



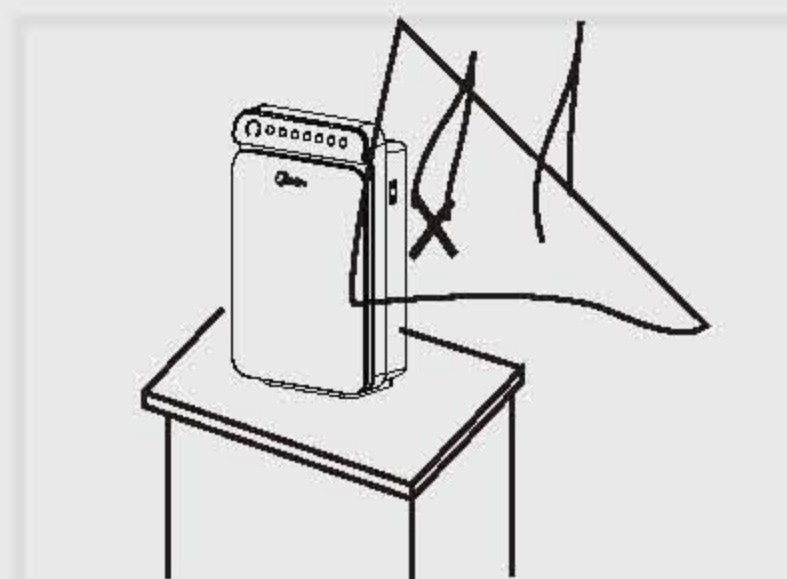
1. 请将本机放在距离电视机、收音机等电器1米以外的地方。



2. 左右距离墙壁10cm以上。



3. 请将本机放置于房间中空气易于循环的地方使用。



4. 请不要将本机放置在易碰到窗帘的地方。

## 禁止事项 ⓧ



1. 非专职人员或者未授权修理人员，不得自行修理或改造本机。



2. 严禁用湿手进行操作，以免电击造成伤害。



3. 不得带电清洗、维护和移动本机。



4. 请不要在空气进、出口处插入异物，因机内装有高速转动的风轮，防止意外伤害或造成机器损坏。

## 目录

注意事项 .....	1-2
产品说明 .....	3-4
使用说明 .....	4-7
清洗保养 .....	7-8
故障自检 .....	9
检测报告 .....	10

### 声明

本产品执行标准：GB 4706.1-2005、GB 4706.45-2008。

随着产品的技术革新与改进，与本产品相同型号的产品说明书内容可能会有所更改，更新部分恕不另行通知。

本说明书中展示的所有图例均以标准型号净化器的外观为基础，仅用作示例说明用途，实际外观请以所购买的产品为准。

由于产品改良，部分参数可能有所更改，更改后的参数对本产品无溯及力，请以本产品铭牌参数为准。

本说明书内容如有变动，我司通过公司官网进行公告通知，恕不另行逐一通知；

除非公告通知中明确说明，原则上变动内容对本产品无溯及力。

本说明书相关条款解释权归属广东美的制冷设备有限公司。